

KOMATSU

PC170LC-11



Hydraulische Graafmachine

Motorvermogen
90 kW / 121 PK @ 2100 tpm

Bedrijfgewicht
18300 - 21455 kg

Bakcapaciteit
max. 0,94 m³

PC170LC-11



Motorvermogen

90 kW / 121 PK @ 2100 tpm

Bedrijfgewicht

18300 - 21455 kg

Bakcapaciteit

max. 0,94 m³

Verbeterde productiviteit en milieuprestatie

Krachtig en milieuvriendelijk

- EU Stage V motor
- Komatsu Diesel Particulate Filter (DPF) met lange levensduur
- Instelbare motorstop
- Komatsu brandstofbesparingstechnologie
- Ventilator koppeling

Eersteklas comfort

- Volledig luchtgeveerd bedieningsstation
- Geluidsarm ontwerp
- Breedbeeld monitor

Totale veelzijdigheid

- Komatsu Integrated Attachment Control (KIAC) (optie)
- Dozerbladen verkrijgbaar in 2 bladbreedtes (optie)
- Geoptimaliseerd motorbeheer
- Verhoogde hydraulische efficiëntie
- LGP (low ground pressure) onderstel (optie)

Veiligheid eerst

- Komatsu SpaceCab™
- KomVision rondom zicht camera systeem
- LED verlichting (standaard)
- Neutraalstand herkenningssysteem
- Veilige toegang, gemakkelijk onderhoud

Kwaliteit waar u op kunt rekenen

- Kwaliteitscomponenten van Komatsu
- Uitgebreid dealer support netwerk

Komtrax

- Draadloos Komatsu-monitoringsysteem
- 4G mobiele communicatie
- Geïntegreerde communicatieantenne
- Operationele gegevens en rapporten



Een onderhoudsprogramma
voor Komatsu klanten

PC170LC-11

Ruime keuze aan opties

We bieden een ruime keuze aan armen en onderstellen, zodat u de PC170LC-11 kunt afstemmen op uw specifieke behoeften voor het transport, de uit te voeren werkzaamheden of toepassingen. Extra hydraulische systemen zijn verkrijgbaar voor alle giek- en armconfiguraties. Zodoende kan de machine altijd een sterke bijdrage leveren aan uw bedrijf.

6 werkmodi

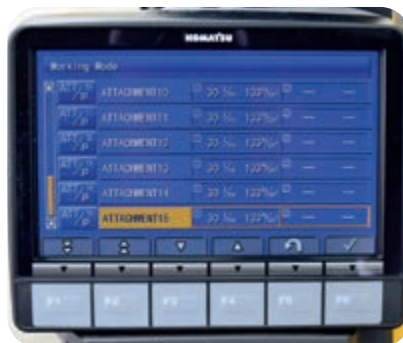
De PC170LC-11 levert het vereiste vermogen bij een minimaal brandstofverbruik. Er zijn 6 werkstanden beschikbaar: Power, Lifting, Breaker, Economy, Attachment Power en Attachment Economy. De machinist kan de Economy-modus perfect afstemmen op de werkzaamheden door een ideaal evenwicht te vinden tussen vermogen en zuinigheid. De oliestroom naar de hydraulische uitrustingsstukken kan eveneens direct op het brede monitorpaneel worden afgesteld.



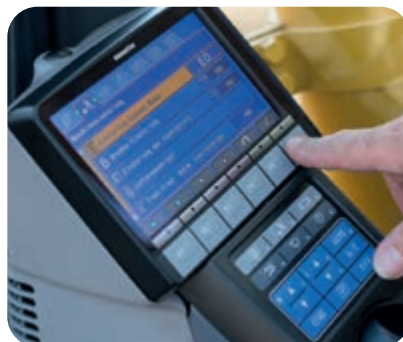
Tweedelige giek



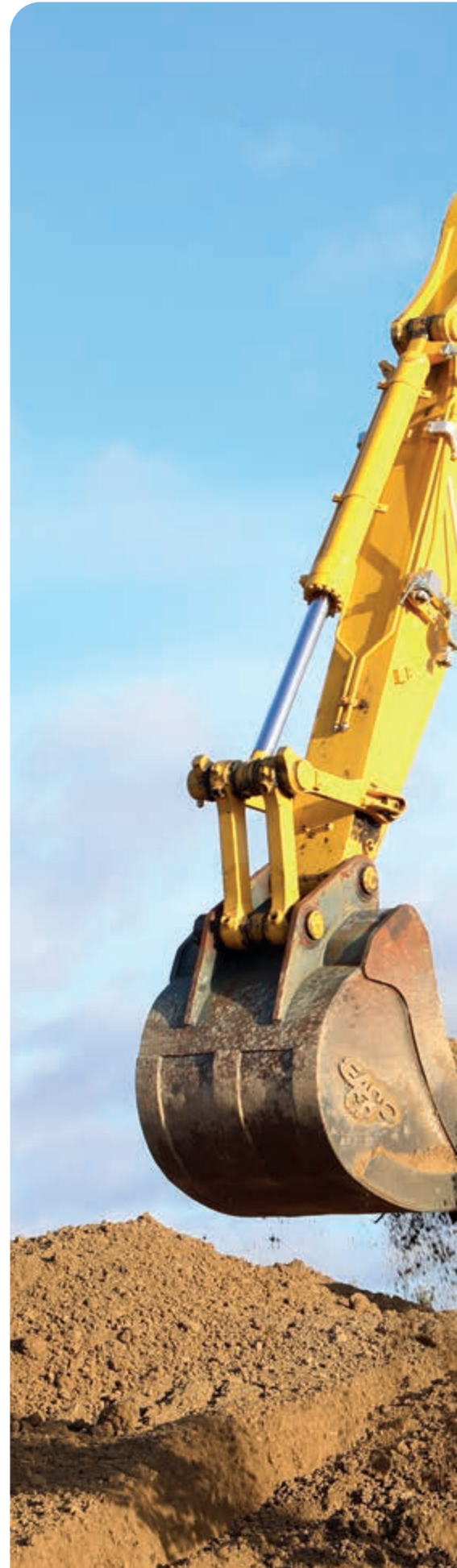
Twee optionele extra functies waarop diverse uitrustingsstukken aangesloten kunnen worden



Komatsu Integrated Attachment Control (KIAC) voor tot 15 instellingen voor oliestroom en oliedruk van uitrustingsstukken



Veelzijdigheid naar wens: selecteer de perfecte instelling voor iedere klus



Totale veelzijdigheid

Ingebouwde veelzijdigheid

De Komatsu PC170LC-11 is krachtig, werkt precies en is uitgerust om al uw taken op een efficiënte manier uit te voeren. Of het nu gaat om grote of kleine werkzaamheden, om graven, greppels maken, landschapsarchitectuur of bouwrijp maken: het unieke hydraulische systeem van Komatsu biedt u altijd maximale productiviteit en controle over uw uitrusting.





Hogere productiviteit

De PC170LC-11 werkt snel en nauwkeurig. Hij is uitgerust met een krachtige Komatsu EU Stage V-motor, met het CLSS (Closed Center Load Sensing System) hydraulische systeem van Komatsu en biedt het eersteklas comfort dat we bij Komatsu gewend zijn. Alles wat nodig is om in zijn klasse uit te blinken op het gebied van snelheid en productiviteit.

Komatsu brandstofbesparingstechnologie

Het brandstofverbruik van de PC170LC-11 is met tot wel 3% verder verminderd. Het motorbeheer werd verbeterd en de motor en hydraulische pompen werden variabel op elkaar afgestemd om efficiëntie en precisie te garanderen tijdens zowel enkel- als meervoudige bewegingen.

Instelbare motorstop

De automatische motorstop van Komatsu zorgt ervoor dat de motor na een vastgelegde periode van stationair draaien automatisch wordt uitgeschakeld. Deze optie kan eenvoudig worden ingesteld van 5 tot 60 minuten, om onnodig brandstofverbruik en een te hoge uitstoot van uitlaatgassen te vermijden, alsook om de bedrijfskosten te doen dalen. Terwijl een eco-meter en rendementsadvies op het scherm in de cabine verder stimuleren om efficiënt te werken.

Krachtig en milieuvriendelijk

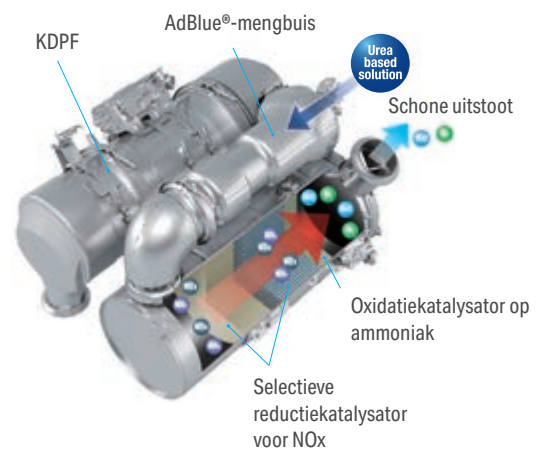
Voldoet aan EU Stage V

De Komatsu-motor die voldoet aan de EU Stage V-normen, is productief, betrouwbaar en efficiënt. Dankzij zijn ultra-lage emissie heeft deze motor minder impact op het milieu en presteert hij beter, waardoor de bedrijfskosten naar beneden gaan en de operator in totale gemoedsrust kan werken.



Degelijke nabehandeling

Het nabehandelingssysteem combineert een Komatsu deeltjesfilter (KDPF) en de selectieve katalytische reductie (SCR). Dankzij de SCR-technologie wordt tegen de juiste snelheid de correcte hoeveelheid AdBlue® in het systeem ingespoten om het NOx te laten afbreken in water (H₂O) en niet-toxisch stikstofgas (N₂). De NOx-uitstoot wordt verminderd met 80% in vergelijking met EU Stage IIIB motoren.



High-Pressure Common Rail (HPCR)

Om ervoor te zorgen dat de brandstof volledig verbrandt en emissies verlaagd worden, is het High-Pressure Common Rail-brandstofinspuitingssysteem computergestuurd. Daardoor krijgt de nieuw ontworpen verbrandingskamer van de motor precies de juiste hoeveelheid brandstof onder druk via meervoudige inspuiting.



Eersteklas comfort

Verhoogd comfort

De standaardstoel met luchtvering en hoge rugleuning, inclusief verwarming voor nog meer comfort en volledig instelbare armleuningen, vormt de ruime Komatsu SpaceCab™ om tot een aangename werkomgeving, waar de machinist weinig last krijgt van vermoeidheid. Ook de hoge zichtbaarheid en de ergonomische besturing dragen bij tot een maximale productiviteit van de operator.

Optimale uitrusting voor de machinist

Naast de standaard radio beschikt de PC170LC-11 ook over een MP3-aansluiting voor externe apparatuur om muziek af te spelen via de luidsprekers in de cabine. Verder is de cabine ook uitgerust met twee 12 V-aansluitingen. En standaard is ook een proportionele controleknop aanwezig, waarmee de uitrustingsstukken veilig en precies bediend kunnen worden.

Geluidsarm ontwerp

De rupsgraafmachines van Komatsu hebben zeer lage externe geluidsniveaus en zijn bijzonder geschikt voor werkzaamheden in besloten ruimten of in de stad. Dankzij optimaal gebruik van geluidsisolatie en geluidsabsorberende materialen zijn de geluidsniveaus in de graafmachines te vergelijken met die in luxe auto's.



Praktische, ergonomische en precieze bediening dankzij de joysticks met proportionele bediening voor de uitrustingsstukken



Veel opbergruimte, een geïsoleerde opbergruimte voor warme of koude levensmiddelen, een tijdschriftenvak en een bekerhouder



Armleuning met eenvoudige hoogte-instelling



Veiligheid eerst

Optimale veiligheid op de werkplek

Alle veiligheidskenmerken van de Komatsu PC170LC-11 voldoen aan de meest recente industriestandaarden en werken harmonieus samen om het risico voor iedereen in en rond de machine zo veel mogelijk te beperken. Dankzij een neutraalstanddetectiesysteem voor de hendels in zowel de rij- als de werkuitrusting als een gordel met verklikker en een achteruitrijalarm wordt de veiligheid op de werkplek verhoogd. Uitermate duurzame anti-slip platen (met extra hoge wrijvingscoating) zorgen ervoor dat de tractieprestaties op lange termijn behouden blijven.



Veilig onderhoud

Thermische beschermkappen rond de hete delen van de motor, afgeschermd ventilatorriem en riemschijven, een afscheiding tussen pomp en motor die ervoor zorgt dat er geen hydraulische olie op de motor kan spatten, een breed bordes en buitengewoon stevige handrails: volledig in overeenstemming met de Komatsu-traditie biedt deze machine de hoogste mate van veiligheid om het onderhoud snel en vlot te laten verlopen.



Komatsu SpaceCab™

De cabine is ROPS gecertificeerd. Ze is uitgerust met een buisvormig stalen frame dat duurzaamheid, schokbestendigheid en -absorptievermogen garandeert. De veiligheidsgordel houdt de machinist in de veiligheidszone van de cabine ingeval de machine zou kantelen. Als optie kan de cabine worden voorzien van een Falling Object Protective Structure (FOPS) met een bescherming vooraan die kan worden geopend.



KomVision

Dankzij KomVision heeft de machinist doorlopend duidelijk zicht op de veiligheidszone rond de machine. Hierdoor kan hij zich zelfs bij weinig licht op zijn werk concentreren. Via KomVision zijn verschillende camerazichten beschikbaar, maar met behoud van een permanent 'vogelperspectief' van boven de machine.



Een evolutionaire interface

Nuttige informatie is nu gemakkelijker dan ooit te vinden en te begrijpen met de verbeterde monitor interface. U hoeft enkel de F3-toets in te drukken, en u krijgt het hoofdscherm met de lopende werkzaamheden te zien.

Lagere operationele kosten

De Komatsu ICT draagt bij tot lagere bedrijfskosten door te zorgen voor een comfortabel en efficiënt beheer van de activiteiten. Ze verhoogt de klantentevredenheid en de competitiviteit van onze producten.

Breedbeeld monitor

Deze kan makkelijk aan uw wensen worden aangepast via enkele (functie) toetsen, terwijl u ook kunt kiezen uit 26 talen. Hierdoor zijn de meeste functies alsook de operationele informatie binnen handbereik.



Snelle blik op de werkgegevens



Historiek brandstofverbruik



Eco bedieningsoverzicht

Informatie- en communicatietechnologie



Kennis

Op alle belangrijke vragen over uw machines krijgt u vlot antwoord: wat doen ze, wanneer zijn er werkzaamheden verricht, waar bevinden ze zich, hoe kunnen ze efficiënter worden gebruikt en wanneer moet er onderhoud worden uitgevoerd. Gegevens over de prestaties worden via draadloze communicatietechnologie (satelliet, GPRS of 4G, afhankelijk van de model) van uw machine naar uw computer en uw Komatsu-importeur gestuurd, die de gegevens op een specialistische manier kan analyseren.

Gemak

Met Komtrax kunt u uw machinepark gemakkelijk beheren, waar u ook bent. De gegevens worden geanalyseerd en in kaarten, lijsten, grafieken en diagrammen weergegeven die u intuïtief kunt gebruiken. Zo kunt u anticiperen op het soort onderhoudsbeurt en de onderdelen die uw machines nodig hebben of problemen aanpakken voordat de technici van Komatsu ter plaatse zijn.



De oplossing voor hogere productiviteit

Komtrax is het nieuwste van het nieuwste op het gebied van draadloze controletechnologie. Via PC, smartphone of tablet verkrijgt u hiermee duidelijke informatie over uw machinepark en uitrusting, zodat u de kosten kunt drukken en optimale prestaties uit uw machines kunt halen. Dit geïntegreerd, ondersteunend netwerk maakt proactief en preventief onderhoud mogelijk, wat aanzienlijke productiviteit kan opleveren.

Vermogen

Met de gedetailleerde informatie die Komtrax dag en nacht, dag in dag uit levert, heeft u het vermogen om beter dagelijkse en beslissingen op lange termijn te nemen – zonder extra kosten. U kunt anticiperen op problemen, onderhoudsschema's aanpassen, stilstand tot een minimum beperken en ervoor zorgen dat uw machines op de juiste plek blijven, namelijk op de locaties waar ze werken.



Gemakkelijk onderhoud

Centrale service punten

Komatsu heeft de PC170LC-11 uitgerust met gemakkelijk toegankelijke onderhoudspunten om noodzakelijk onderhoud en inspecties snel en gemakkelijk te kunnen uitvoeren.

Komatsu Care

Komatsu Care is een onderhoudsprogramma dat wordt geleverd bij nieuwe Komatsu machines. Het programma betreft de periodieke onderhoudsbeurten die door de fabrikant zijn bepaald en worden uitgevoerd met originele Komatsu onderdelen door monteurs die door Komatsu zijn opgeleid. Het programma heeft ook betrekking op het Komatsu Diesel Particulate Filter (KDPF) en de Selective Catalytic Reduction (SCR), afhankelijk van het type motor in de machine. Vraag uw Komatsu distributeur naar de voorwaarden.

Veilig onderhoud

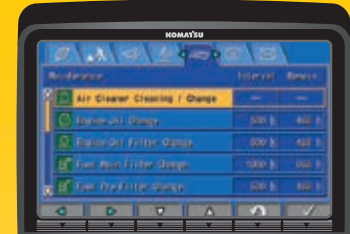
Thermische beschermkappen rond de hete delen van de motor, afgeschermd ventilatorriem en poelies, een tussenschot tussen pomp en motor die ervoor zorgt dat er geen hydraulische olie op de motor kan spatten en buitengewoon stevige handrails: volledig in overeenstemming met de Komatsu-traditie biedt deze machine de hoogste mate van veiligheid om het onderhoud snel en vlot te laten verlopen.

Oliefilters met lange levensduur

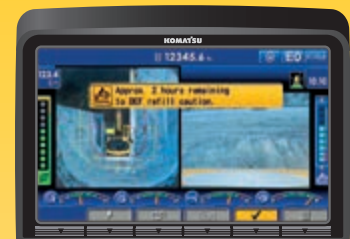
Het originele hydraulische oliefilter van Komatsu maakt gebruik van hoog kwalitatief filtermateriaal met lange vervangingsintervallen, wat een aanzienlijke besparing in de onderhoudskosten oplevert.

Flexibele garantie

Bij de aankoop van een Komatsu machine krijgt u toegang tot een brede waaier aan programma's en diensten die tot doel hebben u zoveel mogelijk uit uw investering te laten halen. Het Flexibele Garantieprogramma van Komatsu bijvoorbeeld biedt een aantal uitgebreide garantie-opties op de machine en zijn onderdelen. Deze kunnen worden afgestemd op uw eigen behoeften en activiteiten. Dit programma werd bedacht om de totale bedrijfskosten te reduceren.



Basisonderhoudsscherm



Nabehandelingssysteemregeneratiescherm voor het KDPF



De AdBlue®-tank bevindt zich in de voorste trap en is makkelijk bereikbaar.



Kwaliteit waar u op kunt rekenen

Komatsu kwaliteit

Dankzij de allernieuwste computertechnieken en een grondig testprogramma slaagt Komatsu erin om machines te ontwerpen die aan uw hoogste normen voldoen. Alle belangrijke componenten van de PC170LC-11 worden direct door Komatsu ontworpen en vervaardigd, en de essentiële machinefuncties worden perfect afgestemd om een uiterst betrouwbare en productieve graafmachine te leveren.

Robuust ontwerp

Maximale belastbaarheid en duurzaamheid (alook veiligheid en een uitstekende klantenservice) zijn de steunpilaren van Komatsu's filosofie. De belangrijkste delen van de machinestructuur bestaan uit beplating en gietstukken uit één stuk die zorgen voor een goede verdeling van de belasting. Slijtvaste verstevigingsstroken op de onderzijde van de arm beschermen de structuur tegen impactschade.

Uitgebreid support netwerk

Het uitgebreide netwerk van Komatsu-distributeurs en -dealers staat paraat om uw machinepark in optimale conditie te houden. Service op maat en razendsnelle beschikbaarheid van onderdelen zorgen ervoor dat uw Komatsu altijd optimaal kan presteren.



Specificaties

Motor

Model	Komatsu SAA4D107E-5
Type	Common rail directe dieselinjectie, watergekoeld, 4-takt, intercooler turbolader
Motorvermogen	
bij een nominal motortoerental van	2100 tpm
ISO 14396	90 kW / 121 PK
ISO 9249 (nettovermogen)	90 kW / 121 PK
Aantal cilinders	4
Boring × slag	107 × 124 mm
Cilinderinhoud	4,46 l
Type luchtfilter	Dubbel element met cycloon voorfilter en vervuilingindicatie afleesbaar in cabine
Koeling	Aanzuigende fan en radiator met fijnmazig rooster
Brandstof	Dieselbrandstof volgens EN590 Klasse 2/Graad D. Paraffinebrandstof (HVO, GTL, BTL) mogelijk volgens EN 15940:2016

Hydraulisch systeem

Type	HydrauMind. Gesloten centrumsysteem met belastingdetectie- en drukcompensatieventielen
Extra circuits	Afhankelijk van de specificatie kunnen 2 extra functies worden geïnstalleerd
Hoofdpomp	1 plunjerpomp met variabele capaciteit voor giek, arm, bak, zwenk- en rijcircuit
Maximaal debiet van de pomp	298 l/min
Instellingen overdruk	
Werkmode	380 kg/cm ²
Rijden	380 kg/cm ²
Zwenken	295 kg/cm ²
Servocircuit	33 kg/cm ²

Bijulcapaciteiten tijdens onderhoud

Brandstoftank	300 l
Radiator	22 l
Motorolie	18 l
Zwenkaandrijving	4,5 l
Hydrauliektank	121 l
Eindaandrijving (aan weerszijden)	5,4 l
AdBlue®-tank	39 l

PC170LC-11E0

Zwenksysteem

Type	Axiale plunjermotor aangedreven door planetaire dubbele tandreductiekast
Zwenkvergrendeling	Elektrisch bediende oliebadschijfrem in zwenkaandrijving
Zwenksnelheid	0 - 12 tpm
Zwenkoppel	42,5 kNm

Rijaandrijving en reminrichting

Stuurbediening	Volledige onafhankelijke controle over elke rups d.m.v. twee hendels met pedalen
Rijmotor	Hydrostatisch
Rijsnelheid	Automatische 2 snelheden selectie
Hellingscapaciteit	70%, 35°
Max. rijsnelheid	
Lo / Hi	3,0 / 5,5 km/h
Max. trekkracht	15400 kg
Remsysteem	Hydraulische schijfrem in elke rijmotor

Onderstel

Constructie	Centraal X-frame met kastvormige kettingframes
Rupskettingconstructie	
Type	Volledig gesloten
Rupsplaten (aan elke kant)	44 (LGP: 51)
Spanning	Combinatie van veer- en hydrauliekdruk
Rupsplaten	
Looprollen (aan elke zijde)	7 (LGP: 10)
Draagrollen (aan elke zijde)	2

Milieu

Motoruitstoot	Voldoet volledig aan de EU Stage V uitstootemissienormen
Geluidsniveaus	
LwA Extern geluid	99 dB(A) (2000/14/EC Stage II)
LpA Geluid machinist	68 dB(A) (ISO 6396 dynamisch)
Trillingsniveaus (EN 12096:1997)	
Hand/arm	≤ 2,5 m/s ² (onzekerheidsfactor K = 0,38 m/s ²)
Lichaam	≤ 0,5 m/s ² (onzekerheidsfactor K = 0,16 m/s ²)
Bevat het gefluoreerde broeikasgas HFC-134a (GWP 1430). Hoeveelheid gas 0,9 kg, CO ₂ -equivalent 1,29 t.	

Bedrijfsgewicht (benaderend)

Drie-ribs rupsplaat	Eendelige giek		Tweedelige giek	
	Bedrijfsgewicht	Gronddruk	Bedrijfsgewicht	Gronddruk
500 mm (met 2490 mm dozerblad)	18300 (19970) kg	0,53 (0,58) kg/cm ²	19030 (20700) kg	0,55 (0,60) kg/cm ²
600 mm	18520 kg	0,44 kg/cm ²	19250 kg	0,46 kg/cm ²
700 mm	18785 kg	0,39 kg/cm ²	19515 kg	0,40 kg/cm ²
800 mm (met 2795 mm dozerblad)	19005 (20725) kg	0,34 (0,37) kg/cm ²	19735 (21455) kg	0,36 (0,39) kg/cm ²

Bedrijfsgewicht, incl. uitrusting, 2,6 m arm, standaard contragewicht, 495 kg bak, machinist, smeermiddelen, koelvloeistof, volle brandstoftank en standaarduitrusting.

Max. bakcapaciteit en gewicht

Armlengte	Eendelige giek					
	2,25 m		2,6 m		2,9 m	
Gewicht materiaal tot 1,2 t/m ³	0,94 m ³	615 kg	0,94 m ³	615 kg	0,75 m ³	530 kg
Gewicht materiaal tot 1,5 t/m ³	0,75 m ³	530 kg	0,75 m ³	530 kg	0,75 m ³	530 kg
Gewicht materiaal tot 1,8 t/m ³	0,66 m ³	495 kg	0,66 m ³	495 kg	0,66 m ³	495 kg

Max. bakcapaciteit en gewicht

Armlengte	Tweedelige giek					
	2,25 m		2,6 m		2,9 m	
Gewicht materiaal tot 1,2 t/m ³	0,94 m ³	615 kg	0,94 m ³	615 kg	0,75 m ³	530 kg
Gewicht materiaal tot 1,5 t/m ³	0,75 m ³	530 kg	0,75 m ³	530 kg	0,75 m ³	530 kg
Gewicht materiaal tot 1,8 t/m ³	0,66 m ³	495 kg	0,66 m ³	495 kg	0,66 m ³	495 kg

Max. capaciteit en gewicht werden berekend volgens ISO 10567:2007.

Gelieve contact op te nemen met uw dealer voor de juiste keuze van bakken en uitrustingsstukken aangepast aan de toepassing.

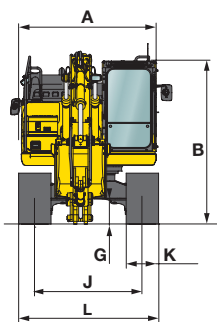
Kracht van de bak en de arm

Armlengte	2,25 m	2,6 m	2,9 m
Graafkracht bak	11500 kg	11500 kg	11500 kg
Graafkracht bak met PowerMax	12500 kg	12500 kg	12500 kg
Kracht van de arm	9050 kg	8200 kg	7550 kg
Kracht van de arm met PowerMax	9700 kg	8800 kg	8100 kg

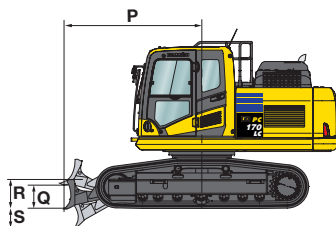
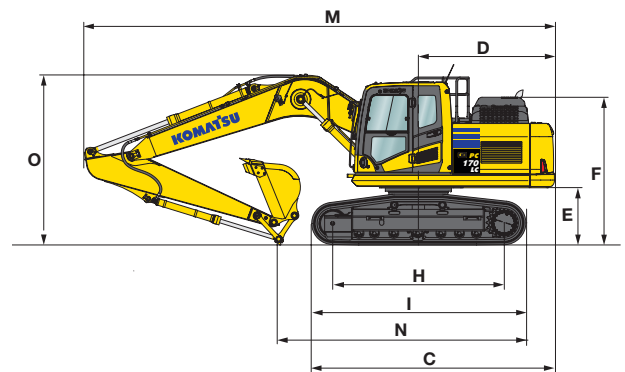
Afmetingen en prestatiecijfers

Afmetingen van de machine

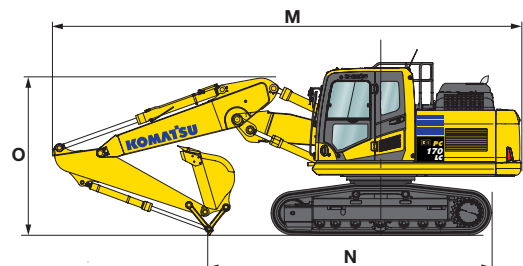
A	Volle breedte van de bovenstructuur	2490 mm
B	Totale hoogte (bovenkant cabine)	3035 mm
C	Lengte van basismachine	4495 mm
D	Lengte achterdeel	2515 mm
	Zwenkstraal achterdeel	2545 mm
E	Vrije hoogte contragewicht	1055 mm
F	Hoogte van het achterdeel	2710 mm
G	Vrije hoogte boven de grond van het gestel	440 mm
H	Afstand hart loopwiel – hart kettingwiel	3170 mm
I	Totale lengte van de rupsen	3965 mm
J	Spoorbreedte	1990 mm
K	Breedte van de rupsplaat	500, 600, 700, 800 mm
L	Volle breedte over de rupsen 500 mm	2490 mm
	Volle breedte over de rupsen 600 mm	2590 mm
	Volle breedte over de rupsen 700 mm	2690 mm
	Volle breedte over de rupsen 800 mm	2790 mm
P	Afstand, zwenkmidden tot blad	2735 mm
Q	Bladhoogte	585 mm
R	Blad, max. hefhoogte	510 mm
S	Blad, max. graafdiepte	635 mm
	Bladbreedte	2490, 2795 mm



Eendelige giek



Tweedelige giek



Transportafmetingen

Eendelige giek

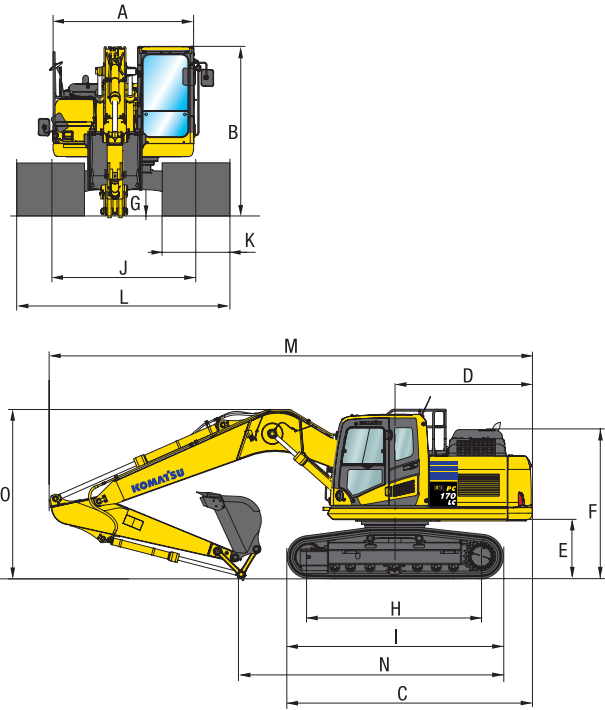
Tweedelige giek

	2,25 m	2,6 m	2,9 m	2,25 m	2,6 m	2,9 m
M Totale transportlengte	8690 mm	8690 mm	8690 mm	8620 mm	8620 mm	8610 mm
N Transportlengte (op vloer gemeten)	5130 mm	4760 mm	4565 mm	5180 mm	4825 mm	4660 mm
O Volle hoogte (over de giek gemeten)	3030 mm	3040 mm	3140 mm	3090 mm	3110 mm	3170 mm

Specificatie lage grondruk

Afmetingen van de machine

A	Volle breedte van de bovenstructuur	2590 mm
B	Totale hoogte (bovenkant cabine)	3085 mm
C	Lengte van basismachine	4835 mm
D	Lengte achterdeel	2515 mm
	Zwenkstraal achterdeel	2545 mm
E	Vrije hoogte contragewicht	1100 mm
F	Hoogte van het achterdeel	2710 mm
G	Vrije hoogte boven de grond van het gestel	440 mm
H	Afstand hart loopwiel – hart kettingwiel	3845 mm
I	Totale lengte van de rupsen	4640 mm
J	Spoorbreedte	2580 mm
K	Breedte van de rupsplaat	1400 mm
L	Volle breedte over de rupsen 500 mm	3980 mm



Transportafmetingen

Armlengte	Eendelige giek			Tweedelige giek		
	2,25 m	2,6 m	2,9 m	2,25 m	2,6 m	2,9 m
M Totale transportlengte	8690 mm	8690 mm	8690 mm	8620 mm	8620 mm	8610 mm
N Transportlengte (op vloer gemeten)	5470 mm	5100 mm	4900 mm	5520 mm	5160 mm	5000 mm
O Volle hoogte (over de giek gemeten)	3020 mm	3030 mm	3130 mm	3090 mm	3110 mm	3170 mm

Bedrijfgewicht (benaderend)

Drie-ribs rupsplaat	Eendelige giek		Tweedelige giek	
	Bedrijfgewicht	Gronddruk	Bedrijfgewicht	Gronddruk
1400 mm	23100 kg	0,20 kg/cm ²	23830 kg	0,21 kg/cm ²

Bedrijfgewicht, incl. eendelige giek, 2,6 m arm, 495 kg bak, machinist, smeermiddelen, koelvloeistof, volle brandstoftank en standaarduitrusting.

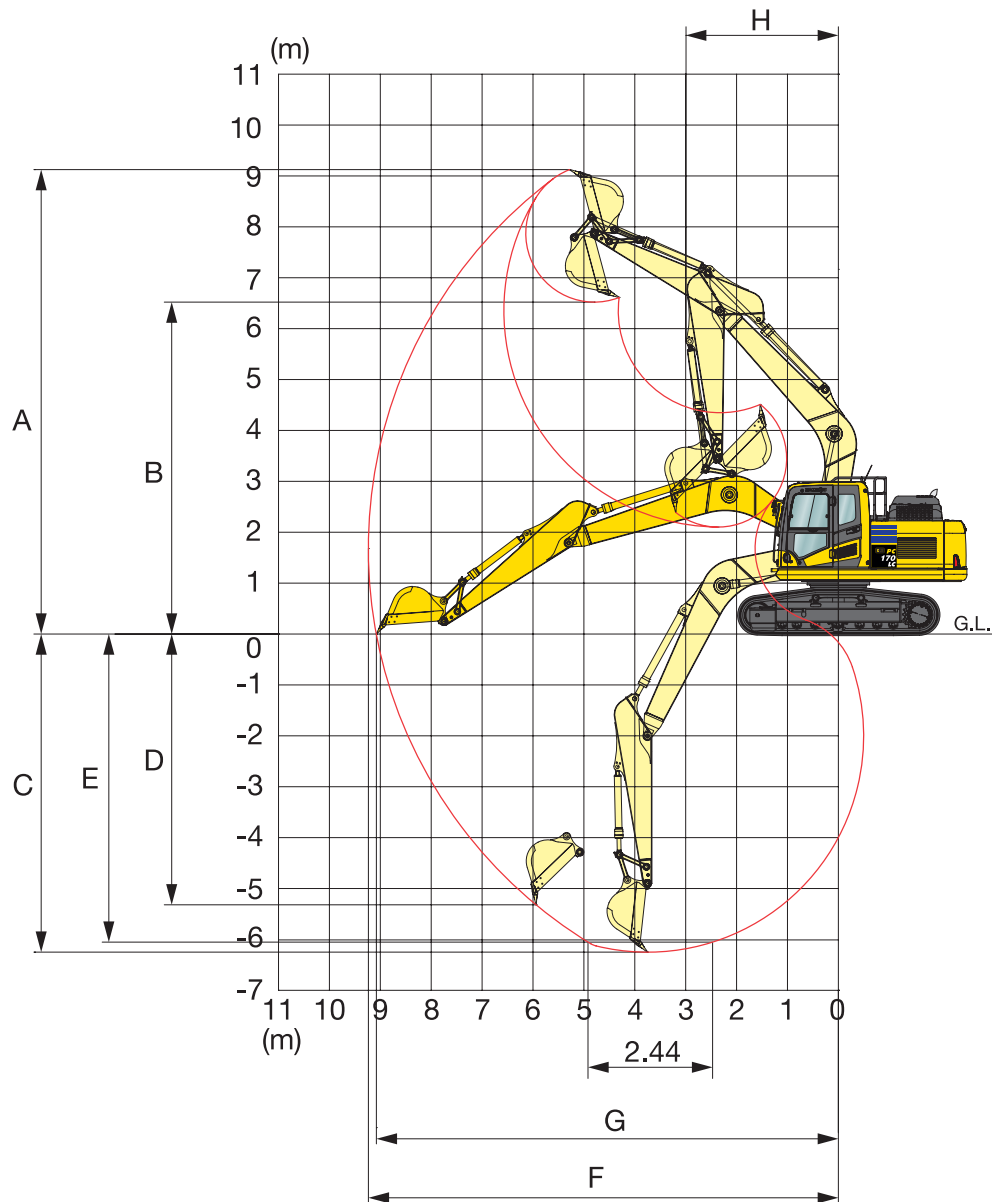
Max. bakcapaciteit en gewicht (eendelige giek & tweedelige giek)

Armlengte	2,25 m		2,6 m		2,9 m	
Gewicht materiaal tot 1,2 t/m ³	0,94 m ³	615 kg	0,94 m ³	615 kg	0,94 m ³	615 kg
Gewicht materiaal tot 1,5 t/m ³	0,75 m ³	530 kg	0,75 m ³	530 kg	0,75 m ³	530 kg
Gewicht materiaal tot 1,8 t/m ³	0,60 m ³	495 kg	0,60 m ³	495 kg	0,60 m ³	495 kg

Max. capaciteit en gewicht werden berekend volgens ISO 10567:2007. Gelieve contact op te nemen met uw dealer voor de juiste keuze van bakken en uitrustingsstukken aangepast aan de toepassing.

Werkbereik

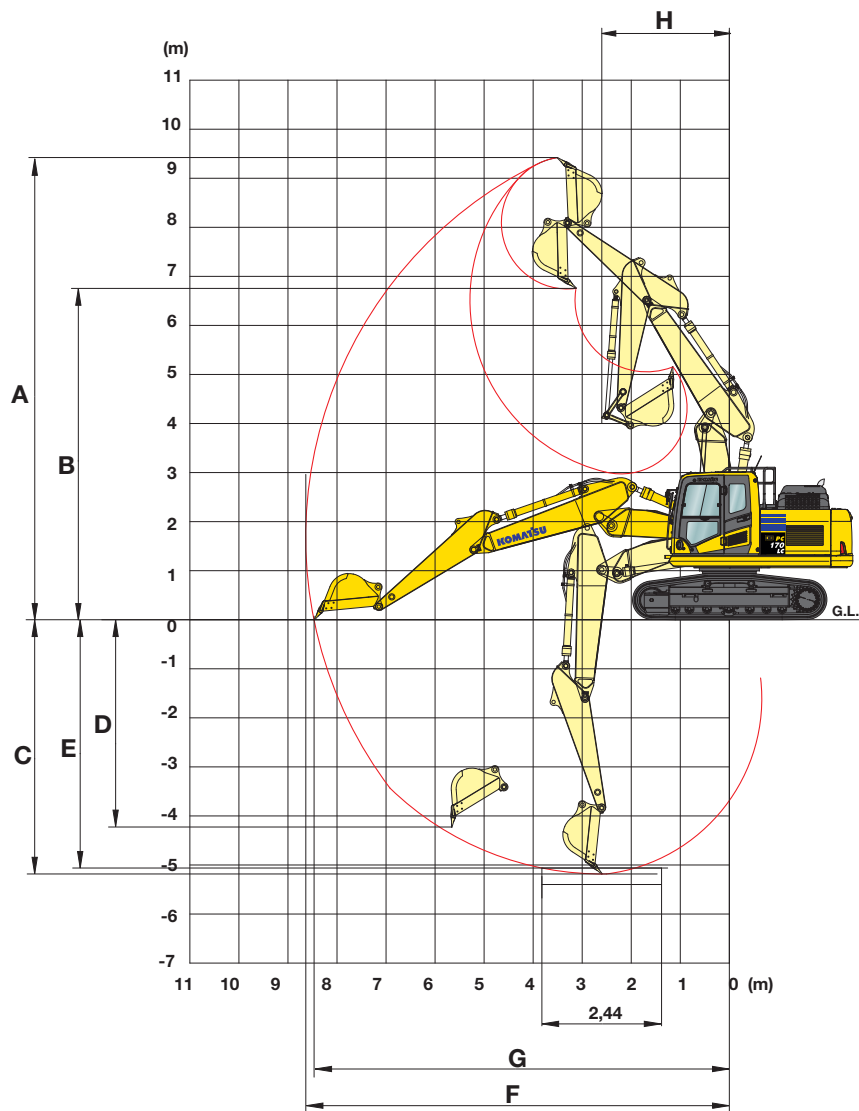
Eendelige giek



Werkbereik

Armlengte	2,25 m	2,6 m	2,9 m
A Max. graafhoogte	8910 mm	8980 mm	9130 mm
B Max. storthoogte	6280 mm	6370 mm	6525 mm
C Max. graafdiepte	5610 mm	5960 mm	6250 mm
D Max. graafdiepte voor verticale wand	4860 mm	5040 mm	5320 mm
E Max. graafdiepte voor 2,44 m vlakke vloer	5375 mm	5740 mm	6050 mm
F Max. graafbereik	8680 mm	8960 mm	9235 mm
G Max. graafbereik op maaiveldhoogte	8510 mm	8800 mm	9075 mm
H Min. zwenkradius	3040 mm	2990 mm	2995 mm

Tweedelige giek



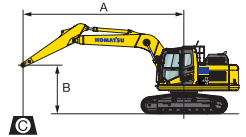
Werkbereik

Armlengte	2,25 m	2,6 m	2,9 m
A Max. graafhoogte	9425 mm	9580 mm	9750 mm
B Max. storthoogte	6755 mm	6910 mm	7120 mm
C Max. graafdiepte	5185 mm	5515 mm	5800 mm
D Max. graafdiepte voor verticale wand	4230 mm	4530 mm	4145 mm
E Max. graafdiepte voor 2,44 m vlakke vloer	5065 mm	5400 mm	5690 mm
F Max. graafbereik	8640 mm	8930 mm	9195 mm
G Max. graafbereik op maaiveldhoogte	8470 mm	8770 mm	9035 mm
H Min. zwenkradius	2600 mm	2600 mm	2605 mm

Hefvermogens

Eendelige giek

Armlengte	A	7,5 m		6,0 m		4,5 m		3,0 m		1,5 m	



- A – Bereik vanaf zwenkmiddelpunt
- B – Hoogte bakhaak
- C – Hefvermogen incl. baklink en bakcilinder: 237 kg
- Hefvermogen over voorkant
- Hefvermogen over zijkant
- Hefvermogen bij maximaal bereik

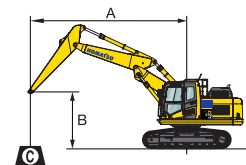
Armlengte	A	7,5 m		6,0 m		4,5 m		3,0 m		1,5 m		
Standaard contragewicht Rupsbanden 500 mm Zonder blad	2250 mm	7,5 m	kg	*4150	*4150							
		6,0 m	kg	*3550	*3550							
		4,5 m	kg	*3400	2900	*5200	3500	*5850	5400			
		3,0 m	kg	*3450	2550	5200	3350	*7100	5050			
		1,5 m	kg	*3700	2450	5000	3200	7750	4750			
		0,0 m	kg	3850	2500	4900	3100	7500	4550			
	2600 mm	-1,5 m	kg	4300	2750	4900	3100	7450	4500	*11400	8250	
		-3,0 m	kg	*5450	3450			*7250	4600	*10050	8450	
		-4,5 m	kg									
		7,5 m	kg	*3400	*3400							
		6,0 m	kg	*3000	*3000	*3950	3600					
		4,5 m	kg	*2900	2750	*4950	3550	*5500	*5500			
2900 mm	3,0 m	kg	*3000	2450	*3000	2450	5250	3400	*6750	5150	*10250 9400	
	1,5 m	kg	*3200	2350	3650	2400	5050	3250	7800	4800		
	0,0 m	kg	*3600	2350			4950	3150	7550	4600	*6950 *6950	
	-1,5 m	kg	4000	2600			4900	3100	7500	4550	*11100 8250 *6500 *6500	
	-3,0 m	kg	4950	3150					7550	4550	*10800 8350 *10950 *10950	
	-4,5 m	kg	*5050	5050							*7300 *7300	

Armlengte	A	7,5 m		6,0 m		4,5 m		3,0 m		1,5 m		
Zwaar contragewicht Rupsbanden 500 mm Zonder blad	2250 mm	7,5 m	kg	*4150	*4150							
		6,0 m	kg	*3550	*3550							
		4,5 m	kg	*3400	3100	*5200	3750	*5850	5750			
		3,0 m	kg	*3450	2750	5500	3600	*7100	5450			
		1,5 m	kg	*3700	2650	5350	3450	8200	5100			
		0,0 m	kg	4100	2700	5250	3350	8000	4900			
	2600 mm	-1,5 m	kg	4550	3000	5200	3350	7950	4900	*11400	8900	
		-3,0 m	kg	*5450	3750			*7250	4950	*10050	9050	
		-4,5 m	kg									
		7,5 m	kg	*3400	*3400							
		6,0 m	kg	*3000	*3000	*3950	3850					
		4,5 m	kg	*2900	*2900	*4950	3800	*5500	*5500			
2900 mm	3,0 m	kg	*3000	2650	*3000	2650	*5450	3650	*6750	5500	*10250 10000	
	1,5 m	kg	*3200	2500	3900	2600	5400	3500	*8050	5150		
	0,0 m	kg	*3600	2550			5250	3400	8050	4950	*6950 *6950	
	-1,5 m	kg	4300	2800			5200	3350	7950	4900	*11100 8850 *6500 *6500	
	-3,0 m	kg	5300	3400					*7700	4950	*10800 9000 *10950 *10950	
	-4,5 m	kg	*5050	*5050							*7300 *7300	

* Het laadvermogen wordt eerder beperkt door het hydraulisch systeem dan door stabiliteit. Hefvermogens zijn gebaseerd op SAE-standaard nr. J1097. Hefvermogens overschrijden de volgende percentages niet: 87% van het hydraulisch hefvermogen, 75% van het kantelvermogen. Als er bij het heffen aanbouwdelen op de arm zijn gemonteerd, dan dient het gewicht van die delen te worden afgetrokken van de aangegeven waarden.

Tweedelige giek

Armlengte	A	7,5 m		6,0 m		4,5 m		3,0 m		1,5 m	
		🔧	🔧	🔧	🔧	🔧	🔧	🔧	🔧	🔧	🔧



A – Bereik vanaf zwenkmiddelpunt

B – Hoogte bakhaak

C – Hefvermogen incl. baklink en bakcilinder: 237 kg

🔧 – Hefvermogen over voorkant

🔧 – Hefvermogen over zijkant

🔍 – Hefvermogen bij maximaal bereik

Standaard contragewicht Rupsbanden 500 mm Zonder blad	Armlengte	A	Bereik															
			7,5 m		6,0 m		4,5 m		3,0 m		1,5 m							
			kg	kg	kg	kg	kg	kg	kg	kg	kg	kg						
2250 mm	7,5 m	kg	*4250	*4250														
	6,0 m	kg	*3600	*3600			*6350	5600										
	4,5 m	kg	*3450	2850		5350	3450	*7800	5400	*8400	*8400							
	3,0 m	kg	*3450	2500		5150	3300	8150	5000									
	1,5 m	kg	*3650	2400		5000	3150	7700	4650									
	0,0 m	kg	3850	2450		4850	3050	7450	4450									
	-1,5 m	kg	4300	2700		4850	3000	7400	4400	*10300	8050							
	-3,0 m	kg																
	-4,5 m	kg																
	2600 mm	7,5 m	kg	*3450	*3450				*4300	*4300								
		6,0 m	kg	*3050	*3050		*3850	3550	*5500	*5500								
		4,5 m	kg	*2950	2700		5400	3500	*6600	5500								
3,0 m		kg	*2950	2400		5250	3350	8300	5150	*14850	9350							
1,5 m		kg	*3150	2300	3600	2300	5050	3200	7800	4700								
0,0 m		kg	*3550	2300		4900	3050	7500	4450	*7050	*7050							
-1,5 m		kg	4050	2550		4850	3000	7400	4400	*11300	8000							
-3,0 m		kg							*6200	4450								
-4,5 m		kg																
2900 mm		7,5 m	kg	*2950	*2950				*4400	*4400								
		6,0 m	kg	*2650	*2650		*4100	3600										
		4,5 m	kg	*2550	2500		*5150	3550	*5550	*5550								
	3,0 m	kg	*2550	2250	3700	2400	5250	3400	8350	5200	*14000	9600						
	1,5 m	kg	*2700	2100	3600	2300	5050	3200	7850	4750	*7900	*7900						
	0,0 m	kg	*3000	2150	3550	2250	4850	3000	7500	4450	*7500	*7500						
	-1,5 m	kg	*3550	2350		4800	2950	7350	4350	*10700	7900							
	-3,0 m	kg	*4000	2800		*4700	3000	*6900	4350	*8750	8050							
	-4,5 m	kg																

Zwaar contragewicht Rupsbanden 500 mm Zonder blad	Armlengte	A	Bereik															
			7,5 m		6,0 m		4,5 m		3,0 m		1,5 m							
			kg	kg	kg	kg	kg	kg	kg	kg	kg	kg						
2250 mm	7,5 m	kg	*4250	*4250														
	6,0 m	kg	*3600	*3600			*6350	5950										
	4,5 m	kg	*3450	3050		5650	3700	*7800	5750	*8400	*8400							
	3,0 m	kg	*3450	2700		5450	3550	8600	5350									
	1,5 m	kg	*3650	2550		5300	3350	8150	4950									
	0,0 m	kg	*4100	2650		5150	3250	7900	4750									
	-1,5 m	kg	4600	2900		5150	3250	7850	4750	*10300	8650							
	-3,0 m	kg																
	-4,5 m	kg																
	2600 mm	7,5 m	kg	*3450	*3450				*4300	*4300								
		6,0 m	kg	*3050	*3050		*3850	3800	*5500	*5500								
		4,5 m	kg	*2950	2900		*5700	3750	*6600	5900								
3,0 m		kg	*2950	2600		5550	3600	8750	5500	*14850	10000							
1,5 m		kg	*3150	2450	*3750	2500	5350	3450	8300	5100								
0,0 m		kg	*3550	2500		5200	3300	8000	4850	*7050	*7050							
-1,5 m		kg	*4250	2750		5150	3250	7900	4750	*11300	8650							
-3,0 m		kg							*6200	4850								
-4,5 m		kg																
2900 mm		7,5 m	kg	*2950	*2950				*4400	*4400								
		6,0 m	kg	*2650	*2650		*4100	3850										
		4,5 m	kg	*2550	*2550		*5150	3800	*5550	*5550								
	3,0 m	kg	*2550	2400	*3850	2550	5600	3650	8850	5550	*14000	10250						
	1,5 m	kg	*2700	2300	3850	2500	5350	3450	8300	5100	*7900	*7900						
	0,0 m	kg	*3000	2350	3800	2400	5200	3250	7950	4800	*7500	*7500						
	-1,5 m	kg	*3550	2550		5100	3200	7850	4700	*10700	8500							
	-3,0 m	kg	*4000	3050		*4700	3250	*6900	4750	*8750	8650							
	-4,5 m	kg																

* Het laadvermogen wordt eerder beperkt door het hydraulisch systeem dan door stabiliteit.

Hefvermogens zijn gebaseerd op SAE-standaard nr. J1097.

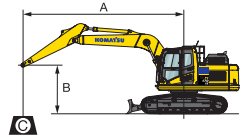
Hefvermogens overschrijden de volgende percentages niet: 87% van het hydraulisch hefvermogen, 75% van het kantelvermogen.

Als er bij het heffen aanbouwdelen op de arm zijn gemonteerd, dan dient het gewicht van die delen te worden afgetrokken van de aangegeven waarden.

Hefvermogens

Eendelige giek

Armlengte	A	7,5 m		6,0 m		4,5 m		3,0 m		1,5 m	



- A – Bereik vanaf zwenkmiddelpunt
- B – Hoogte bakhaak
- C – Hefvermogen incl. baklink en bakcilinder: 237 kg
- Hefvermogen over voorkant
- Hefvermogen over zijkant
- Hefvermogen bij maximaal bereik

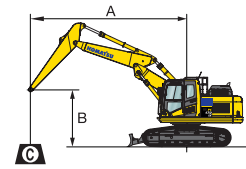
Armlengte	A	7,5 m		6,0 m		4,5 m		3,0 m		1,5 m		
Standaard contragewicht Rupsbanden 500 mm Met dozerblad omlaag	2250 mm	7,5 m	kg	*4150	*4150							
		6,0 m	kg	*3550	*3550							
		4,5 m	kg	*3400	3150	*5200	3800	*5850	5800			
		3,0 m	kg	*3450	2800	*5650	3650	*7100	5450			
		1,5 m	kg	*3700	2650	*6200	3500	*8300	5150			
		0,0 m	kg	*4150	2700	*6500	3400	*8800	4950			
	2600 mm	-1,5 m	kg	*5100	3000	*6250	3350	*8500	4900	*11400	8950	
		-3,0 m	kg	*5450	3750			*7250	5000	*10050	9100	
		-4,5 m	kg									
		7,5 m	kg	*3400	*3400							
		6,0 m	kg	*3000	*3000	*3950	3900					
		4,5 m	kg	*2900	*2900	*4950	3850	*5500	*5500			
2900 mm	3,0 m	kg	*3000	2650	*3000	2650	*5450	3700	*6750	5550	*10250 10100	
	1,5 m	kg	*3200	2550	*4050	2600	*6050	3550	*8050	5200		
	0,0 m	kg	*3600	2600	*6450	3400	*8750	5000	*6950	*6950		
	-1,5 m	kg	*4400	2800	*6400	3350	*8650	4900	*11100	8950	*6500 *6500	
	-3,0 m	kg	*5450	3450			*7700	4950	*10800	9050	*10950 *10950	
	-4,5 m	kg	*5050	*5050					*7300	*7300		

Armlengte	A	7,5 m		6,0 m		4,5 m		3,0 m		1,5 m		
Zwaar contragewicht Rupsbanden 500 mm Met dozerblad omlaag	2250 mm	7,5 m	kg	*4150	*4150							
		6,0 m	kg	*3550	*3550							
		4,5 m	kg	*3400	3350	*5200	4000	*5850	*5850			
		3,0 m	kg	*3450	3000	*5650	3900	*7100	5800			
		1,5 m	kg	*3700	2850	*6200	3750	*8300	5500			
		0,0 m	kg	*4150	2900	*6500	3650	*8800	5300			
	2600 mm	-1,5 m	kg	*5100	3200	*6250	3600	*8500	5250	*11400	9600	
		-3,0 m	kg	*5450	4050			*7250	5350	*10050	9750	
		-4,5 m	kg									
		7,5 m	kg	*3400	*3400							
		6,0 m	kg	*3000	*3000	*3950	*3950					
		4,5 m	kg	*2900	*2900	*4950	4100	*5500	*5500			
2900 mm	3,0 m	kg	*3000	2850	*3000	2850	*5450	3950	*6750	5900	*10250 *10250	
	1,5 m	kg	*3200	2750	*4050	2800	*6050	3800	*8050	5550		
	0,0 m	kg	*3600	2800	*6450	3650	*8750	5350	*6950	*6950		
	-1,5 m	kg	*4400	3050	*6400	3600	*8650	5300	*11100	9550	*6500 *6500	
	-3,0 m	kg	*5450	3700			*7700	5300	*10800	9700	*10950 *10950	
	-4,5 m	kg	*5050	*5050					*7300	*7300		

* Het laadvermogen wordt eerder beperkt door het hydraulisch systeem dan door stabiliteit. Hefvermogens zijn gebaseerd op SAE-standaard nr. J1097. Hefvermogens overschrijden de volgende percentages niet: 87% van het hydraulisch vermogen, 75% van het kantelvermogen. Als er bij het heffen aanbouwdelen op de arm zijn gemonteerd, dan dient het gewicht van die delen te worden afgetrokken van de aangegeven waarden.

Tweedelige giek

Armlengte	A	7,5 m		6,0 m		4,5 m		3,0 m		1,5 m	



- A – Bereik vanaf zwenkmiddelpunt
- B – Hoogte bakhaak
- C – Hefvermogen incl. baklink en bakcilinder: 237 kg

- Hefvermogen over voorkant
- Hefvermogen over zijkant
- Hefvermogen bij maximaal bereik

Standaard contragewicht Rupsbanden 500 mm Met dozerblad omlaag			2250 mm		2600 mm		2900 mm	
			kg	kg	kg	kg	kg	kg
	7,5 m	kg	*4250	*4250				
	6,0 m	kg	*3600	*3600			*6350	6000
	4,5 m	kg	*3450	3100			*6300	3700 *7800 5800 *8400 *8400
	3,0 m	kg	*3450	2750			*7750	3600 *10100 5400
	1,5 m	kg	*3650	2600			*7900	3400 *10650 5050
	0,0 m	kg	*4100	2650			*7500	3300 *10150 4850
	-1,5 m	kg	*4950	2950			*6100	3300 *8450 4800 *10300 8750
	-3,0 m	kg						
	-4,5 m	kg						
	7,5 m	kg	*3450	*3450				*4300 *4300
	6,0 m	kg	*3050	*3050			*3850	3850 *5500 *5500
	4,5 m	kg	*2950	*2950			*5700	3800 *6600 5900
	3,0 m	kg	*2950	2600			*7600	3650 *9850 5500 *14850 10050
	1,5 m	kg	*3150	2500 *3750	2550		*7900	3450 *10650 5100
	0,0 m	kg	*3550	2550			*7650	3350 *10400 4850 *7050 *7050
	-1,5 m	kg	*4250	2800			*6600	3300 *9000 4800 *11300 8700
	-3,0 m	kg						*6200 4850
	-4,5 m	kg						
	7,5 m	kg	*2950	*2950				*4400 *4400
	6,0 m	kg	*2650	*2650			*5150	3900
	4,5 m	kg	*2550	*2550			*5150	3800 *5550 *5550
	3,0 m	kg	*2550	2450 *3850	2600		*6700	3650 *9450 5600 *14000 10300
	1,5 m	kg	*2700	2300 *4700	2500		*7800	3450 *10450 5150 *7900 *7900
	0,0 m	kg	*3000	2350 *4450	2450		*7700	3300 *10500 4850 *7500 *7500
	-1,5 m	kg	*3550	2550			*6850	3200 *9350 4700 *10700 8600
	-3,0 m	kg	*4000	3050			*4700	3250 *6900 4750 *8750 8750
	-4,5 m	kg						

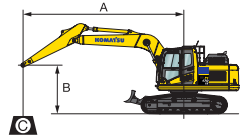
Zwaar contragewicht Rupsbanden 500 mm Met dozerblad omlaag			2250 mm		2600 mm		2900 mm	
			kg	kg	kg	kg	kg	kg
	7,5 m	kg	*4250	*4250				
	6,0 m	kg	*3600	*3600				*6350 *6350
	4,5 m	kg	*3450	3300				*6300 3950 *7800 6150 *8400 *8400
	3,0 m	kg	*3450	2950			*7750	3850 *10100 5750
	1,5 m	kg	*3650	2800			*7900	3650 *10650 5400
	0,0 m	kg	*4100	2850			*7500	3550 *10150 5200
	-1,5 m	kg	*4950	3200			*6100	3550 *8450 5150 *10300 9400
	-3,0 m	kg						
	-4,5 m	kg						
	7,5 m	kg	*3450	*3450				*4300 *4300
	6,0 m	kg	*3050	*3050			*3850	*3850 *5500 *5500
	4,5 m	kg	*2950	*2950			*5700	4050 *6600 6250
	3,0 m	kg	*2950	2800			*7600	3900 *9850 5900 *14850 10700
	1,5 m	kg	*3150	2700 *3750	2700		*7900	3700 *10650 5450
	0,0 m	kg	*3550	2750			*7650	3600 *10400 5200 *7050 *7050
	-1,5 m	kg	*4250	3000			*6600	3550 *9000 5150 *11300 9350
	-3,0 m	kg						*6200 5200
	-4,5 m	kg						
	7,5 m	kg	*2950	*2950				*4400 *4400
	6,0 m	kg	*2650	*2650			*5100	*4100
	4,5 m	kg	*2550	*2550			*5150	4050 *5550 *5550
	3,0 m	kg	*2550	*2550	*3850	2800	*6700	3900 *9450 5950 *14000 10950
	1,5 m	kg	*2700	2500 *4700	2700		*7800	3700 *10450 5500 *7900 *7900
	0,0 m	kg	*3000	2550 *4450	2650		*7700	3550 *10500 5200 *7500 *7500
	-1,5 m	kg	*3550	2750			*6850	3450 *9350 5100 *10700 9200
	-3,0 m	kg	*4000	3300			*4700	3500 *6900 5100 *8750 *8750
	-4,5 m	kg						

* Het laadvermogen wordt eerder beperkt door het hydraulisch systeem dan door stabiliteit. Hefvermogens zijn gebaseerd op SAE-standaard nr. J1097. Hefvermogens overschrijden de volgende percentages niet: 87% van het hydraulisch vermogen, 75% van het kantelvermogen. Als er bij het heffen aanbouwdelen op de arm zijn gemonteerd, dan dient het gewicht van die delen te worden afgetrokken van de aangegeven waarden.

Hefvermogens

Eendelige giek

Armlengte	A	7,5 m		6,0 m		4,5 m		3,0 m		1,5 m	



- A - Bereik vanaf zwenkmiddelpunt
- B - Hoogte bakhaak
- C - Hefvermogen incl. baklink en bakcilinder: 237 kg
- Hefvermogen over voorkant
- Hefvermogen over zijkant
- Hefvermogen bij maximaal bereik

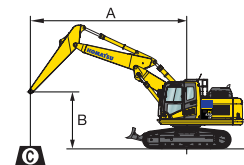
Armlengte	A	7,5 m		6,0 m		4,5 m		3,0 m		1,5 m		
Standaard contragewicht Rupsbanden 500 mm Met blad omhoog	2250 mm	7,5 m	kg *4150	*4150								
		6,0 m	kg *3550	*3550								
		4,5 m	kg *3400	3150		*5200	3800	*5850	5800			
		3,0 m	kg *3450	2800		5350	3650	*7100	5450			
		1,5 m	kg *3700	2650		5200	3500	8000	5150			
		0,0 m	kg 4000	2700		5050	3400	7750	4950			
	2600 mm	-1,5 m	kg 4450	3000		5050	3350	7700	4900	*11400	8950	
		-3,0 m	kg *5450	3750				*7250	5000	*10050	9100	
		-4,5 m	kg									
		7,5 m	kg *3400	*3400								
		6,0 m	kg *3000	*3000		*3950	3900					
		4,5 m	kg *2900	*2900		*4950	3850	*5500	*5500			
2900 mm	3,0 m	kg *3000	2650	*3000	2650	5400	3700	*6750	5550	*10250	10100	
	1,5 m	kg *3200	2550	3800	2600	5250	3550	*8050	5200			
	0,0 m	kg *3600	2600			5100	3400	7800	5000	*6950	*6950	
	-1,5 m	kg 4150	2800			5050	3350	7750	4900	*11100	8950	
	-3,0 m	kg 5150	3450					*7700	4950	*10800	9050	
	-4,5 m	kg *5050	*5050							*7300	*7300	

Armlengte	A	7,5 m		6,0 m		4,5 m		3,0 m		1,5 m		
Zwaar contragewicht Rupsbanden 500 mm Met blad omhoog	2250 mm	7,5 m	kg *4150	*4150								
		6,0 m	kg *3550	*3550								
		4,5 m	kg *3400	3350		*5200	4000	*5850	*5850			
		3,0 m	kg *3450	3000		*5650	3900	*7100	5800			
		1,5 m	kg *3700	2850		5500	3750	*8300	5500			
		0,0 m	kg *4150	2900		5400	3650	8250	5300			
	2600 mm	-1,5 m	kg 4700	3200		5350	3600	8200	5250	*11400	9600	
		-3,0 m	kg *5450	4050				*7250	5350	*10050	9750	
		-4,5 m	kg									
		7,5 m	kg *3400	*3400								
		6,0 m	kg *3000	*3000		*3950	*3950					
		4,5 m	kg *2900	*2900		*4950	4100	*5500	*5500			
2900 mm	3,0 m	kg *3000	2850	*3000	2850	*5450	3950	*6750	5900	*10250	*10250	
	1,5 m	kg *3200	2750	4000	2800	5550	3800	*8050	5550			
	0,0 m	kg *3600	2800			5400	3650	8300	5350	*6950	*6950	
	-1,5 m	kg *4400	3050			5350	3600	8200	5300	*11100	9550	
	-3,0 m	kg *5450	3700					*7700	5300	*10800	9700	
	-4,5 m	kg *5050	*5050							*7300	*7300	

* Het laadvermogen wordt eerder beperkt door het hydraulisch systeem dan door stabiliteit. Hefvermogens zijn gebaseerd op SAE-standaard nr. J1097. Hefvermogens overschrijden de volgende percentages niet: 87% van het hydraulisch vermogen, 75% van het kantelvermogen. Als er bij het heffen aanbouwdelen op de arm zijn gemonteerd, dan dient het gewicht van die delen te worden afgetrokken van de aangegeven waarden.

Tweedelige giek

Armlengte	A	7,5 m		6,0 m		4,5 m		3,0 m		1,5 m	



A – Bereik vanaf zwenkmiddelpunt

B – Hoogte bakhaak

C – Hefvermogen incl. baklink en bakcilinder: 237 kg

– Hefvermogen over voorkant

– Hefvermogen over zijkant

– Hefvermogen bij maximaal bereik

Standaard contragewicht	Rupsbanden 500 mm	Met blad omhoog		2250 mm		2600 mm		2900 mm						
				Armlengte	Capaciteit (kg)	Armlengte	Capaciteit (kg)	Armlengte	Capaciteit (kg)					
			7,5 m	kg	*4250	*4250								
			6,0 m	kg	*3600	*3600			*6350	6000				
			4,5 m	kg	*3450	3100			5500	3700	*7800	5800	*8400	*8400
			3,0 m	kg	*3450	2750			5350	3600	8400	5400		
			1,5 m	kg	*3650	2600			5150	3400	7950	5050		
			0,0 m	kg	4000	2650			5050	3300	7700	4850		
			-1,5 m	kg	4450	2950			5000	3300	7650	4800	*10300	8750
			-3,0 m	kg										
			-4,5 m	kg										
			7,5 m	kg	*3450	*3450					*4300	*4300		
			6,0 m	kg	*3050	*3050			*3850	3850	*5500	*5500		
			4,5 m	kg	*2950	*2950			5600	3800	*6600	5900		
3,0 m	kg	*2950	2600			5400	3650	8500	5500	*14850	10050			
1,5 m	kg	*3150	2500	*3750	2550	5200	3450	8050	5100					
0,0 m	kg	*3550	2550			5050	3350	7750	4850	*7050	*7050			
-1,5 m	kg	4150	2800			5000	3300	7650	4800	*11300	8700			
-3,0 m	kg							*6200	4850					
-4,5 m	kg													
7,5 m	kg	*2950	*2950					*4400	*4400					
6,0 m	kg	*2650	*2650			*4100	3900							
4,5 m	kg	*2550	*2550			*5150	3800	*5550	*5550					
3,0 m	kg	*2550	2450	3800	2600	5400	3650	8600	5600	*14000	10300			
1,5 m	kg	*2700	2300	3750	2500	5200	3450	8100	5150	*7900	*7900			
0,0 m	kg	*3000	2350	3650	2450	5050	3300	7750	4850	*7500	*7500			
-1,5 m	kg	*3550	2550			4950	3200	7600	4700	*10700	8600			
-3,0 m	kg	*4000	3050			*4700	3250	*6900	4750	*8750	8750			
-4,5 m	kg													

Zwaar contragewicht	Rupsbanden 500 mm	Met blad omhoog		2250 mm		2600 mm		2900 mm						
				Armlengte	Capaciteit (kg)	Armlengte	Capaciteit (kg)	Armlengte	Capaciteit (kg)					
			7,5 m	kg	*4250	*4250								
			6,0 m	kg	*3600	*3600			*6350	*6350				
			4,5 m	kg	*3450	3300			5800	3950	*7800	6150	*8400	*8400
			3,0 m	kg	*3450	2950			5650	3850	8850	5750		
			1,5 m	kg	*3650	2800			5500	3650	8450	5400		
			0,0 m	kg	*4100	2850			5350	3550	8200	5200		
			-1,5 m	kg	4750	3200			5350	3550	8150	5150	*10300	9400
			-3,0 m	kg										
			-4,5 m	kg										
			7,5 m	kg	*3450	*3450					*4300	*4300		
			6,0 m	kg	*3050	*3050			*3850	*3850	*5500	*5500		
			4,5 m	kg	*2950	*2950			*5700	4050	*6600	6250		
3,0 m	kg	*2950	2800			5750	3900	9000	5900	*14850	10700			
1,5 m	kg	*3150	2700	*3750	2700	5550	3700	8550	5450					
0,0 m	kg	*3550	2750			5400	3600	8250	5200	*7050	*7050			
-1,5 m	kg	*4250	3000			5300	3550	8150	5150	*11300	9350			
-3,0 m	kg							*6200	5200					
-4,5 m	kg													
7,5 m	kg	*2950	*2950					*4400	*4400					
6,0 m	kg	*2650	*2650			*4100	*4100							
4,5 m	kg	*2550	*2550			*5150	4050	*5550	*5550					
3,0 m	kg	*2550	*2550	*3850	2800	5750	3900	9100	5950	*14000	10950			
1,5 m	kg	*2700	2500	3950	2700	5500	3700	8550	5500	*7900	*7900			
0,0 m	kg	*3000	2550	3900	2650	5350	3550	8200	5200	*7500	*7500			
-1,5 m	kg	*3550	2750			5250	3450	8100	5100	*10700	9200			
-3,0 m	kg	*4000	3300			*4700	3500	*6900	5100	*8750	*8750			
-4,5 m	kg													

* Het laadvermogen wordt eerder beperkt door het hydraulisch systeem dan door stabiliteit.

Hefvermogens zijn gebaseerd op SAE-standaard nr. J1097.

Hefvermogens overschrijden de volgende percentages niet: 87% van het hydraulisch vermogen, 75% van het kantelvermogen.

Als er bij het heffen aanbouwdelen op de arm zijn gemonteerd, dan dient het gewicht van die delen te worden afgetrokken van de aangegeven waarden.

Standaard en optionele uitrusting

Motor

Komatsu SAA4D107E-5, direct ingespoten common rail turbodieselmotor	●
Conform EU Stage V	●
Aanzuigende fan en radiator met fijnmazig rooster	●
Automatisch opwarmstelsysteem voor de motor	●
Beveiligingssysteem tegen oververhitting van de motor	●
Motortoerental regelknop	●
Automatische toerentalverlaging	●
Instelbare motorstop	●
Noodstopchakelaar	●
Startblokkering middels code	●
Dynamo 24 V / 85 A	●
Startmotor 24 V / 4,5 kW	●
Accu's 2 × 12 V / 110 Ah	●

Hydraulisch systeem

Elektronisch gesloten loadsensing hydraulisch systeem (E-CLSS) (HydrauMind)	●
Pomp en motor controleregeling PEMC	●
6-werkstanden selectiesysteem: Powerstand, economystand, brekerstand, attachment power en attachment economy stand, en hijsstand	●
PowerMax functie	●
Verstelbare bedieningshendel voor arm-, bak-, hef- en zwenkbeweging met proportioneel controlelijder voor uitrustingen en extra knoppen (PPC)	●
Voorbereiding voor hydraulische snelwissel	●
Komatsu Integrated Attachment Control (KIAC)	○
Extra hydraulische functies	○

Onderstel

Onderrollenbescherming	●
Afdekplaat onder rupsframe	●
LC-onderwagen	●
500, 600, 700, 800 mm drie-ribs rupsplaten	○
Roadliner wegenrups 600 mm	○
LGP (low ground pressure) onderstel met 1400 mm drie-ribs rupsplaten	○
2490 mm blad (met 500 mm rupsplaten)	○
2795 mm blad (met 800 mm rupsplaten)	○

Rijaandrijving en reminrichting

Hydrostatische rijaandrijving met 2 snelheden automatisch schakelend en planetaire eindaandrijving, en hydraulische remmen	●
PPC besturingshendels en -pedalen voor het besturen en het rijden	●

Cabine

Verstevigde veilige SpaceCab™; Cabine met hoge interne druk en goed afgesloten uiterst viskeuze cabinedempers met getint veiligheidsglas, groot dakvenster met zonnewering, ophaalbare voorruit met vergrendeling, verwijderbare onderste ruit, voorste ruitenwisser met interval, sigarettenaansteker, asbak, bagagerek, vloermat	●
Verwarmde luchtgeveerde stoel met hoge rugleuning en lendensteun, in hoogte verstelbare armsteunen met zijconsoles en oprolbare veiligheidsgordel	●
Automatische airconditioning (climate control)	●
12 V en 24 V voeding	●
Bekerhouder en tijdschriften opbergvak	●
Geïsoleerde opbergruimte voor warme of koude levensmiddelen	●
Radio (AM/FM)	●
MP3-aansluiting	●
Regenkap boven voorruit (niet voor gebruik met bescherming (OPG))	●
Zonnewerend rolgordijn	●
Onderste ruitenwisser	○
DAB+ digitale radio met aux ingang (MP3 aansluiting)	○

Onderhoud

Automatische ontluchting brandstofleiding	●
Luchtfilter met dubbel element, automatische stofafscheiding en vervuilingindicatie	●
Komtrax – Draadloos Komatsu-monitoringsysteem (4G)	●
Komatsu Care – Een onderhoudsprogramma voor Komatsu klanten	●
Multi-functionele, video-compatible kleurenmonitor met beheers- en bewakingsstelsysteem voor de werkuitrusting (EMMS) en rendementsadvies	●
Gereedschapset	●
Centraal servicepunt	●
Automatisch smeersysteem	○

Veiligheidsvoorzieningen

KomVision rondom zicht camera systeem	●
Elektrische claxon	●
Overlast signalering	●
Achteruitrijalarm	●
Veiligheidsventiel op hefcilinders	●
Grote armleuning en achteruitkijkspiegels	●
Hoofdschakelaar accu	●
ROPS conform ISO 12117-2:2008	●
Noodstopchakelaar voor de motor	●
Gordel met verklikker	●
Neutraalstand herkenningssysteem	●
Veiligheidsventiel op armcilinder	●
Bescherming voor machinist aan de voorzijde cabine (FOPS), scharnierend	○
Bescherming voor machinist aan de voorzijde cabine (FOPS)	○

LED verlichting

Werkverlichting: 2 op de basismachine, 1 op de giek (links)	●
Extra werkverlichting (#1): 2 op de cabine (voor), 1 op de cabine (achter), 1 op de giek (rechts), 1 op de contragewicht, zwaailamp	○
Extra werkverlichting (#2): 4 op de cabine (voor), 1 op de cabine (achter), 1 op de giek (rechts), 1 op de contragewicht, 2 op de hefcilinders, 2 op de basismachine (links & rechts), zwaailamp	○

Werkuitrusting

Eendelige giek	○
Tweedelige giek	○
2,25 m; 2,6 m; 2,9 m armen	○
Drukstuk met hijs oog	○
Komatsu graafbakken	○
Komatsu hydraulische brekers	○

Andere uitrusting

Standaard contragewicht (2750 kg)	●
Centrale smeerpunten voor draaikrans en pennen	●
Elektrische brandstofpomp met automatische afslag	●
Zwaar contragewicht (3250 kg)	○
Biologisch afbreekbare olie voor hydraulisch systeem	○
Speciale verf	○

Andere uitrusting beschikbaar op aanvraag

- standaard uitrusting
- optionele uitrusting



Komatsu levert ook een breed gamma uitrustingsstukken. Uw Komatsu-dealer staat klaar om u in de keuze van de beste opties bij te staan.

Deze brochure bevat mogelijk uitrustingen en opties die niet in uw land beschikbaar zijn. Gelieve contact op te nemen met uw plaatselijke Komatsu-verdeler voor meer informatie. Materialen en technische gegevens kunnen worden gewijzigd zonder voorafgaande kennisgeving.

Uw Komatsu-partner:

KOMATSU

[komatsu.eu](https://www.komatsu.eu)

