

KOMATSU

WA80M-8



Wiellader

Motorvermogen
53,7 kW / 72,0 PK @ 2100 tpm

Bedrijfgewicht
5690 - 5995 kg

Bakcapaciteit
0,8 - 1,25 m³

WA80M-8



Motorvermogen

53,7 kW / 72,0 PK @ 2100 tpm

Bedrijfgewicht

5690 - 5995 kg

Bakcapaciteit

0,8 - 1,25 m³

Efficiënter brandstofverbruik en **milieuvriendelijker**

Krachtig en milieuvriendelijk

- EU Stage V motor
- Hoog laad- en kantelvermogen
- Superieure uitbreekkracht
- Uiterst efficiënte hydrostatische aandrijflijn
- Lage operationele kosten

Maximaal comfort

- Geluidsarme en ergonomische werkomgeving
- Grote multifunctionele monitor
- Verbeterde, ergonomische bedieningselementen
- Airconditioning (optie)
- Elektronisch bestuurd laststabilisator (ECSS) (optie)

Totale veelzijdigheid

- Easy Fork (EF)-kinematiek voor parallelle hefbeweging bij gebruik palletfork
- Uitstekend zicht rondom
- 40 km/h beperkte hydrostatische aandrijflijn (optie)
- 100% differentieelblokkering (optie)

Gemakkelijk onderhoud

- Kantelbare cabine
- Wijd openklapbare motorkap
- Grofmazige radiator met (optie) automatisch omkerende ventilator
- Onderhoudspunten snel toegankelijk via zijpaneel

Komtrax

- Draadloos Komatsu-monitoringsysteem
- 4G mobiele communicatie
- Geïntegreerde communicatieantenne
- Verbeterde operationele gegevens en brandstofbesparing



Krachtig en milieuvriendelijk



Hoog vermogen voor topprestaties

De Komatsu S4D98E-6VHA-motor is geoptimaliseerd voor gebruik bij zware bouwtoepassingen. U kunt dus vertrouwen op een hoog koppel, zelfs bij een laag toerental. Met zijn hoge velgtrekkracht en genoeg reserves – zelfs bij de zwaarste bodemomstandigheden – heeft de WA80M-8 nog steeds een laag brandstofverbruik. De volautomatische, hydrostatische transmissie stuurt vermogen naar alle vier wielen en de grote brandstoftank (110 l) garandeert een lange, ononderbroken werkdag.

Voldoet aan EU Stage V

De Komatsu-motor die voldoet aan de EU Stage V-normen, is productief, betrouwbaar en efficiënt. Dankzij zijn ultra-lage emissie heeft deze motor minder impact op het milieu en presteert hij beter, waardoor de bedrijfskosten naar beneden gaan en de machinist in totale gemoedsrust kan werken.

Overweldigend rendement

Bent u op zoek naar een kleine machine die grootse prestaties levert? Dan is deze compacte wiellader iets voor u. Dankzij de verbluffende hef- en storthoogte en superieure graafkracht presteert deze wiellader net zo goed als een grote machine. Als hij wordt uitgerust met één van de opnieuw ontworpen, grotere en eenvoudiger te vullen bakken van Komatsu of met palletvorken, staat het hoge laadvermogen van deze krachtpatser garant voor maximale productiviteit.

Totale veelzijdigheid

Gevarieerd en flexibel

De compacte wielladers van Komatsu vormen de optimale keuze voor uiteenlopende toepassingen, op bouwterreinen, in de recyclingindustrie of landbouw. De hydraulische snelwissel en een uitgebreid assortiment aan uitrustingsstukken maken deze machines uitermate veelzijdig. Wanneer de bestuurder werkt met de Komatsu palletvorken kan hij vertrouwen op EF-kinematiek voor het parallel aan de grond vervoeren van ladingen zonder dat de vorken moeten worden aangepast.

Ruime keuze aan opties

De optionele ECSS-laststabilisator vermindert schokken op oneffen terrein en biedt meer productiviteit en comfort. En voor extra trekkracht kunnen de optionele assen met 100% differentieelblokkering worden geactiveerd. Een trekhaak is standaard. Andere opties zoals kruipfunctie, 40 km/h beperkte hydrostatische aandrijflijn, extra werklampen en wegrijbeveiliging zijn als optie leverbaar.

Superieure veiligheid

U heeft meer stabiliteit dankzij het lage zwaartepunt en uitstekend zicht rondom dankzij de compacte afmetingen. De standaard veiligheidssystemen als ROPS/FOPS-cabine, achteruitrijalarm, achteruitrijlicht en grote spiegels vormen extra troeven die bijdragen aan de veelzijdigheid van de WA80M-8.



100% manuele differentieelblokkering voor en achter (optie)



Elektronisch bestuurd laststabilisator (ECSS) (optie)



40 km/h beperkte hydrostatische aandrijflijn (optie)

Maximaal comfort



Uitstekend zicht rondom

Dankzij het ruime glasoppervlak en de lagere deurvensters biedt de machine een uitstekend zicht in alle richtingen, zodat de machinist de omgeving volledig kan overzien.

De standaard verwarmde achterrauit en het lage profiel van de nieuw ontworpen uitlaatpijp zorgen voor een verbeterd zicht naar achteren (volgens ISO 5006).





Maximaal bestuurderscomfort

Samen met het compacte formaat biedt de WA80M-8 een ongeëvenaard comfort. De ruime cabine werd ontwikkeld met een bijzonder oog voor details en speciale aandacht voor de ergonomische besturing. Doeltreffende airconditioning- (optie) en ventilatiesystemen garanderen een ideaal thermisch comfort. De ruime cabinedeur maakt snel en veilig in- en uitstappen mogelijk. De optimale geluidsisolatie zorgt voor een stille en comfortabele werkomgeving.

Nieuwe multifunctionele monitor met meer informatie

De gebruiksvriendelijke multifunctionele kleurenmonitor met beheers- en bewakingssysteem voor de werkkuitrusting (EMMS) maakt veilig en vlot werken mogelijk. De eco-meter en eco-functie met proactieve aanbevelingen helpen om maximaal op brandstof te besparen. De monitor kan aan uw wensen worden aangepast en biedt de keuze uit 24 talen.



Grote multifunctionele monitor



Verbeterde, ergonomische bedieningselementen

Gemakkelijk onderhoud

Betrouwbare partner

Komatsu compacte wielladers zijn wereldwijd bekend om hun robuustheid en duurzaamheid. Alle onderhoudswerkzaamheden en reparaties kunnen makkelijk en snel worden uitgevoerd dankzij de unieke kantelbare cabine. De motorkap kan wijd open worden geklapt voor snelle

dagelijkse inspecties; de elektrische onderdelen zitten goed beschermd achter een onderhoudspaneel in de cabine en de eenvoudig te reinigen radiator is gemakkelijk toegankelijk.

Één compartiment voor de accu, hoofdschakelaar en relais verbetert de toegankelijkheid voor onderhoud aan het elektrische systeem.



Snelle, eenvoudige en comfortabele toegang tot dagelijkse inspectiepunten



Grofmazige radiator met (optie) automatisch omkerende ventilator



Zijpaneel voor snelle onderhoudstoegang

Informatie- en communicatietechnologie



Kennis

Op alle belangrijke vragen over uw machines krijgt u vlot antwoord: wat doen ze, wanneer zijn er werkzaamheden verricht, waar bevinden ze zich, hoe kunnen ze efficiënter worden gebruikt en wanneer moet er onderhoud worden uitgevoerd. Gegevens over de prestaties worden via draadloze communicatietechnologie (satelliet, GPRS of 4G, afhankelijk van de model) van uw machine naar uw computer en uw Komatsu-importeur gestuurd, die de gegevens op een specialistische manier kan analyseren.

Gemak

Met Komtrax kunt u uw machinepark gemakkelijk beheren, waar u ook bent. De gegevens worden geanalyseerd en in kaarten, lijsten, grafieken en diagrammen weergegeven die u intuïtief kunt gebruiken. Zo kunt u anticiperen op het soort onderhoudsbeurt en de onderdelen die uw machines nodig hebben of problemen aanpakken voordat de technici van Komatsu ter plaatse zijn.



De oplossing voor hogere productiviteit

Komtrax is het nieuwste van het nieuwste op het gebied van draadloze controletechnologie. Via PC, smartphone of tablet verkrijgt u hiermee duidelijke informatie over uw machinepark en uitrusting, zodat u de kosten kunt drukken en optimale prestaties uit uw machines kunt halen. Dit geïntegreerd, ondersteunend netwerk maakt proactief en preventief onderhoud mogelijk, wat aanzienlijke productiviteit kan opleveren.

Vermogen

Met de gedetailleerde informatie die Komtrax dag en nacht, dag in dag uit levert, heeft u het vermogen om beter dagelijkse en beslissingen op lange termijn te nemen – zonder extra kosten. U kunt anticiperen op problemen, onderhoudsschema's aanpassen, stilstand tot een minimum beperken en ervoor zorgen dat uw machines op de juiste plek blijven, namelijk op de locaties waar ze werken.



Specificaties

Motor

Model	Komatsu S4D98E-6VHA
Type	Common rail directe dieselinjectie, watergekoeld, 4-takt, turbolader
Motorvermogen	
bij een nominal motortoerental van	2100 tpm
ISO 14396	53,7 kW / 72,0 PK
Max. koppel / motortoerental	295 Nm / 1365 tpm
Aantal cilinders	4
Boring × slag	98 × 110 mm
Cilinderinhoud	3,3 l
Type luchtfilter	Droog luchtfilter met voorfilter en veiligheidspatroon
Brandstof	Diesel, conform EN 590. Geschikt voor paraffinische brandstof (HVO, GTL, BTL), conform EN 15940:2016

Transmissie

Aandrijfsysteem	Hydrostatische transmissie
Hydrostatische pomp	1 regelbare plunjerpomp
Hydrostatische motor	1 regelbare plunjermotor
Snelheidsbereik (vooruit/achteruit)	2/2
Max. rijsnelheid (vooruit/achteruit) 20 km/h-versie	
1. versnelling	0 - 5,0 km/h
2. versnelling	0 - 20,0 km/h
Kruipen	0 - 10,0 km/h
Max. rijsnelheid (vooruit/achteruit) 40 km/h-versie	
1. versnelling	0 - 15,0 km/h
2. versnelling	0 - 40,0 km/h
Kruipen	0 - 10,0 km/h

Chassis en banden

Type	Laag geplaatste trillingvrije achteras voor optimale stabiliteit en superieure prestaties bij grondverzet
Systeem	Vierwiel aandrijving
Assen	Vaste, planetaire assen met automatisch beperkte-slipdifferentieel op beide assen. Optioneel: 100% differentieelblokkering
Oscillatie	Achterasoscillatie voor optimale stabiliteit, oscillatiehoek 10°
Banden	405/70 R18

Remmen

Bedrijfsremmen	De gecombineerde rem/vertragingspedaal activeert de onderhoudsvrije en natte schijfremmen op vooras. Zelfremmend via de hydrostatische aandrijving
Parkeerrem	Droge schijf

Hydraulisch systeem

Systeem	Open hydraulisch systeem
Werkdruk (max.)	270 bar
Maximaal debiet van de pomp	60 l/min
Optie High flow	100 l/min @ 210 bar
Aantal giekcilinders/bakcilinders	2/1
Type	Dubbelwerkend
Boringdiameter × slag	
Hef cilinder	70 × 658 mm
Bakcilinder	90 × 450 mm
Hydraulische bediening	Multifunctionele hendel
Hydraulische cyclustijd met nominale last in bak	
Heffen	4,9 s
Laten zakken (leeg)	2,8 s
Kippen	1,0 s

Stuursysteem

Systeem	Gelede uitvoering
Type	Hydraulisch
Stuurhoek in beide richtingen	42°
Stuurpomp	Tandwielpomp
Werkdruk	185 bar
Aantal stuurcilinders	1
Type	Dubbelwerkend
Boringdiameter × slag	70 × 378 mm
Minimum draaicirkel (buitenste rand van de band 405/70 R18)	3875 mm

Cabine

Cabine overeenkomstig ISO 3471 met ROPS (roll over protective structure) overeenkomstig SAE J1040c en FOPS (falling object protective structure) overeenkomstig ISO 3449. De drukcabine werd gemonteerd op rubberlagers en is geluiddempend. Kantelbaar voor optimale onderhoudstoegang.

Bijulcapaciteiten tijdens onderhoud

Koelsysteem	9,6 l
Brandstoftank	110 l
Motorolie	10,5 l
Hydraulisch systeem	45 l
Vooras	9,1 l
Achteras	6,0 l
Transmissie (20 km/h / 40 km/h)	0,7 / 1,8 l

Milieu

Motoruitstoot	Voldoet volledig aan de EU Stage V uitstootemissionormen
Geluidsniveaus	
LwA Extern geluid	101 dB(A) (2000/14/EC Stage II)
LpA Geluid machinist	74 dB(A) (ISO 6396 dynamisch)
Trillingsniveaus (EN 12096:1997)	
Hand/arm	$\leq 2,5 \text{ m/s}^2$ (onzekerheidsfactor K = 0,42 m/s^2)
Lichaam	$\leq 0,5 \text{ m/s}^2$ (onzekerheidsfactor K = 1,19 m/s^2)

Bevat het gefluoreerde broeikasgas HFC-134a (GWP 1430).
Hoeveelheid gas 1,2 kg, CO₂-equivalent 1,72 t.

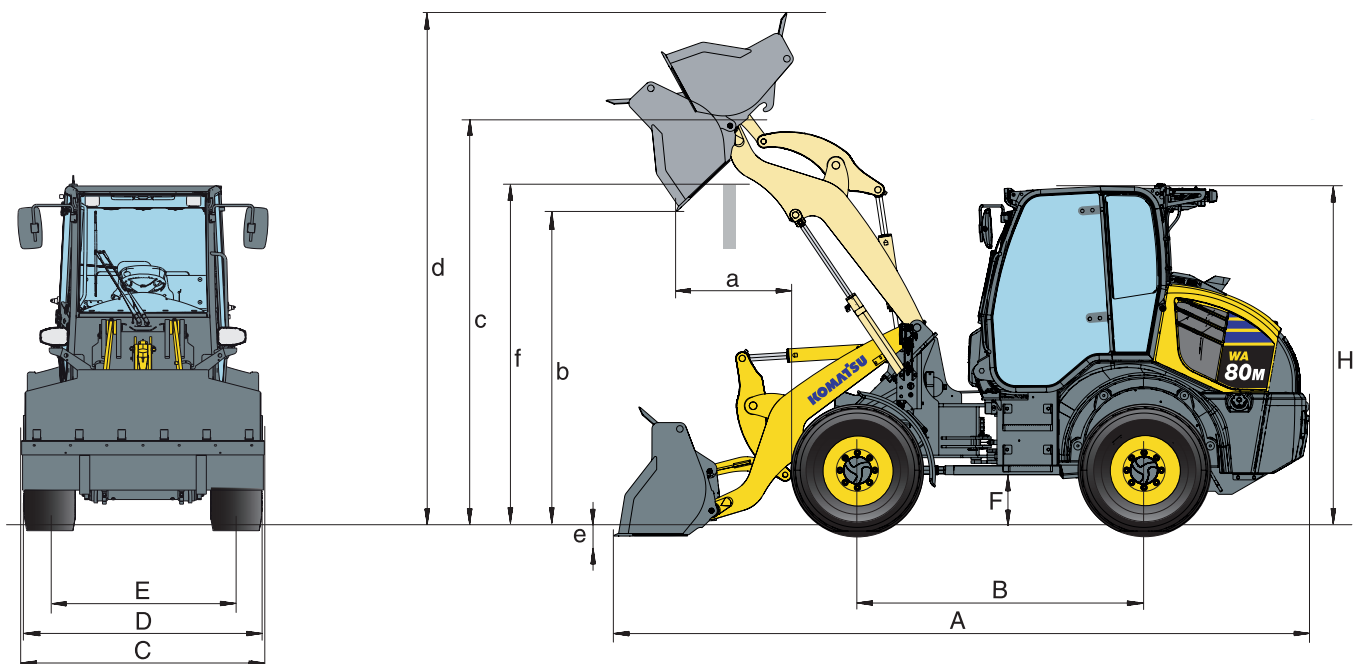


Afmetingen en prestatiecijfers

Afmetingen en werkspecificaties

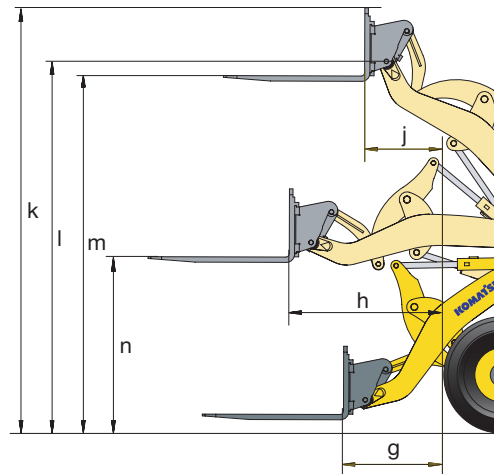
Type bak		Universele bak		Lichte materialen	4-in-1
		met tanden	z. tanden	z. tanden	met tanden
Bakcapaciteit (volle bak, ISO 7546)	m ³	1,0	1,0	1,25	0,8
Soortelijk gewicht	t/m ³	1,8	1,8	1,25	1,8
Gewicht	kg	330	305	335	590
Statische kiplast, recht	kg	4710	4740	4675	4395
Statische kiplast, 40° volledig geknikt	kg	3965	3990	3930	3630
Hydraulische graafkracht	kN	50,0	50,0	37,2	47,5
Hydr. hefvermogen op grondniveau	kN	51,0	51,0	38,4	48,6
Bedrijfgewicht	kg	5715	5690	5720	5995
Draaicirkel over de banden gemeten	mm	3875	3875	3875	3875
Draaicirkel over de bakrand gemeten	mm	4290	4290	4440	4315
a Bereik bij 45°	mm	970	875	1015	1050
b Kiphoogte bij 45°	mm	2460	2555	2365	2380
c Hoogte scharnierpen	mm	3230	3230	3230	3230
d Hoogte bovenkant bak	mm	4125	4100	4170	4010
e Graafdiepte	mm	65,0	65,0	100	65,0
f Max. laadhoogte bij 45°	mm	3030	3030	2990	3030
A Totale lengte, bak op de grond	mm	5625	5495	5750	5730
B Wielbasis	mm	2260	2260	2260	2260
C Breedte	mm	1915	1915	1870	1900
D Breedte over de banden	mm	1825	1825	1825	1825
E Spoorbreedte	mm	1440	1440	1440	1440
F Vrije hoogte boven de grond van het gestel	mm	470	470	470	470
H Totale hoogte	mm	2750	2750	2750	2750

Alle afmetingen met 405/70 R20 banden en airconditioning.



Palletvork specificaties

Type palletvork		FEM IIA	FEM IIB
Palletvorklengte	mm	1200	1200
g Max. bereik op grondniveau	mm	770	870
h Max. reikbereik	mm	1340	1340
j Max. bereik bij max. stapelhoogte	mm	640	640
k Hoogte over de palletvorken	mm	3685	3685
l Hoogte scharnierpen	mm	3230	3230
m Max. stapelhoogte	mm	3105	2980
n Palletvorkhoogte bij max. bereik	mm	1510	1385
Max. statische kiplast, recht	kg	3535	3530
Max. statische kiplast, geknikt	kg	3000	2975
Max. laadvermogen vlgs EN 474-3, 80%	kg	2400	2380
Max. laadvermogen vlgs EN 474-3, 60%	kg	1800	1785
Bedrijfgewicht met palletvorken	kg	5545	5550



Alle afmetingen met 405/70 R20 banden en airconditioning.



Standaard en optionele uitrusting

Motor

Komatsu S4D98E-6VHA, turbogeladen common rail directe inspuiting dieselmotor	●
Conform EU Stage V	●
DPF-deeltjesfilter	●
Dynamo 126 A / 12 V	●
Startmotor 2,2 kW / 12 V	●
Accu's 100 Ah / 12 V	●

Transmissie en remmen

Gecombineerde rem/vertragspedaal	●
Kruipfunctie (versie 20 km/h)	○
Kruipfunctie (versie 40 km/h)	○
20 km/h beperkte hydrostatische aandrijflijn	○
40 km/h beperkte hydrostatische aandrijflijn	○

Chassis en banden

Heavy-duty assen	●
LSD sperdifferentieel voor- en achter	●
100% manuele differentieelblokkering voor en achter	○
Verschillende bandensoorten en maten op verzoek	○

Hydraulisch systeem

Hoofdcontroleventiel met 3 spoelen	●
Multifunctionele hendel	●
Hydraulische snelwissel	●
Laderbediening met terugkeer naar graaffunctie	○
Auto-Inch ventiel	○
Biologisch afbreekbare olie voor hydraulisch systeem	○
Uitvoering met hoge doorstroming (High flow)	○

Verlichting

Halogeenkoplampen	●
Achteruitrijlichten	●
Bijkomende lichten voor- en achteraan	○
LED-koplampen	○
Optisch achteruitrijalarm (knipperlicht)	○

Cabine

Ruime bestuurscabine met dubbele deur overeenkomstig DIN/ISO, met verwarming	●
Kantelbare cabine	●
ROPS/FOPS frame overeenkomstig SAE	●
Getinte ruiten rondom	●
Verwarmde achterraut	●
Ruitenwisser achter	●
Zonneklep	●
Verstelbare stuurkolom	●
Stoel met vering	●
Veiligheidsgordel (EU-norm)	●
Polssteun met geïntegreerd klein opslagcompartiment	●
Groot opslagcompartiment aan linkerzijde	●
Multifunctionele kleurenmonitor met beheers- en bewakingssysteem voor de werkuitrusting (EMMS) en rendementsadvies	●
12 Volt voeding	●
Voorste ruitenwisser met interval	●
Instelbare, uiterst comfortabele stoel met luchtvering	○
Airconditioning	○
Elektrisch voorverwarmen van de motor en de cabine	○
DAB+ radio met Bluetooth®, USB, AUX en handenvrijkit	○
Zonwerende folie voor cabine/canopy	○

Veiligheidsvoorzieningen

Noodbesturingssysteem	●
Achteruitrijalarm	●
Claxon	●
Noodstopshakelaar voor de motor	●
Gordel met verklikker	●
Hoofdschakelaar accu	●
Zwaailicht	○
Wegrijbeveiliging	○
Wegrijbeveiliging met beveiligingsleutel	○
Antidruppelventiel	○
Brandblusapparaat	○
Voorruitrooster	○

Onderhoud

Komtrax – Draadloos Komatsu-monitoringsysteem	●
Gereedschapsset	●
Grofmazige radiator	●
Radiatorventilator met omkeerfunctie	○
Centrale automatische smering	○

Uitrustingsstukken

Bak met of zonder tanden	○
4-in-1 bak met tanden of opschroefbare snijrand	○
Bakken voor lichte materialen	○
Palletvorken	○
Beveiliging snijkant	○

Andere uitrusting

Z-stang giek (parallele beweging bij gebruik van speciale vorktanden)	●
Contragewicht	●
Trekhaak	●
Elektronisch bestuurd laststabilisator (ECSS)	○
Speciale kleur	○
Indicator bakniveau	○

Andere uitrusting beschikbaar op aanvraag

- standaard uitrusting
- optionele uitrusting



Komatsu levert ook een breed gamma bakken en uitrustingsstukken. Uw Komatsu-dealer staat klaar om u in de keuze van de beste opties bij te staan.

Deze brochure bevat mogelijk uitrustingen en opties die niet in uw land beschikbaar zijn. Gelieve contact op te nemen met uw plaatselijke Komatsu-verdeler voor meer informatie. Materialen en technische gegevens kunnen worden gewijzigd zonder voorafgaande kennisgeving.

Uw Komatsu-partner:

KOMATSU

[komatsu.eu](https://www.komatsu.eu)

