

KOMATSU

D61EX-24 **D61PX-24**

EU Stage V motor

BULLDOZER

D61



MOTORVERMOGEN

126 kW / 169 PK @ 2.200 tpm

BEDRIJFSGEWICHT

D61EX-24: 18.520 kg
D61PX-24: 19.460 kg

BLADCAPACITEIT

D61EX-24: 3,4 m³
D61PX-24: 3,8 m³

Externe kenmerken

D61EX / PX-24



MOTORVERMOGEN

126 kW / 169 PK @ 2.200 tpm

BEDRIJFSGEWICHT

D61EX-24: 18.520 kg
D61PX-24: 19.460 kg

BLADCAPACITEIT

D61EX-24: 3,4 m³
D61PX-24: 3,8 m³



VERHOOGDE PRODUCTIVITEIT & ZEER LAAG BRANDSTOFVERBRUIK

Krachtig en milieuvriendelijk

- Motor met laag brandstofverbruik die voldoet aan de Stage V EU-emissievoorschriften
- Uiterst efficiënte hydrostatische aandrijflijn (HST)
- Hydrostatisch aangedreven radiatorventilator met schoonmaak functie
- Instelbare automatische motorstop

Geoptimaliseerde uitrustingsstukken

- INPAT-dozerblad met verstelbare bladhoek
- Meertands parallellogram ripper

Maximaal comfort voor de machinist

- Unieke zeer schuin aflopende neus
- Geluidsarme en comfortabele cabine
- Volledig regelbare, luchtgeveerde zetel
- Geïntegreerd achteruitkijkcamerasysteem

Technologisch hoogstaande bedieningselementen

- Uitermate manoeuvreerbaar met hydrostatische aandrijving
- Selecteer variabele snelheid of conventionele quick-shift
- Palm Command Control System (PCCS)
- Grote multifunctionele monitor met geïntegreerde probleemoplossingsfunctie

Robuust en betrouwbaar

- PLUS loopwerk met laag zwaartepunt
- Stevig, robuust ontwerp
- Zelfinstellende looprolondersteuning
- Achteraan geïnstalleerde radiator met omhoog scharnierend hydraulisch aangedreven ventilator

KOMTRAX

- Draadloos Komatsu-monitoringsysteem
- 3G mobiele communicatie
- Geïntegreerde communicatieantenne
- Verbeterde operationele gegevens en brandstofbesparing



Een onderhoudsprogramma voor Komatsu klanten

Krachtig en milieuvriendelijk

D61EX / PX-24



Uiterst efficiënte hydrostatische aandrijflijn

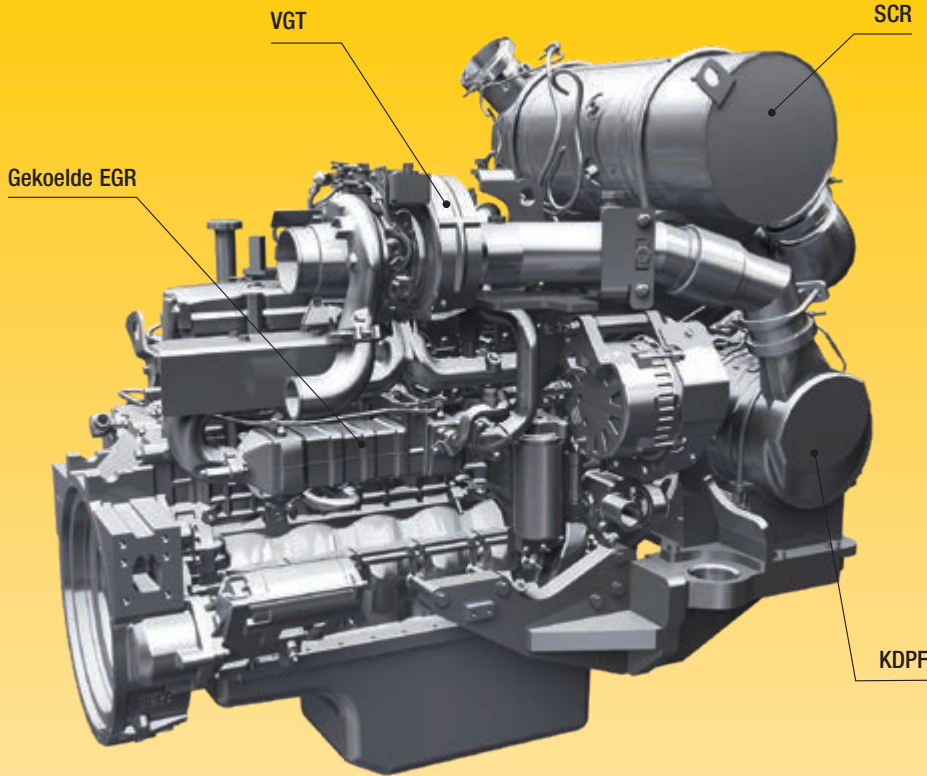
De hydrostatische aandrijflijn is een belangrijke factor in de prestaties van de D61-24 bulldozer. Deze geeft een hoge trekkracht wanneer nodig en een uiterst brandstof-efficiënte aandrijflijn voor nivelleer- en precisiewerk. De bestuurder heeft de keuze uit twee werkmodi – “quick-shift” of “variable speed” (variabele snelheid) – waarmee de machine perfect kan worden afgestemd op zeer uiteenlopende toepassingen, en dat bovendien op een zuinige en zeer eenvoudige manier.

Hydrostatisch transmissie besturingssysteem (HST)

De unieke, door Komatsu ontworpen hydrostatische transmissiecontroller (HST) controleert de prestaties van de motor en de belasting van de werkuitrusting / bij het rijden. Hij stuurt zowel de HST-pomp als de HST-motor aan om een optimale snelheid en trekkracht te halen. Daarnaast biedt de controller ook heel wat vermogen aan de beide rupsbanden tijdens het draaien, zodat de machine zelfs bij lage snelheden kan tegendraaien waardoor de D61-24 bijzonder manoeuvreerbaar is.

Efficiënte hydrostatisch aangedreven koelventilator voor de motor

De ventilator werkt altijd op de laagst mogelijke snelheid. Rotatie en snelheid worden elektronisch aangepast, gebaseerd op de motortemperatuur en de hydraulische olie. Dit vermindert het brandstofverbruik en de geluidsniveaus en kost minder vermogen dan een riemaangedreven ventilator. Voor extra efficiëntie heeft de ventilator ook een grotere oppervlakte.



Voldoet aan EU Stage V

De Komatsu-motor die voldoet aan de EU Stage V-normen, is productief, betrouwbaar en efficiënt. Dankzij zijn ultra-lage emissie heeft deze motor minder impact op het milieu en presteert hij beter, waardoor de bedrijfskosten naar beneden gaan en de operator in totale gemoedsrust kan werken.

Degelijke nabehandeling

Het nabehandelingssysteem combineert een Komatsu deeltjesfilter (KDPF) en de selectieve katalytische reductie (SCR). Dankzij de SCR-technologie wordt tegen de juiste snelheid de correcte hoeveelheid AdBlue® in het systeem ingespoten om het NOx te laten afbreken in water (H₂O) en niet-toxisch stikstofgas (N₂). De NOx-uitstoot wordt vermindert met 80% in vergelijking met EU Stage IIIB motoren.

Uitlaatrecirculatie (EGR)

Gekoelde EGR is een beproefde technologie die wordt toegepast in de huidige generatie Komatsu-motoren. Het vermogen van de EGR-koeler is verhoogd, zodat er nog minder NOx wordt uitgestoten en de motor nog beter presteert.

Komatsu Gesloten carterontluchter (KCCV)

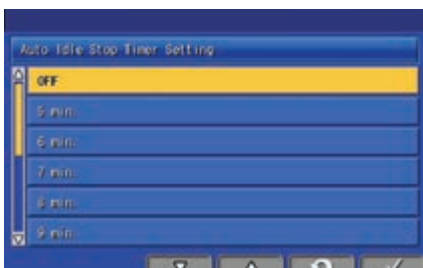
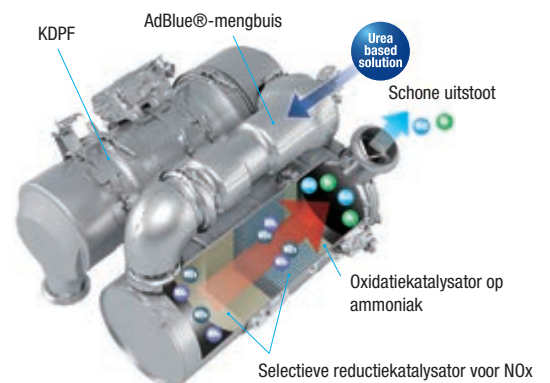
Carterdamp (blow-by gas) wordt door een CCV-filter gevoerd. De olieniveau die in de filter wordt opgevangen, wordt naar het carter geleid terwijl het gefilterde gas terug naar de verbrandingskamer wordt gebracht.

High-Pressure Common Rail (HPCR)

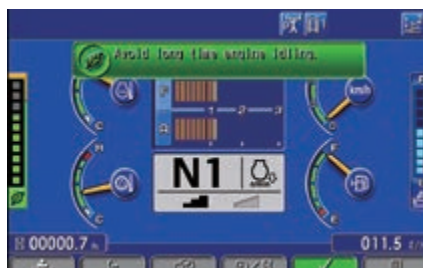
Om ervoor te zorgen dat de brandstof volledig verbrandt en emissies verlaagd worden, is het High-Pressure Common Rail-brandstofinspuitingssysteem computergestuurd. Daardoor krijgt de nieuw ontworpen verbrandingskamer van de motor precies de juiste hoeveelheid brandstof onder druk via meervoudige inspuiting.

Variable Geometry Turbocharger (VGT)

De VGT-turbo zorgt voor een optimale luchtstroom naar de verbrandingskamer van de motor, ongeacht het toerental en de belasting. De uitlaatgassen zijn schoner en het brandstofverbruik valt lager uit terwijl de aandrijfkraft en prestaties van de machine blijven gehandhaafd.



De instelbare motorstop zorgt ervoor dat de motor na een gekozen periode van stationair draaien automatisch wordt uitgeschakeld.



Eco-meter, eco-functie en brandstofmeter



Historiek brandstofverbruik

Geoptimaliseerde uitrustingsstukken

Komatsu dozerbladen

Komatsu gebruikt een dozerblad met ingebouwde kaststructuur. Dit biedt de best mogelijke stabiliteit bij een laag gewicht. Dit bevordert de totale bladmanoeuvrbaarheid. Hoogslijtvaste staalsoorten werden gebruikt in de voor- en zijkanten van het blad voor een hogere duurzaamheid. Dankzij de speciale vorm van het blad kan dit gebruikt worden voor een ruim gamma aan materialen, met een goede bladpenetratie, en lage rolweerstand van het blad als resultaat. Als resultaat dragen Komatsu-bladen bij tot een laag brandstofverbruik bij een hoge productie.

Komatsu rippers

Komatsu rippers zijn ontworpen voor een perfecte combinatie van hoog rendement en een lange levensduur. De schacht is bevestigd met speciaal ontworpen slijtbestendige delen voor een grotere duurzaamheid, en die een perfecte penetratie bieden in verschillende soorten materiaal.

Meertands parallellogram ripper (optie)

De meertands parallellogram ripper is standaard voorzien met 3 ripperschachten, maar kan makkelijk omgevormd worden tot een enkeltands of tweetands ripper, afhankelijk van de uit te voeren werken. Het sterke parallellogramontwerp biedt een rechte schachtbeweging, geschikt voor zware toepassingen.

Recht INPAT blad met verstelbare bladhoek

Het rechte „Power Angle Tilt“ (INPAT) blad heeft een breed toepassingsgebied. De verbinding tussen het dozerblad en het frame is uitgevoerd met een „centreball concept“. Hierbij is gebruik gemaakt van een grote bol diameter die een goede mechanische weerstand combineert met een hoge slijtvastheid. De opvouwbare versie van het INPAT-blad voor PX-machines zorgt voor een transportbreedte onder de drie meter en zodoende voor gemakkelijk vervoer tussen werklocaties.





Maximaal comfort

Geluidsarme en comfortabele cabine

Het bestuurderscomfort is essentieel voor veilig en productief werk. De D61-24 is uitgerust met een comfortabele cabine waarin de machinist zich kan concentreren op zijn werk. Zijn zeshoekige ontwerp met grote ramen en getint glas bieden een uitstekend zicht rondom. Het climate control systeem met hoge capaciteit houdt de cabine onder druk om stof buiten te houden. Er is geluidsabsorberende voering van hoge kwaliteit gebruikt om het geluidsniveau in de cabine te minimaliseren.

Het beste zicht

Dankzij zijn zeer schuin aflopende neus biedt de D61-24 het beste zicht van alle bulldozers in deze categorie. Dit unieke kenmerk verhoogt het rendement en de veiligheid op het werkterrein aanzienlijk. De bestuurder heeft nu te allen tijde zicht op de volledige bovenkant van het blad én op voorwerpen dicht bij het blad. De naar voren geschoven cabine met geïntegreerde ROPS/FOPS en grote ramen biedt meer ruimte en brengt de bestuurder dicht bij het blad, wat het zicht op het blad en het comfort nog meer bevordert.

Volledig regelbare, verwarmde, luchtgeveerde zetel

De machinistszetel en besturings joysticks behoren tot de belangrijkste onderdelen van de werkuitrusting van de machinist. De comfortabele, luchtgeveerde zetel, compleet met hoofdsteun, geeft de machinist een veilig en comfortabel gevoel.



Technologisch hoogstaande bedieningselementen



Grote TFT-kleurenmultimonitor

Met de grote en gebruiksvriendelijke monitor kan men veilig, precies en soepel werken. Dankzij de handige gegevens kan de productiviteit voortdurend worden verhoogd en het brandstofverbruik worden verlaagd. De interface is meertalig, biedt alle wezenlijke informatie in één oogopslag en beschikt over eenvoudige en gebruiksvriendelijke schakelaars en multifunctionele toetsen, waarmee de machinist toegang heeft tot een breed scala aan functies en bedieningsinformatie.

Automatische verandering van snelheid

Doordat de Komatsu HST-controller de rijnsnelheid automatisch en traploos wijzigt bij elke snelheid (afhankelijk van de last of de terreinomstandigheden), kan met deze machine efficiënt gewerkt worden zonder schokken bij het schakelen. Deze modus zorgt ervoor dat de bulldozer zijn snelheid verandert op het best mogelijke ogenblik, wat de productiviteit ten goede komt en een optimaal brandstofverbruik oplevert.

Eenvoudige machinebesturing

Het ergonomische Palm Command Control System (PCCS) garandeert een efficiënte en comfortabele besturing van de machine. Het blad kan zeer nauwkeurig bediend worden door middel van een elektronische joystick. De gevoeligheid van de joystick kan worden aangepast aan de voorkeur van de machinist, voor maximale productiviteit in elke toepassing.

Selecteerbare werkmodi

De werkmodus kan op "Power" worden gezet voor maximaal vermogen of op "Economy" voor werken met laag energieverbruik. Bovendien kan de machinist kiezen tussen de automatische en de handmatige werkmodus en het vermogen van de machine zodoende exact aanpassen aan de taak.



Palm Command Control System (PCCS)



*Gecombineerd vertragspedaal
motorsnelheid/rempedaal*



*Volledig geïntegreerd
achteruitkijkcamerasysteem*



Lagere operationele kosten

De Komatsu ICT draagt bij tot lagere bedrijfskosten door te zorgen voor een comfortabel en efficiënt beheer van de activiteiten. Ze verhoogt de klanttevredenheid en de competitiviteit van onze producten.

Breedbeeld monitor

Deze kan makkelijk aan uw wensen worden aangepast via enkele eenvoudige schakelaars of multifunctionele toetsen, terwijl u ook kunt kiezen uit 26 talen. Hierdoor zijn de meeste functies alsook de operationele informatie binnen handbereik. Een AdBlue® niveaumeter is nu opgenomen in het standaard hoofdscherm.

Een evolutionaire interface

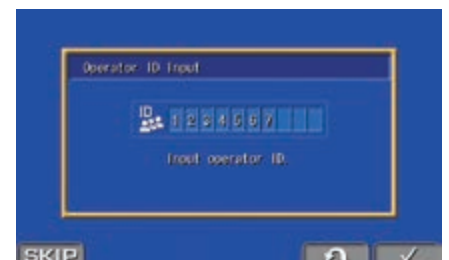
Nuttige informatie is nu gemakkelijker dan ooit te vinden en te begrijpen met de verbeterde monitor interface. Het hoofdscherm kan eenvoudig worden geoptimaliseerd naar de voorkeur van de operator met slechts één druk op de knop.



Snelle blik op de werkgegevens



Alle informatie in één oogopslag



Gebruikers identificatie functie

KOMTRAX

De oplossing voor hogere productiviteit

KOMTRAX is het nieuwste van het nieuwste op het gebied van draadloze controletechnologie. Via PC, smartphone of tablet verkrijgt u hiermee duidelijke informatie over uw machinepark en uitrusting, zodat u de kosten kunt drukken en optimale prestaties uit uw machines kunt halen. Dit geïntegreerd, ondersteunend netwerk maakt proactief en preventief onderhoud mogelijk, wat aanzienlijke productiviteit kan opleveren.



Kennis

Op alle belangrijke vragen over uw machines krijgt u vlot antwoord: wat doen ze, wanneer zijn er werkzaamheden verricht, waar bevinden ze zich, hoe kunnen ze efficiënter worden gebruikt en wanneer moet er onderhoud worden uitgevoerd. Gegevens over de prestaties worden via draadloze communicatietechnologie (satelliet, GPRS of 3G, afhankelijk van de model) van uw machine naar uw computer en uw Komatsu-importeur gestuurd, die de gegevens op een specialistische manier kan analyseren.

Vermogen

Met de gedetailleerde informatie die KOMTRAX dag en nacht, dag in dag uit levert, heeft u het vermogen om beter dagelijkse en beslissingen op lange termijn te nemen – zonder extra kosten. U kunt anticiperen op problemen, onderhoudsschema's aanpassen, stilstand tot een minimum beperken en ervoor zorgen dat uw machines op de juiste plek blijven, namelijk op de locaties waar ze werken.

Gemak

Met KOMTRAX kunt u uw machinepark gemakkelijk beheren, waar u ook bent. De gegevens worden geanalyseerd en in kaarten, lijsten, grafieken en diagrammen weergegeven die u intuïtief kunt gebruiken. Zo kunt u anticiperen op het soort onderhoudsbeurt en de onderdelen die uw machines nodig hebben of problemen aanpakken voordat de technici van Komatsu ter plaatse zijn.



Gemakkelijk onderhoud



Omkeerbare, naar boven klappende ventilator

De D61-24 heeft een omhoog scharnierende ventilator met een via een gasveer ondersteund hefvergrendelingssysteem waardoor de radiator, de oliekoeler en de warmtewisselaar makkelijker toegankelijk zijn. De omhoog scharnierende ventilator zorgt ervoor dat de koelelementen makkelijker bereikbaar zijn. De hydraulische ventilator beschikt over een "reinigings"-modus. De ventilator draait op volle snelheid in de omgekeerde richting om de radiatoren te reinigen, wat de onderhoudskosten doet dalen en zorgt voor een efficiënt brandstofverbruik.

Komatsu CARE™

Komatsu CARE™ is een onderhoudsprogramma dat wordt geleverd bij nieuwe



Komatsu machines. Het programma betreft de periodieke onderhoudsbeurten die door de fabrikant zijn bepaald en worden uitgevoerd met originele Komatsu onderdelen door monteurs die door Komatsu zijn opgeleid. Het programma heeft ook betrekking op het Komatsu Diesel Particulate Filter (KDPF), de Komatsu Diesel Oxidation Catalyst (KDOC) en de Selective Catalytic Reduction (SCR), afhankelijk van het type motor in de machine. Vraag uw Komatsu distributeur naar de voorwaarden.



Vlotte en praktische toegang voor het onderhoud

De doordacht geplaatste onderhoudspanelen bieden handige en veilige toegang tot de dagelijkse onderhoudspunten. De radiator bevindt zich aan de achterkant van de machine, waardoor brandstof- en oliefilters gemakkelijk bereikbaar zijn langs de voorzijde van het motorcompartiment. Afzonderlijke smeerpunten vereenvoudigen de smering van de C-frame assen en de hoekcilinderlager.

Modulaire bouw van het drijfwerk

De drijfwerkcomponenten zijn in een modulair ontwerp verpakt waardoor deze geplaatst en verwijderd kunnen worden zonder dat er olie wegloopt. Onderhoudsbeurten zijn minder vervuilend en verlopen vlotter en gemakkelijker.



Monitor met autodiagnosefunctie

De multifunctionele monitor geeft de tijd aan dat de machine werkt, motortoerental, brandstofniveau en koelwatertemperatuur en dit alles in real-time. De machinist krijgt hier alle informatie over onderhoud en service zoals wanneer de oliefilters vervangen dienen te worden of wanneer er zich abnormale zaken voordoen. Bijkomend krijgen de mechanici van Komatsu gedetailleerde informatie zonder enige externe informatie te moeten raadplegen.

AdBlue®-tank

De AdBlue® tank is eenvoudig toegankelijk aan de linkerkant van de machine.



Robuust en betrouwbaar

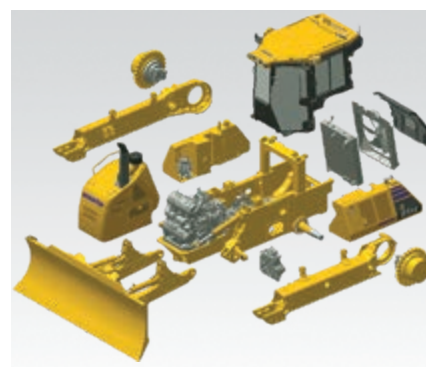
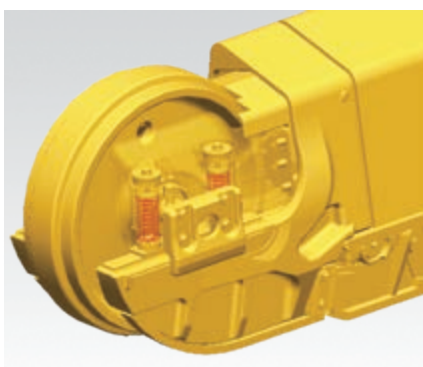
PLUS loopwerk met laag zwaartepunt

Komatsu's PLUS-onderstel (Parallel Link Undercarriage System) met lage aandrijving is buitengewoon robuust en beschikt over uitstekende prestaties en stabiliteit bij het nivelleren. Het beschikt over PLUS-rupskettingen, een uiterst betrouwbaar zwevend bussysteem, hoge kettingschakels, superieure oliepakkingen en rupskettingbeschermers om ervoor te zorgen dat het onderstel zo lang mogelijk meegaat. Om het onderhoud gemakkelijker te maken, wordt de centrale pen van de balansbalk decentraal gesmeerd. De gesegmenteerde kettingwielen zijn voorzien van groeven, waardoor de afvoer van modder aanzienlijk is verbeterd. Ook dat draagt bij tot de lange levensduur van het PLUS-onderstel.



EX loopwerk

Het loopwerk in EX-opstelling werd speciaal ontworpen voor werken op een harde ondergrond. De weinig tot middelmatig brede rupsplaten en de zware uitvoering van de loopketting garanderen een groot contactoppervlak tussen de machine en de grond, wat maximale stabiliteit, nivelleringsprestaties en levensduur van het loopwerk oplevert.



PX loopwerk

Het loopwerk in PX-opstelling is ideaal voor werken op een zachte bodem. De brede rupsplaten en de PLUS-uitvoering van de loopketting garanderen een groot contactoppervlak tussen de machine en de grond, wat maximale stabiliteit, nivelleringsprestaties en levensduur van het loopwerk oplevert.

Zelfinstellende keerrondersteuning

De zelfinstellende spanwiel steun zorgt voor een constante en gelijkmatige druk op de spanwielgeleiders waardoor lawaai en trillingen verminderen en de levensduur van het rijwerk toeneemt.

Modulaire bouw

Bij het ontwerp van de D61-24 streefde men er vooral naar een bulldozer te creëren met lage onderhoudskosten en een lange levensduur. Een doelstelling die bereikt kon worden door de complexiteit van de componenten te verminderen en gebruik te maken van een sterk modulaire vormgeving.

Specificaties

MOTOR

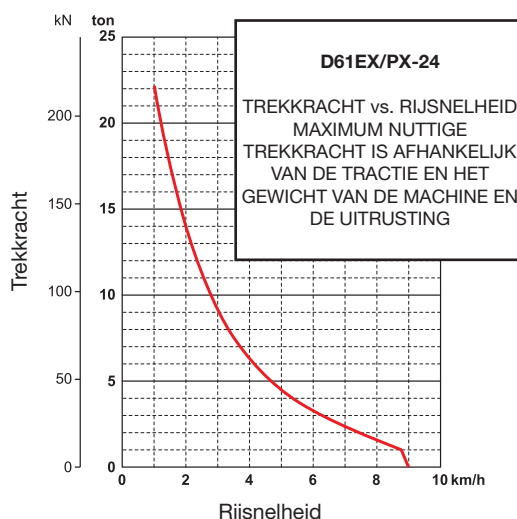
Model	Komatsu SAA6D107E-3
Type	Common rail directe dieselinjectie, watergekoeld, 4-takt, intercooler turbolader
Motorvermogen	
bij een motortoerental van	2.200 tpm
ISO 14396	126 kW / 169 PK
ISO 9249 (nettovermogen)	125 kW / 168 PK
Aantal cilinders	6
Boring x slag	107 mm x 124 mm
Cilinderinhoud	6,69 l
Radiateurventilator	Hydraulisch, omkeerbaar
Smeersysteem	
Methode	Tandwielpompe, druksmering
Filter	Hoofdstroom
Brandstof	Dieselbrandstof volgens EN590 Klasse 2/Graad D. Paraffinebrandstof (HVO, GTL, BTL) mogelijk volgens EN 15940:2016

HYDROSTATISCHE TRANSMISSIE

De tweeweg, hydrostatische transmissie biedt een oneindig aantal snelheidsveranderingen tot max. 9,0 km/h. De rijmotoren met variabel vermogen stellen de machinist in staat om de optimale snelheid te kiezen in functie van het specifieke werk. Versnellingsvergrendelingshendel en neutrale schakelaar.

MAX. RIJSNELHEID (EX/PX)

Quick shift modus	Vooruit	Achteruit
1e	0 - 3,4 km/h	0 - 4,1 km/h
2e	0 - 5,6 km/h	0 - 6,5 km/h
3e	0 - 9,0 km/h	0 - 9,0 km/h
Modus voor variabele snelheid	Vooruit	Achteruit
	0 - 9,0 km/h	0 - 9,0 km/h



STUURSYSTEEM

Type	HSS hydrostatisch stuursysteem
Stuurinrichting	PCCS hendel
Minimum draaicirkel (keerbeweging), gemeten aan de rupsbandsporen op de grond	
D61EX-24	2,8 m
D61PX-24	3,1 m

ONDERSTEL

Vering	Balanshefboom van het oscillatietype en draaiaas
Rupsbandframe	Schaalconstructie in hoogwaardig, breukvast staal
Rupsband	PLUS-rupsketting
Spanning	Combinatie van veer- en hydrauliekdruk
Rupsen (aan elke kant)	46
Ribhoogte (éénribsrupsplaten)	58 mm
Looprollen (aan elke zijde)	8
Draagrollen (aan elke zijde)	2
Rupsbandbreedte (standaard)	
D61EX-24	600 mm
D61PX-24	860 mm
Bodemcontactzone (ISO 16754)	
D61EX-24	42.180 cm ²
D61PX-24	60.458 cm ²
Gronddruk (ISO 16754)	
D61EX-24	0,44 kg/cm ²
D61PX-24	0,32 kg/cm ²

BEDRIJFSGEWICHT (BENADEREND)

Met inbegrip van INPAT-blad, stalen cabine, bestuurder, smeermiddelen, koelvloeistof en volle brandstoftank.

D61EX-24	18.520 kg
D61PX-24	19.460 kg

MILIEU

Motoruitstoot Voldoet volledig aan de EU Stage V uitstootemissionormen

Geluids niveaus	
LwA Extern geluid	107 dB(A) (2000/14/EC Stage II)
LpA Geluid machinist	78 dB(A) (ISO 6396 dynamisch)
Trillingsniveaus (EN 12096:1997)	
Hand/arm (EX)	≤ 2,5 m/s ² (onzekerheidsfactor K = 1,10 m/s ²)
Hand/arm (PX)	≤ 2,5 m/s ² (onzekerheidsfactor K = 0,79 m/s ²)
Lichaam (EX)	≤ 0,5 m/s ² (onzekerheidsfactor K = 0,24 m/s ²)
Lichaam (PX)	≤ 0,5 m/s ² (onzekerheidsfactor K = 0,19 m/s ²)
Bevat het gefluoreerde broeikasgas HFC-134a (GWP 1430). Hoeveelheid gas 1,2 kg, CO ₂ -equivalent 1,72 t.	

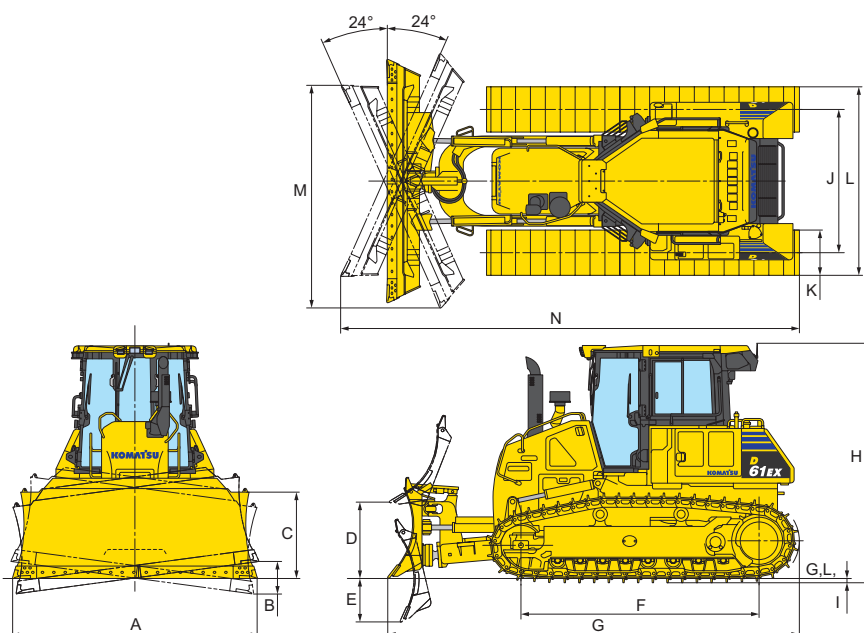
EINDAANDRIJVING

Type	Overbrenging met rechte tandwielen, planetaire tandreductiekast, dubbele reductiekast
Kettingwiel	De uit segmenten opgebouwde tandwielen zijn met bouten bevestigd, zodat ze gemakkelijker te vervangen zijn

AFMETINGEN

	D61EX-24	D61PX-24
A	3.250 mm	3.860 mm
B	435 mm	515 mm
C	1.195 mm	1.155 mm
D	1.025 mm	1.025 mm
E	580 mm	580 mm
F	3.165 mm	3.165 mm
G	5.480 mm	5.480 mm
H	3.180 mm	3.180 mm
I	58 mm	58 mm
J	1.900 mm	2.130 mm
K	600 mm	860 mm
L	2.500 mm	2.990 mm
M	2.980 mm	3.530 mm
N	6.100 mm	6.220 mm

Vrije hoogte boven de grond van het gestel: 390 mm (+ ribhoogte)


HYDRAULISCH SYSTEEM

Type	CLSS (Closed-centre Load Sensing System)
Alle regelventielen, die van het spoeltype zijn, zijn extern gemonteerd, naast de hydraulische tank.	
Maximaal debiet van de pomp	171 l/min
Instelling overdrukklep	280 kg/cm ²
Regelventielen van het spoeltype	
Heffen blad	Omhoog, houden, omlaag en zweven
Kantelen & hoekverstelling blad	Rechts, houden en links
Bijkomend regelventiel nodig voor ripper	
Heffen ripper	Omhoog, houden en omlaag
Hydraulische cilinders	Dubbelwerkend, zuigertype
Aantal cilinders × boring	
Heffen blad	2 × 100 mm
Kantelen blad	1 × 120 mm
Hoekverstelling blad	2 × 110 mm

MEERTANDS PARALLELOGRAM RIPPER

Type	Hydraulisch bediende ripper van het parallelogram-type
Aantal tanden	3
Gewicht (met hydraulische besturingseenheid)	1.780 kg
Lengte arm	2.170 mm
Maximale hoogte boven de grond	560 mm
Max. graafdiepte	665 mm

BIJVULCAPACITEITEN TIJDENS ONDERHOUD

Brandstoftank	372 l
Radiator	45 l
Motorolie	27 l
Hydraulische tank	101 l
Eindaandrijving (aan weerszijden)	8,1 l
AdBlue®-tank	20 l

DOZERBLADEN

	Totale lengte met blad	Blad lengte × hoogte	Maximale hoogte boven de grond	Maximale schuifdiepte	Maximale kipverstelling	Extra gewicht
3,4 m ³ INPAT blad (EX)	5.480 mm	3.250 mm × 1.195 mm	1.025 mm	580 mm	435 mm	0 kg
3,8 m ³ INPAT blad (std. PX, opt. EX)	5.480 mm	3.860 mm × 1.155 mm	1.025 mm	580 mm	515 mm	0 kg
3,8 m ³ inklapbaar INPAT blad (PX)*	5.480 mm	3.860 mm × 1.155 mm Plooi breedte: 2.960 mm	1.025 mm	580 mm	515 mm	+ 260 kg

De capaciteiten voor het blad zijn gebaseerd op de door SAE aanbevolen praktijk J1265.

* Geldt enkel bij licht werk.

Standaard en optionele uitrusting

MOTOR EN MOTORONDERDELEN

Komatsu SAA6D107E-3, turbogeladen common rail directe insputing dieselmotor	●
Conform EU Stage V	●
Dynamo 24 V / 90 A	●
Startmotor 5,5 kW / 24 V	●
Accu's 170 Ah/2 × 12 V	●
Hydrostatisch aangedreven koelventilator met omkeerfunctie	●
Zeef inlaat brandstoftank	●
Voorfilter brandstof (10 micron) en brandstoffilter (2 micron)	●
Uitlaatpijp met elleboog	●
Motor luchtinlaat met afscherming	●
Voorfilter motor luchtinlaat	○

TRANSMISSIE EN REMMEN

Elektronisch bestuurd HST	●
Stuurcontrole met joystick (PCSS)	●
Quick shift selectiesysteem	●
Modus voor variabele snelheid	●
Instellingen voor de achteruitrijdsnelheid	●
Gecombineerde vertragspedaal motorsnelheid/ rempedaal	●

ONDERSTEL

Komatsu PLUS-rupsketting	●
Zware rupsplaten, één rib (EX: 600 mm; PX: 860 mm)	●
Gesegmenteerde kettingwielen	●
Keerrolbeschermers	●
Rupsbandbescherming, midden en eindsectie	●
Onderrollenbescherming over de volledige rups lengte	○

HYDRAULISCH SYSTEEM

Hydraulisch stuursysteem voor dozerbladen	●
Bladcontrole met joystick	●
Hydrauliek voor ripper	●

ONDERHOUD

Scharnierbaar hydrostatisch aangedreven radiatorventilator met omkeerfunctie	●
Luchtreiniger droog type, dubbel element met stofindicator en evacuator	●
Waterafscheider	●
Multi-functionele, video-compatibele kleurenmonitor met beheers- en bewakingsysteem voor de werkuitrusting (EMMS) en rendementsadvies	●
KOMTRAX – Draadloos Komatsu-monitoringsysteem (3G)	●
Komatsu CARE™ – Een onderhoudsprogramma voor Komatsu klanten	●
Gereedschapskist	●
Houder voor vetpomp	●
Houder voor schop	●

CABINE

Verwarmde, luchtgeveerde zetel: stof, verstelbaar, hoge rugleuning	●
Gordel met verklikker	●
Hoog gemonteerde voetsteun	●
Airconditioning	●
Radio	●
MP3-aansluiting	●
2 × 12 voltsvoeding (120 W)	●
1 × 24 voltsvoeding	●
Cabine op dempingselementen	●
Achteruitkijkspiegel (in de cabine)	●
Ruitenwisser vooraan	●
Ruitenwisser achteraan	●
Ruitenwissers deuren	●
Drankhouder	●
Houder voor boterhamendoos	●

VERLICHTING

Werkverlichting, 3 cabine dak vooraan, 2 cabine dak achteraan	●
---	---

VEILIGHEIDSVORZIENINGEN

Stalen cabine, voldoet aan de ISO 3471 en SAE J1040, APR88 ROPS-normen en 3449 FOPS-normen	●
Claxon	●
Grendels, filterdoppen en deksels	●
Achteruitrijalarm	●
Achteruitkijkcamerasysteem	●
Brandblusapparaat	○

UITRUSTINGSSTUKKEN

Trekhaak vooraan	●
Trekhaak achteraan (niet voor gebruik met ripper)	●
Meertands parallellogram ripper	○
Vaste lange trekhaak voor achterzijde	○

DOZERBLADEN

3,4 m³ INPAT blad (EX)	●
3,8 m³ INPAT blad (PX)	●
3,8 m³ INPAT blad (EX)	○
3,8 m³ inklapbaar INPAT blad (PX)	○

Andere uitrusting beschikbaar op aanvraag

- standaard uitrusting
- optionele uitrusting

Uw Komatsu-partner:

KOMATSU

**Komatsu Europe
International N.V.**

Mechelsesteenweg 586
B-1800 VILVOORDE (BELGIUM)
Tel. +32-2-255 24 11
Fax +32-2-252 19 81
www.komatsu.eu

ENLSS20177 05/2024

KOMATSU is a trademark of Komatsu Ltd. Japan.

Gedrukt in Europa – Deze brochure bevat mogelijk uitrustingen en opties die niet in uw land beschikbaar zijn.
Gelieve contact op te nemen met uw plaatselijke Komatsu-verdeler voor meer informatie. Materialen en technische gegevens kunnen worden gewijzigd zonder voorafgaande kennisgeving.
AdBlue® is een gedeponeerd handelsmerk van het Verband der Automobilindustrie e.V.