

KOMATSU

PW180-11



Hydraulische graafmachine
op banden

Motorvermogen
123 kW / 165 PK @ 2000 tpm

Bedrijfgewicht
17600 - 20600 kg

Bakcapaciteit
max. 1,13 m³

PW180-11



Motorvermogen

123 kW / 165 PK @ 2000 tpm

Bedrijfgewicht

17600 - 20600 kg

Bakcapaciteit

max. 1,13 m³

Uitzonderlijk qua inzetbaarheid en milieuvriendelijkheid

Krachtig en milieuvriendelijk

- EU Stage V motor
- Instelbare motorstop
- Komatsu brandstofbesparingstechnologie
- Uitstekende rijprestaties
- Groot hefvermogen

Totale veelzijdigheid

- Ideaal voor een breed scala aan toepassingen
- Extra hydraulisch circuit
- Komatsu Integrated Attachment Control (KIAC) (optie)
- Ruime keuze aan opties

Eersteklas comfort voor de machinist

- Stoel met luchtvering en geïntegreerde joystickconsoles
- Topcomfortstoel met luchtvering (optie)
- Dansonderdrukking (ECSS) (optie)
- KomVision rondom zicht camera systeem
- Vernieuwd breedbeeldscherm
- Joystickbesturing (optie)

Technologisch hoogstaande bedieningselementen

- Proportionele bediening voor uitrustingsstukken
- Vernieuwde, ergonomische schakelaars
- 6 werkmodi

Gemakkelijk onderhoud

- Verbeterde toegang voor onderhoud
- Verlengde onderhoudsinterval van de onderwagen
- Gecentraliseerd smeersysteem
- Gebruikersvriendelijke positie van de elektrische brandstofvulpomp
- Goede bereikbaarheid van de AdBlue®-tank

Komtrax

- Draadloos Komatsu-monitoringsysteem
- 4G mobiele communicatie
- Verbeterde operationele gegevens en brandstofbesparing
- Geïntegreerde communicatieantenne



Een onderhoudsprogramma
voor Komatsu klanten



Hogere productiviteit

Naast haar compacte afmetingen, levert de PW180-11 ook ongeëvenaarde hefprestaties. Dankzij de combinatie van vermogen, gewichtsverdeling, praktische afmetingen en volledige controle is dit de beste keuze, zowel voor zware heftoepassingen, als voor eenvoudig graafwerk in smalle straten of voor weg- en rioleringswerkzaamheden.

Komatsu brandstofbesparingstechnologie

Het brandstofverbruik van de PW180-11 is met tot wel 3% verder verminderd t.o.v. het vorige model. Het motorbeheer werd verbeterd en de motor en hydraulische pompen worden variabel op elkaar afgestemd om efficiëntie en precisie te garanderen tijdens zowel enkel- als meervoudige bewegingen. De ventilatorkoppeling met hoge viscositeit draagt bij tot een lager brandstofverbruik dankzij de variabele ventilatorsnelheid.

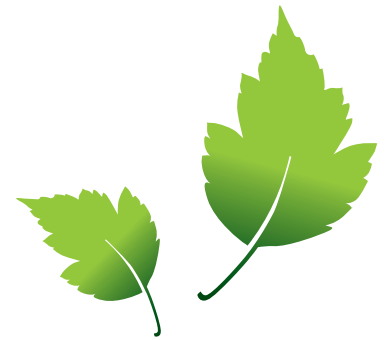
Instelbare motorstop

De automatische motorstop van Komatsu zorgt ervoor dat de motor na een vastgelegde periode van stationair draaien automatisch wordt uitgeschakeld. Deze optie kan eenvoudig worden ingesteld van 5 tot 60 minuten, om onnodig brandstofverbruik en een te hoge uitstoot van uitlaatgassen te vermijden, alsook om de bedrijfskosten te doen dalen. Terwijl een eco-meter en rendementsadvies op het scherm in de cabine verder stimuleren om efficiënt te werken.

Krachtig en milieuvriendelijk

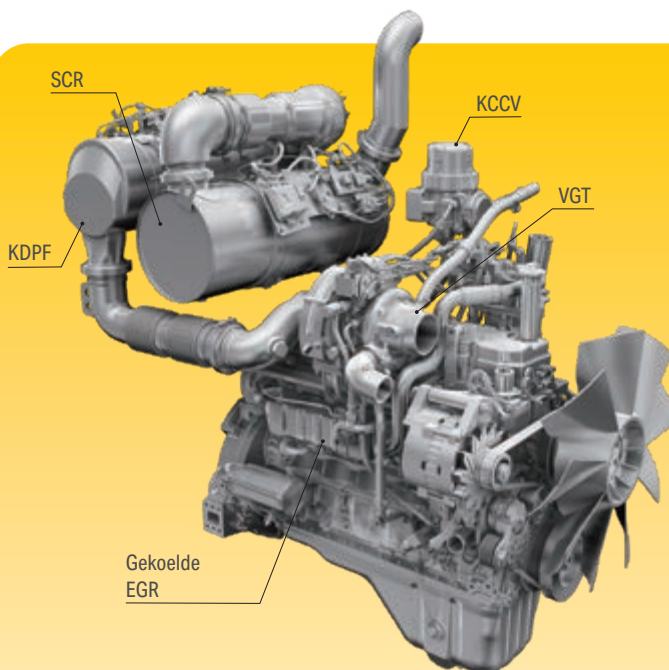
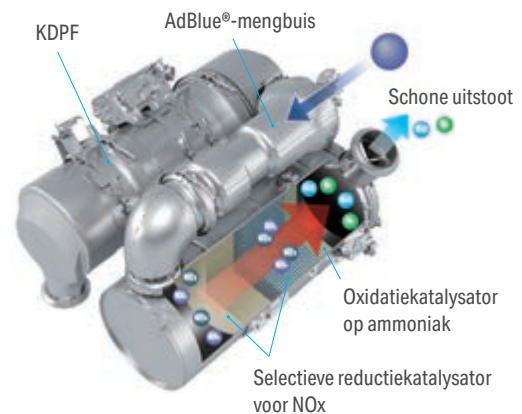
Voldoet aan EU Stage V

De Komatsu-motor die voldoet aan de EU Stage V-normen, is productief, betrouwbaar en efficiënt. Dankzij zijn ultra-lage emissie heeft deze motor minder impact op het milieu en presteert hij beter, waardoor de bedrijfskosten naar beneden gaan en de operator in totale gemoedsrust kan werken.



Degelijke nabehandeling

Het nabehandelingssysteem combineert een Komatsu deeltjesfilter (KDPF) en de selectieve katalytische reductie (SCR). Dankzij de SCR-technologie wordt tegen de juiste snelheid de correcte hoeveelheid AdBlue® in het systeem ingespoten om het NOx te laten afbreken in water (H₂O) en niet-toxisch stikstofgas (N₂). De NOx-uitstoot wordt verminderd met 80% in vergelijking met EU Stage IIIB motoren.



High-Pressure Common Rail (HPCR)

Om ervoor te zorgen dat de brandstof volledig verbrandt en emissies verlaagd worden, is het High-Pressure Common Rail-brandstofinspuitingssysteem computergestuurd. Daardoor krijgt de nieuw ontworpen verbrandingskamer van de motor precies de juiste hoeveelheid brandstof onder druk via meervoudige inspuiting.

Uitlaatrecirculatie (EGR)

Gekoelde EGR is een beproefde technologie die wordt toegepast in de huidige generatie Komatsu-motoren. Het vermogen van de EGR-koeler is verhoogd, zodat er nog minder NOx wordt uitgestoten en de motor nog beter presteert.

Komatsu Gesloten carterontluchter (KCCV)

Carterdamp (blow-by gas) wordt door een CCV-filter gevoerd. De olienevel die in de filter wordt opgevangen, wordt naar het carter geleid terwijl het gefilterde gas terug naar de verbrandingskamer wordt gebracht.

Variable Geometry Turbocharger (VGT)

De VGT-turbo zorgt voor een optimale luchtstroom naar de verbrandingskamer van de motor, ongeacht het toerental en de belasting. De uitlaatgassen zijn schoner en het brandstofverbruik valt lager uit terwijl de aandrijfkraft en prestaties van de machine blijven gehandhaafd.

PW180-11

Ideaal voor een breed scala aan toepassingen

De Komatsu PW180-11 is krachtig, werkt precies en is uitgerust om al uw taken op een efficiënte manier uit te voeren. Of het nu gaat om grote of kleine werkzaamheden, om graven, greppels maken, landschapsarchitectuur of bouwrijp maken: het unieke hydraulische systeem van Komatsu biedt u altijd maximale productiviteit en controle over uw uitrusting.

Extra hydraulisch circuit

Om ervoor te zorgen dat er een grote keuze aan toebehoren kan worden gebruikt, zoals bakken, brekers en tweeschalengrijpers, is de PW180-11 standaard voorzien van een extra hydraulisch circuit dat wordt bediend met een schuifknop op de joystick. Er is tevens een tweede optionele extra leiding en een optionele aansturing van de hydraulisch snelkoppeling verkrijgbaar om de veelzijdigheid en flexibiliteit nog meer te verhogen. Verschillende uitrustingsstukken wisselen en gebruiken wordt kinderspel dankzij de Komatsu Integrated Attachment Control (KIAC).



Totale veelzijdigheid



Totale veelzijdigheid



Snelwissels

Lehnhoff snelwissels – mechanisch, hydraulisch of volhydraulisch – kunnen af fabriek worden geleverd. Ze kunnen de graafmachine veranderen in een multifunctionele 'tool-carrier' voor alle mogelijke uitrustingsstukken. Alle snelwissels bieden een hoge gebruiksveiligheid dankzij de afdichting van hun mechanische en hydraulische vergrendelsystemen. Het Lehmatic Safety Control (LSC) hulpsysteem is in het monitorpaneel van de machine ingebouwd en biedt de machinist volledige controle over de vergrendeltoestand van de Lehnhoff snelwissel.

Dansononderdrukking (ECSS)

De optionele elektrisch bestuurd laststabilisator (ECSS) zorgt voor een aanzienlijke verbetering van het rijcomfort op een hobbelige ondergrond.



Automatische graafrem

Deze nieuwe optionele graafrem stelt automatisch de bedrijfsrem en slingervergrendeling in werking zodra de machine stopt en laat die weer los zodra de machine opnieuw versnelt. De machinist kan zich helemaal op zijn werk concentreren zonder aan de remmen te denken.



Trekhaak

Voor meer veelzijdigheid kan de PW180-11 worden uitgerust met een kogeltrekhaak of een vangmuilkoppeling voor aanhangwagens tot 7,5 ton met oploopprem. Alle noodzakelijke elektrische en hydraulische koppelingen zijn voorzien, met inbegrip van twee extra onderwagencircuits voor storten of achterschotbediening. Die functies kunnen via de cabinejoysticks worden bediend.

Standaard of brede assen

De assen met kleine draaicirkel en uitstekende tractie werden ontworpen met het oog op maximale prestaties en zijn geschikt voor elke klus. Een asbreedte van 2750 mm is beschikbaar voor nog meer stabiliteit. Als een betere tractie nodig is, helpt een optionele 35% differentieelvergrendeling om ruw terrein te overwinnen. Om de machine schoon te houden, zijn optioneel ook robuuste spatschermen beschikbaar.





Komatsu Integrated Attachment Control (KIAC)



Regelbare oliestroom

Komatsu Integrated Attachment Control (KIAC) (optie)

Om snel en veilig uitrustingsstukken te wisselen zonder uit de cabine te komen, zijn de instellingen voor de oliestroom en -druk van 15 hydraulische uitrustingsstukken rechtstreeks op het monitorpaneel beschikbaar. Komatsu Integrated Attachment Control (KIAC) omvat instellingen voor het eerste en tweede (optionele) hydraulische circuit. Door de brekermodus te kiezen wordt de druk in de retourleiding automatisch afgesloten.



Verhoogd comfort

De SpaceCab™ cabine zorgt voor een comfortabele en stille werkomgeving met uitstekend zicht op de werklocatie. De cabine is ROPS-gecertificeerd, speciaal door Komatsu ontworpen voor hydraulische graafmachines, en het versterkte buizenframe van de cabine is op viskeuze trillingsdempers gemonteerd voor een laag trillingsniveau. Het standaard telescopisch stuurwiel kan eenvoudig aan de lengte en reikwijdte van de machinist worden aangepast.

Verbeterd bedieningsgemak

De cabine heeft nu nog meer opbergruimte, een MP3-aansluiting, 12 V- en 24 V-voeding: kortom, maximaal comfort. Met de automatische airconditioning kan de machinist de temperatuur in de cabine heel makkelijk en nauwkeurig instellen.

Topcomfortstoel (optie)

De topcomfortstoel beschikt over geveerde joystickconsoles, kussens van topkwaliteit, automatische aanpassing aan het gewicht, pneumatische ruggensteun en klimaatregeling voor een perfecte afstelling van de stoeltemperatuur.



Topcomfortstoel (optie)

Geluidsarm ontwerp

De graafmachines op banden van Komatsu hebben zeer lage externe geluidsniveaus en zijn bijzonder geschikt voor werkzaamheden in besloten ruimten of in de stad. Dankzij optimaal gebruik van geluidsisolatie en geluidsabsorberende materialen zijn de geluidsniveaus in de graafmachines te vergelijken met die in luxe auto's.



Bijzonder goed uitzicht op de werkomgeving vanuit de cabine

Eersteklas comfort

Eenvoudige bediening

Met de PW180-11 introduceert Komatsu een geheel nieuw bedieningsconcept, waarmee de machinist de machine volledig kan bedienen met zijn vingertoppen. Verschillende camerahoeken, de uitrusting voor het onderstel en de manuele asblokkering kunnen allemaal worden aangedreven via knoppen op de bedieningshendels. De machinist kan (zonder zijn hand eraf te halen) de functie van de joystick omschakelen tussen bediening van de giek en bediening van het onderstel, waardoor hij de volledige en precieze controle heeft over het parallelle dozerblad.



Ergonomisch ontworpen oplichtende schakelaars voor een veilige en comfortabele bediening in het donker



Ergonomische joysticks met proportionele controle

Proportionele controle

De ergonomische joysticks met proportionele controle zijn speciaal opnieuw ontworpen en ontwikkeld voor het werken met een mobiele graafmachine. Deze beschikken over horizontale schuifknoppen – voor de bediening van de eerste en tweede (optie) hydrauliekfunctie en bieden veilige en nauwkeurige bediening van het toebehoren, zoals slotenbakken, sorteergrijpers, tweeschalengrijpers, draaikantelstukken en talloze andere hydraulische aanbouwdelen waarvoor zeer precieze besturing nodig is.

6 werkmodi

De PW180-11 levert het vereiste vermogen bij een minimaal brandstofverbruik. Er zijn 6 werkstanden beschikbaar: Powerstand, economystand, brekerstand, attachment power en attachment economy mode, en stand voor heffen/nauwkeurige bediening. De machinist kan de Economy-modus perfect afstemmen op de werkzaamheden door een ideaal evenwicht te vinden tussen vermogen en zuinigheid.



Joystickbesturing

Dankzij de optionele joystickbesturing kan de machinist de machine op elke werf nauwkeurig bedienen met zijn vingertoppen. Zo kan hij probleemloos gelijktijdig rijden en het uitrustingsstuk bedienen.



Een evolutionaire interface

Nuttige informatie is nu gemakkelijker dan ooit te vinden en te begrijpen met de verbeterde monitor interface. U hoeft enkel de F6-toets in te drukken, en u krijgt het hoofdscherm met de lopende werkzaamheden te zien.

Lagere operationele kosten

De Komatsu ICT draagt bij tot lagere bedrijfskosten door te zorgen voor een comfortabel en efficiënt beheer van de activiteiten. Ze verhoogt de klantentevredenheid en de competitiviteit van onze producten.

Breedbeeld monitor

Deze kan makkelijk aan uw wensen worden aangepast via enkele (functie) toetsen, terwijl u ook kunt kiezen uit 26 talen. Hierdoor zijn de meeste functies alsook de operationele informatie binnen handbereik.

Voorzien van universele leidingen voor uitrustingsstukken zoals brekers, omschakeling naar lagedrukstand met een eenvoudige druk op de brekermodusknop van het monitorpaneel.



Snelle blik op de werkgegevens



KomVision maakt het mogelijk om de machine steeds in "vogelperspectief" te zien dankzij de combinatie van verschillende camera's hoeken



Gebruikers identificatie functie

Informatie- en communicatietechnologie



Kennis

Op alle belangrijke vragen over uw machines krijgt u vlot antwoord: wat doen ze, wanneer zijn er werkzaamheden verricht, waar bevinden ze zich, hoe kunnen ze efficiënter worden gebruikt en wanneer moet er onderhoud worden uitgevoerd. Gegevens over de prestaties worden via draadloze communicatietechnologie (satelliet, GPRS of 4G, afhankelijk van de model) van uw machine naar uw computer en uw Komatsu-importeur gestuurd, die de gegevens op een specialistische manier kan analyseren.

Gemak

Met Komtrax kunt u uw machinepark gemakkelijk beheren, waar u ook bent. De gegevens worden geanalyseerd en in kaarten, lijsten, grafieken en diagrammen weergegeven die u intuïtief kunt gebruiken. Zo kunt u anticiperen op het soort onderhoudsbeurt en de onderdelen die uw machines nodig hebben of problemen aanpakken voordat de technici van Komatsu ter plaatse zijn.



De oplossing voor hogere productiviteit

Komtrax is het nieuwste van het nieuwste op het gebied van draadloze controletechnologie. Via PC, smartphone of tablet verkrijgt u hiermee duidelijke informatie over uw machinepark en uitrusting, zodat u de kosten kunt drukken en optimale prestaties uit uw machines kunt halen. Dit geïntegreerd, ondersteunend netwerk maakt proactief en preventief onderhoud mogelijk, wat aanzienlijke productiviteit kan opleveren.

Vermogen

Met de gedetailleerde informatie die Komtrax dag en nacht, dag in dag uit levert, heeft u het vermogen om beter dagelijkse en beslissingen op lange termijn te nemen – zonder extra kosten. U kunt anticiperen op problemen, onderhoudsschema's aanpassen, stilstand tot een minimum beperken en ervoor zorgen dat uw machines op de juiste plek blijven, namelijk op de locaties waar ze werken.



Veiligheid eerst



Uitzonderlijke bescherming van de bestuurder



KomVision-camera's



Leuningen en anti-slip platen

Optimale veiligheid op de werkplek

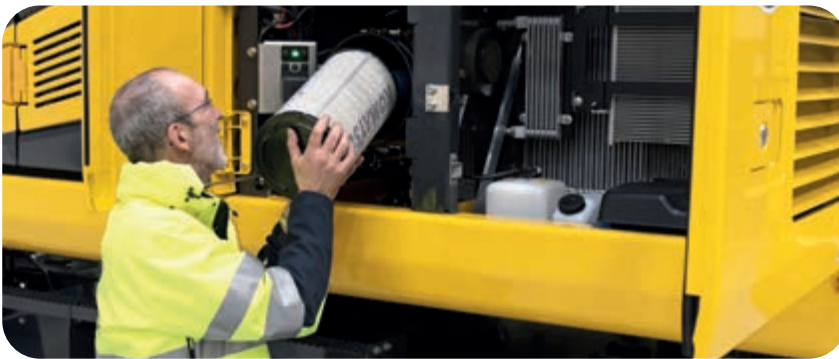
Alle veiligheidskenmerken van de Komatsu PW180-11 voldoen aan de meest recente industriestandaarden en werken harmonieus samen om het risico voor iedereen in en rond de machine zo veel mogelijk te beperken. Dankzij een neutraalstanddetectiesysteem voor de hendels in zowel de rij- als de werkuitrusting als een gordel met verklapper en een achteruitrijalarm wordt de veiligheid op de werkplek verhoogd. Uitermate duurzame anti-slip platen (met extra hoge wrijvingscoating) zorgen ervoor dat de tractieprestaties op lange termijn behouden blijven.

KomVision

Dankzij een reeks op de machine bevestigde en in netwerk verbonden camera's met hoge resolutie zorgt KomVision in real time voor een haarscherp vogelperspectief van de directe omgeving op het breedbeeldscherm van de cabine. De machinist kan snel en eenvoudig de omgeving van de machine controleren alvorens een beweging uit te voeren en zich zelfs bij weinig licht op zijn werk concentreren.

Veilig onderhoud

Thermische beschermkappen rond de hete delen van de motor, afgeschermd ventilatorriem en poelies, een tussenschot tussen pomp en motor die ervoor zorgt dat er geen hydraulische olie op de motor kan spatten en buitengewoon stevige handrails: volledig in overeenstemming met de Komatsu-traditie biedt deze machine de hoogste mate van veiligheid om het onderhoud snel en vlot te laten verlopen.



Gemakkelijk onderhoud

Flotte en praktische toegang voor het onderhoud

Dankzij de grote deuren en motorkap zijn alle dagelijkse servicepunten makkelijk toegankelijk. De filters zijn centraal gemonteerd en de vereiste onderhoudstermijnen zijn langer om machinestilstand tot een minimum te beperken.

Centraal verdeelblok voor smeersysteem

De PW180-11 beschikt over een gecentraliseerd systeem waarmee de giek regelmatig gesmeerd wordt. Met het optionele volautomatische smeersysteem kan de hele machine met de juiste intervallen en op de juiste manier worden gesmeerd, waardoor de machine langer meegaat en de restwaarde stijgt.

Elektrische brandstof-vulpomp

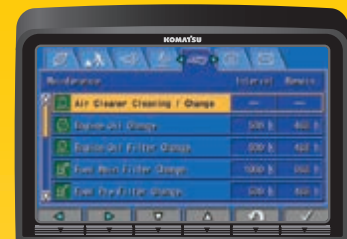
De PW180-11 beschikt standaard over een brandstof-vulpomp met automatische uitschakelfunctie, waarmee gewoon uit een vat kan worden getankt.

Eenvoudige toegang tot de radiator

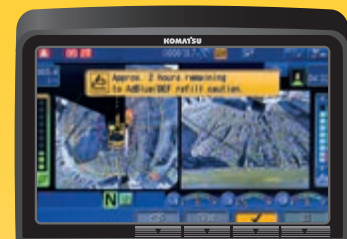
Door de zij-aan-zij koelerconfiguratie kunnen de nakoeler en de radiator voor de hydraulische olie makkelijk gereinigd en bij schade individueel hersteld worden.

Komatsu Care

Komatsu Care is een onderhoudsprogramma dat standaard bij uw nieuwe Komatsu-machine wordt geleverd. Dat programma dekt de door de fabriek geplande periodieke onderhoudsbeurten, die worden uitgevoerd met originele Komatsu-onderdelen door monteurs die door Komatsu werden opgeleid. Het programma heeft ook betrekking op de Komatsu DPF-deeltjesfilter (KDPF) en de selectieve reductiekatalysator (SCR). Vraag uw plaatselijke Komatsu-verdeler naar de voorwaarden.



Basisonderhoudsscherm



AdBlue®-niveau en bijvulinstructie



Goede bereikbaarheid van de AdBlue®-tank



Automatisch smeersysteem (optie)



Specificaties

Motor

Model	Komatsu SAA6D107E-3
Type	Common rail directe dieselinjectie, watergekoeld, 4-takt, intercooler turbolader
Motorvermogen	
bij een nominal motortoerental van	2000 tpm
ISO 14396	123 kW / 165 PK
ISO 9249 (nettovermogen)	118 kW / 158 PK
Aantal cilinders	6
Boring × slag	107 × 124 mm
Cilinderinhoud	6,69 l
Type luchtfilter	Dubbel element met cycloon voorfilter en vervuilingindicatie afleesbaar in cabine
Koeling	Aanzuigende fan en radiator met fijnmazig rooster
Brandstof	Dieselbrandstof volgens EN590 Klasse 2/ Graad D. Paraffinebrandstof (HVO, GTL, BTL) mogelijk volgens EN 15940:2016

Hydraulisch systeem

Type	HydraMind. Gesloten centrumsysteem met belastingdetectie- en drukcompensatieventielen
Extra circuits	Afhankelijk van de specificatie kunnen tot 2 extra circuits & snelwisselcircuits geïnstalleerd worden
Hoofdpomp	Plunjerpomp met variabele capaciteit voor giek, arm, bak, zwenk- en rijcircuit
Maximaal debiet van de pomp	288,4 l/min
Instellingen overdrukklep	
Werkmode	380 kg/cm ²
Rijden	420 kg/cm ²
Zwenken	290 kg/cm ²
Servocircuit	36 kg/cm ²

Zwenksysteem

Type	Axiale plunjer motor aangedreven door planetaire dubbele tandreductiekast
Zwenkvergrendeling	Elektrisch bediende oliebadschijfrem in zwenkaandrijving
Zwenksnelheid	0 - 11,5 tpm
Zwenkkoppel	43 kNm

Stuursysteem

Stuurbediening	Hydraulisch bediend via orbitrol- en voorrangsventiel en voeding via aparte tandwielpomp
Minimum draaicirkel	6800 mm (tot midden buitenste wiel)

PW180-11E0

Remsysteem

Type	Dubbel uitgevoerd hydraulisch remsysteem met tandwielpomp
Bedrijfsremmen	Voetbediende, natte meervoudige schijfremmen geïntegreerd in de naven
Parkeerrem	Elektrisch bediende meervoudige oliebadschijfrem, geïntegreerd in de transmissie, is veerbekrachtigd – hydraulisch lossend

Transmissie

Type	Volautomatische aandrijving met permanente 4-wielaandrijving
Rijmotoren	Één axiale plunjer motor met variabel debiet
Max. druk	380 bar
Rijstanden	Automatisch + 3 rijstanden
Max. rijnsnelheid	
Hi / Lo / Kruipen	35,0 / 10,0 / 2,5 km/h
	Een max. snelheidsbeperking van 20 km/h is leverbaar als optie
Max. trekkracht	10900 kg
As-oscillatie	10° In elke positie vergrendelbaar vanuit de cabine

Bijvulcapaciteiten tijdens onderhoud

Brandstoftank	310 l
Radiator	35 l
Motorolie	23,1 l
Zwenkaandrijving	5,5 l
Hydrauliektank	167 l
Transmissie	3,0 l
Differentieel voor	9,5 l
Differentieel achter	12,4 l
Planetaire wielnaaf voor	2,5 l
Planetaire wielnaaf achter	2,5 l
Inhoud smeervet zwenkdrijf wiel	10,5 l
AdBlue®-tank	29,6 l

Milieu

Motoruitstoot	Voldoet volledig aan de EU Stage V uitstootemissionormen
Geluidsniveaus	
LwA Extern geluid	101 dB(A) (2000/14/EC Stage II)
LpA Geluid machinist	69 dB(A) (ISO 6396 dynamisch)
Trillingsniveaus (EN 12096:1997)	
Hand/arm	≤ 2,5 m/s ² (onzekerheidsfactor K = 0,49 m/s ²)
Lichaam	≤ 0,5 m/s ² (onzekerheidsfactor K = 0,16 m/s ²)

Bevat het gefluoreerde broeikasgas HFC-134a (GWP 1430).
Hoeveelheid gas 0,9 kg, CO₂-equivalent 1,29 t.

Bedrijfgewicht (benaderend)

Werkuitrusting aan onderwagen	Eendelige giek	Tweedelige giek
Zonder stabilisator	17740 kg	17910 kg
Achterblad	18595 kg	18765 kg
Achterste stabilisator	18810 kg	18980 kg
2 stempelpoten + blad	19670 kg	19840 kg
4 stempelpoten	19880 kg	20050 kg

Bedrijfgewicht, incl. uitrusting, 2600 mm arm, machinist, smeermiddelen, koelvloeistof, volle brandstoftank, bak (530 kg) en standaarduitrusting.

Max. bakcapaciteit en gewicht

Armlengte	Eendelige giek		
	2250 mm	2600 mm	2900 mm
Gewicht materiaal tot 1,2 t/m ³	1,13 m ³ 675 kg	1,04 m ³ 645 kg	0,94 m ³ 615 kg
Gewicht materiaal tot 1,5 t/m ³	0,94 m ³ 615 kg	0,85 m ³ 585 kg	0,75 m ³ 525 kg
Gewicht materiaal tot 1,8 t/m ³	0,85 m ³ 585 kg	0,75 m ³ 525 kg	0,66 m ³ 495 kg

Armlengte	Tweedelige giek		
	2250 mm	2600 mm	2900 mm
Gewicht materiaal tot 1,2 t/m ³	1,13 m ³ 675 kg	1,04 m ³ 645 kg	0,94 m ³ 615 kg
Gewicht materiaal tot 1,5 t/m ³	0,94 m ³ 615 kg	0,85 m ³ 585 kg	0,75 m ³ 525 kg
Gewicht materiaal tot 1,8 t/m ³	0,85 m ³ 585 kg	0,75 m ³ 525 kg	0,66 m ³ 495 kg

Max. capaciteit en gewicht werden berekend volgens ISO 10567:2007.

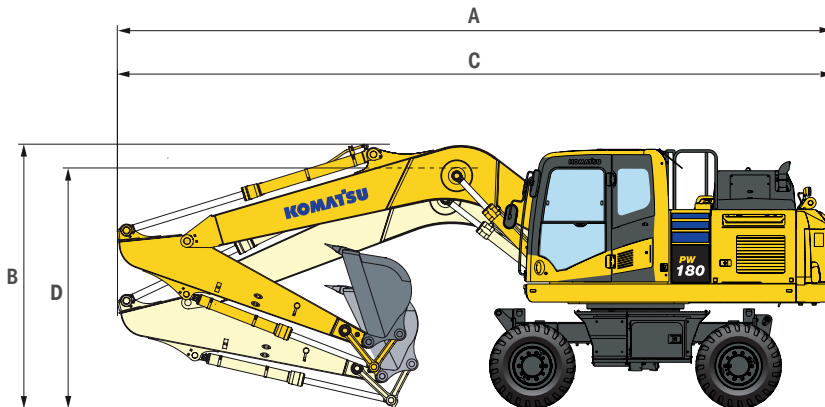
Gelieve contact op te nemen met uw dealer voor de juiste keuze van bakken en uitrustingsstukken aangepast aan de toepassing.

Kracht van de bak en de arm

Armlengte	2250 mm	2600 mm	2900 mm
Graafkracht bak	10200 kg (115 kN)	10200 kg (115 kN)	10200 kg (115 kN)
Graafkracht bak met PowerMax	12500 kg (123 kN)	12500 kg (123 kN)	12500 kg (123 kN)
Kracht van de arm	9100 kg (89 kN)	8200 kg (80 kN)	7600 kg (74 kN)
Kracht van de arm met PowerMax	9700 kg (95 kN)	9000 kg (88 kN)	8100 kg (79 kN)

Afmetingen en prestatiecijfers

Eendelige giek



Rijden

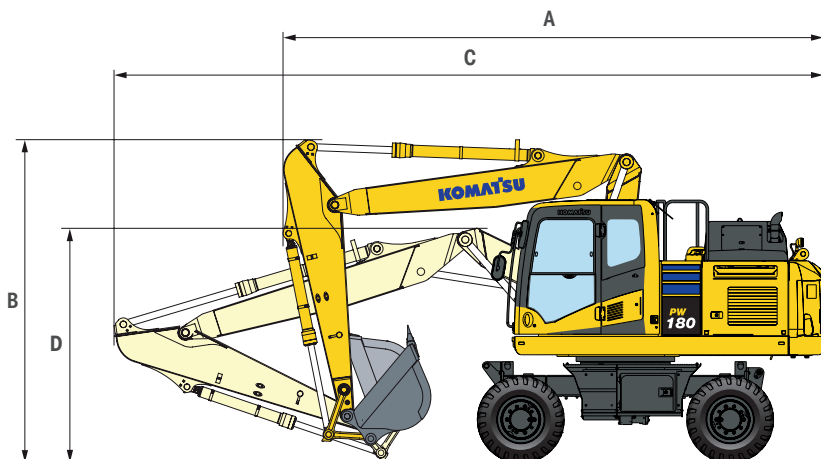
Armlengte	A	B
2250 mm	8930 mm	3565 mm
2600 mm	8930 mm	3565 mm
2900 mm *	8930 mm	3565 mm

Transport

Armlengte	C	D
2250 mm	8970 mm	3155 mm
2600 mm	8975 mm	3170 mm
2900 mm	8985 mm	3255 mm

* Rijpositie zonder bak

Tweedelige giek



Rijden

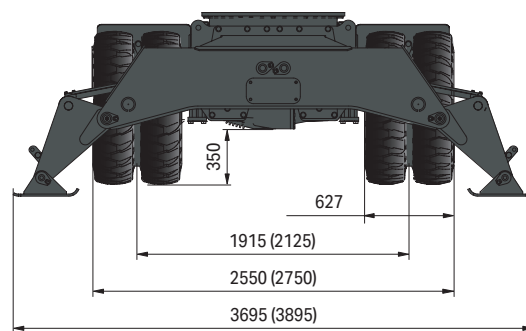
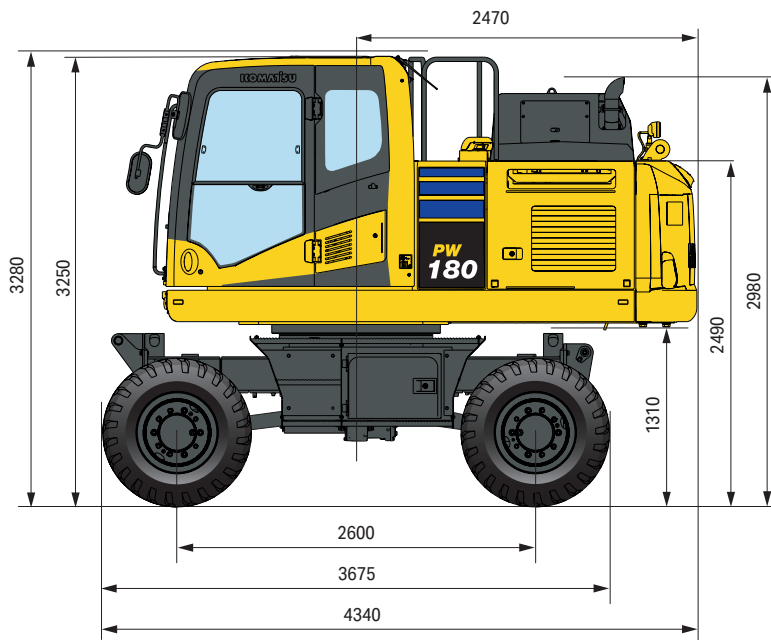
Armlengte	A	B
2250 mm	6740 mm	3945 mm
2600 mm	6745 mm	3945 mm
2900 mm *	6780 mm	3945 mm

Transport

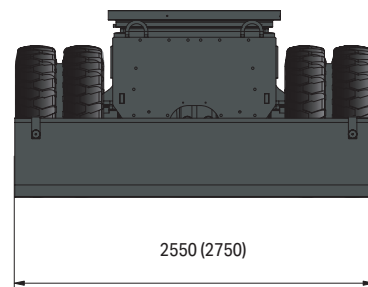
Armlengte	C	D**
2250 mm	8910 mm	3085 mm
2600 mm	8905 mm	3145 mm
2900 mm	8875 mm	3240 mm

* Rijpositie zonder bak

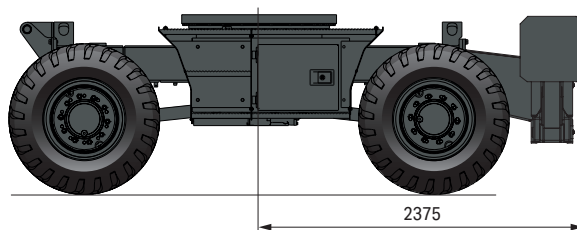
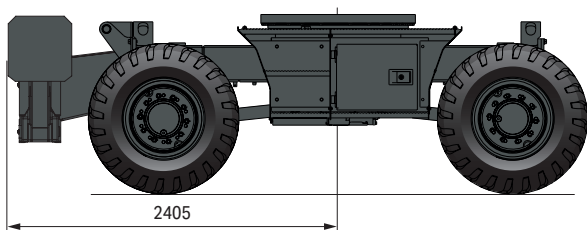
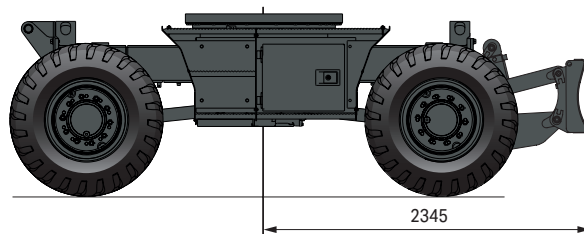
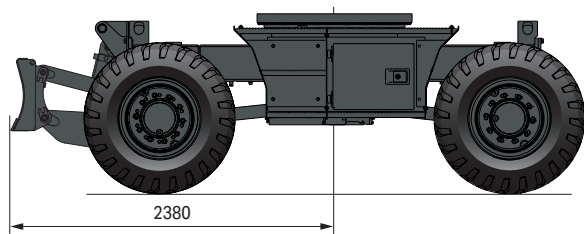
** Hoogte (over de slangen gemeten)



Alle afmetingen met Bandenmarkt banden type Excavator 315/70 R22.5

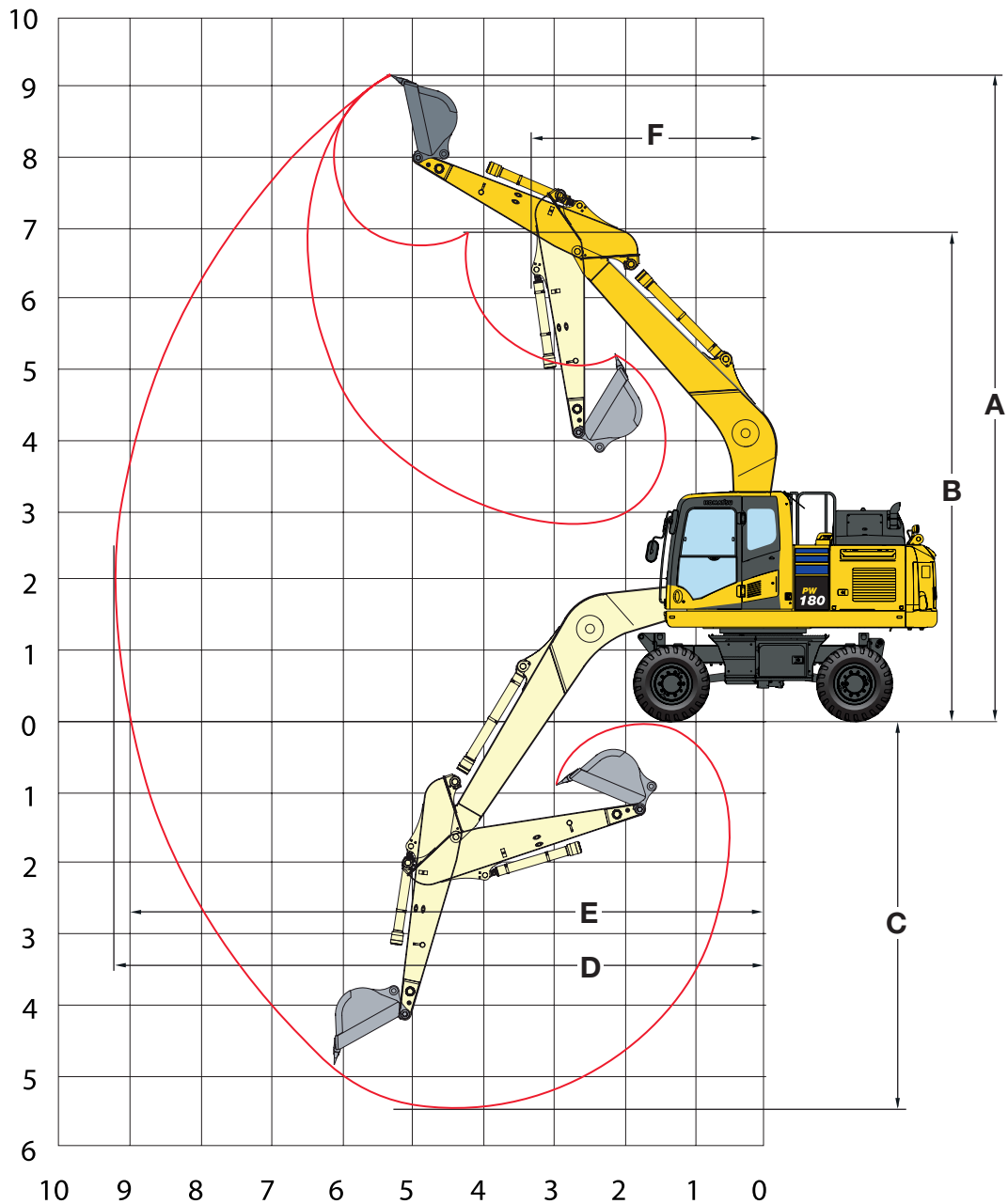


(): Afmetingen voor de 2,75 m onderwagen



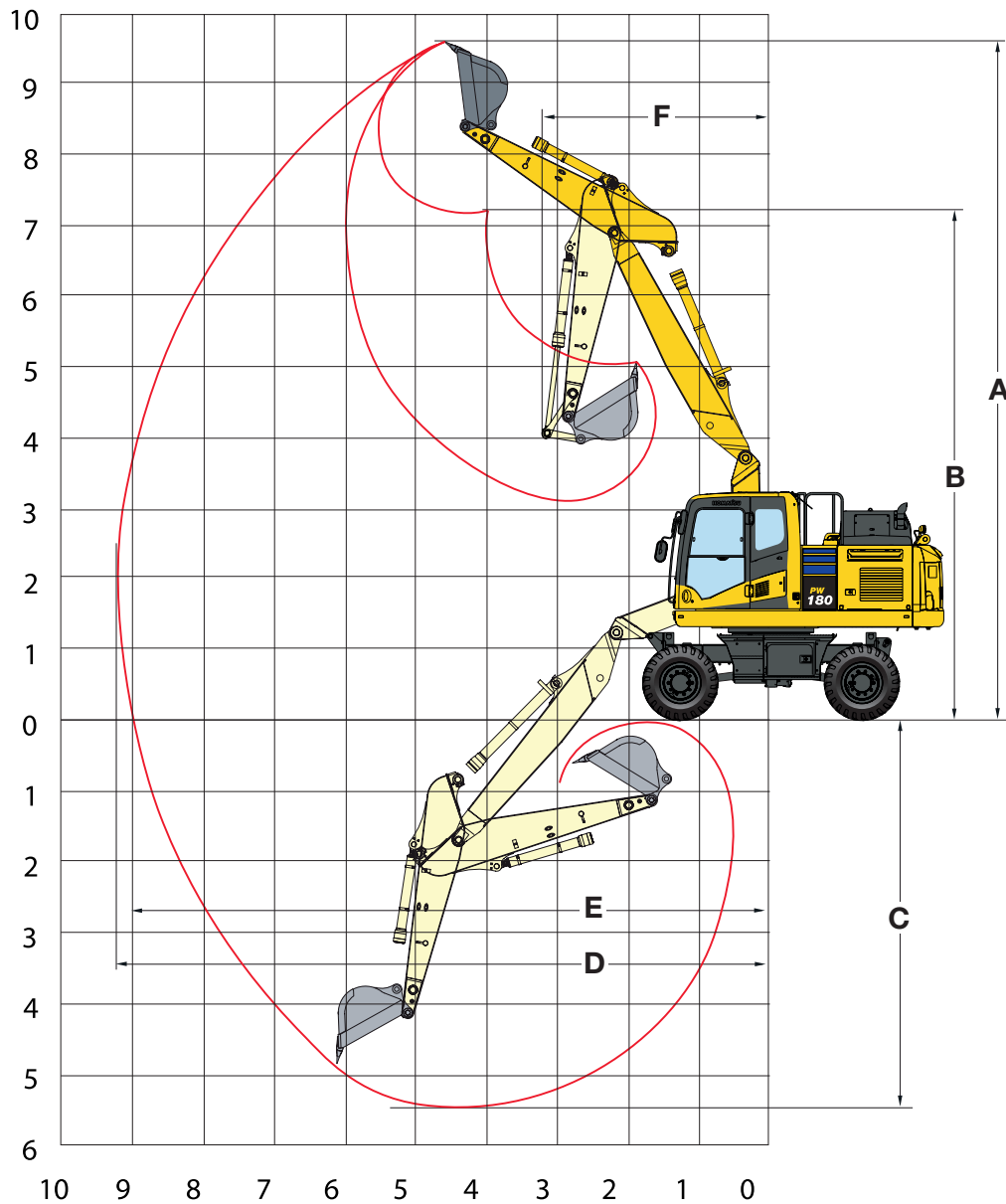
Werkbereik

Eendelige giek



Armlengte	2250 mm	2600 mm	2900 mm
A Max. graafhoogte	9458 mm	9562 mm	9756 mm
B Max. storhoogte	6915 mm	7064 mm	7236 mm
C Max. graafdiepte	5321 mm	5676 mm	5966 mm
D Max. graafbereik	9061 mm	9345 mm	9929 mm
E Max. graafbereik op maaiveldhoogte	8907 mm	9227 mm	9509 mm
F Min. zwenkradius	3543 mm	3829 mm	4057 mm


Tweedelige giek




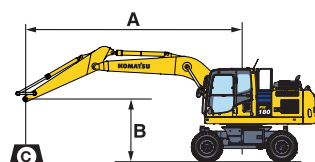
Armlengte	2250 mm	2600 mm	2900 mm
A Max. graafhoogte	9942 mm	10129 mm	10350 mm
B Max. storhoogte	7283 mm	7489 mm	7709 mm
C Max. graafdiepte	5400 mm	5742 mm	6044 mm
D Max. graafbereik	9080 mm	9401 mm	9683 mm
E Max. graafbereik op maaiveldhoogte	8907 mm	9227 mm	9509 mm
F Min. zwenkradius	3065 mm	3311 mm	3511 mm

Hefvermogen / eendelige giek / breedte onderwagen 2,55 m

Armlengte	A B	⊗		7,5 m		6,0 m		4,5 m		3,0 m		1,5 m			
		⊗	⊗	⊗	⊗	⊗	⊗	⊗	⊗	⊗	⊗	⊗	⊗		
 <p>Zonder stabilisator</p>	2250 mm	7,5 m	kg	*3350	*3350					*5150	4800				
		6,0 m	kg	*3000	2450			4150	3000	*5600	4800				
		4,5 m	kg	2850	2000	2850	2000	4050	2900	6350	4500	*8150	*8150		
		3,0 m	kg	2550	1800	2750	1950	3900	2750	5950	4150				
		1,5 m	kg	2400	1700	2700	1900	3700	2550	5550	3800				
		0,0 m	kg	2450	1750	2600	1800	3550	2450	5300	3600				
		-1,5 m	kg	2750	1900			3500	2400	5250	3550	*9100	6400		
		-3,0 m	kg	3350	2350			3550	2450	5300	3600	*8500	6550		
		-4,5 m	kg												
	2600 mm	7,5 m	kg	*2750	*2750										
		4,5 m	kg	*2550	2250			4200	3050						
		3,0 m	kg	*2450	1850	2850	2000	4050	2950	*6050	4600				
		1,5 m	kg	2400	1650	2750	1950	3900	2750	6000	4200				
		0,0 m	kg	2250	1600	2650	1850	3650	2550	5550	3800				
		-1,5 m	kg	2250	1600	2550	1800	3500	2400	5250	3550	*5600	*5600		
		-3,0 m	kg	2400	1750	2550	1750	3450	2400	5200	3450	*8950	6300		
		-3,0 m	kg	3000	2100			3450	2400	5250	3500	*9450	6400		
		-4,5 m	kg												
	2900 mm	7,5 m	kg	*2350	*2350			*3000	*3000						
		4,5 m	kg	*2150	2050			*4100	3000						
		3,0 m	kg	*2100	1700	2800	1950	4050	2900	*5050	4600				
		1,5 m	kg	*2150	1500	2700	1900	3850	2700	6000	4200	11750	7700		
		0,0 m	kg	2100	1450	2600	1800	3650	2550	5550	3800				
		-1,5 m	kg	2150	1500	2500	1700	3450	2400	5250	3550	*5750	*5750		
-3,0 m		kg	2350	1600	2400	1650	3400	2300	5150	3450	*8500	6200	*5100	*5100	
-3,0 m		kg	2700	1900			3400	2300	5150	3450	10100	6300			
-4,5 m		kg	*4150	3000					*4800	3600					
 <p>Blad voor of achter</p>	2250 mm	7,5 m	kg	*3350	*3350					*5150	*5200				
		6,0 m	kg	*3000	2850			*5000	3450	*5600	5450				
		4,5 m	kg	*2900	2350	*2900	2350	*6050	3350	*7250	5200	*8150	*8150		
		3,0 m	kg	*2950	2100	*5000	2250	*6550	3150	*8600	4800				
		1,5 m	kg	*3100	2000	5450	2200	*6950	3000	*9550	4400				
		0,0 m	kg	*3450	2050	*5300	2150	*7000	2850	*9450	4200				
		-1,5 m	kg	*4150	2250			*6400	2850	*8600	4200	*9100	7650		
		-3,0 m	kg	*4150	2700			*4700	2850	*6700	4200	*8500	7800		
		-4,5 m	kg												
	2600 mm	7,5 m	kg	*2750	*2750										
		4,5 m	kg	*2550	*2550			*4500	3450						
		3,0 m	kg	*2450	2150	*3600	2350	*5550	3350	*6050	5250				
		1,5 m	kg	*2550	1950	*4950	2250	*6350	3150	*8250	4800				
		0,0 m	kg	*2700	1850	5400	2150	*6800	3000	*9300	4400				
		-1,5 m	kg	*3050	1900	*5350	2100	*6950	2850	*9550	4200	*5600	*5600		
		-3,0 m	kg	*3600	2050	*4150	2100	*6500	2800	*8750	4100	*8950	7500		
		-3,0 m	kg	*4250	2450			*5200	2800	*7150	4150	*9450	7650		
		-4,5 m	kg												
	2900 mm	7,5 m	kg	*2350	*2350			*3000	*3000						
		4,5 m	kg	*2150	*2200			*4100	3450						
		3,0 m	kg	*2100	2000	*3700	2300	*4900	3300	*5050	*5050				
		1,5 m	kg	*2150	1800	*4700	2250	*6100	3150	*7800	4850	*12050	9000		
		0,0 m	kg	*2300	1700	*5350	2100	*6650	2950	*9100	4450				
		-1,5 m	kg	*2600	1750	5250	2050	*6850	2800	*9450	4150	*5750	*5750		
-3,0 m		kg	*3050	1900	*4850	2000	*6550	2700	*8950	4050	*8500	7400	*5100	*5100	
-3,0 m		kg	*4050	2250			*5500	2700	*7550	4050	*10250	7550			
-4,5 m		kg	*4150	3550					*4800	4200					
 <p>Achterste stabilisator</p>	2250 mm	7,5 m	kg	*3350	*3350					*5150	*5150				
		6,0 m	kg	*3000	*3000			*5000	4150	*5600	*5600				
		4,5 m	kg	*2900	2850	*2900	2850	*6050	4050	*7250	6300	*8150	*8150		
		3,0 m	kg	*2950	2550	*5000	2800	*6550	3900	*8600	5850				
		1,5 m	kg	*3100	2450	5100	2700	6900	3700	*9550	5450				
		0,0 m	kg	*3450	2500	5050	2650	*7000	3550	*9450	5250				
		-1,5 m	kg	*4150	2750			*6400	3500	*8600	5200	*9100	*9100		
		-3,0 m	kg	*4150	3350			*4700	3550	*6700	5250	*8500	*8500		
		-4,5 m	kg												
	2600 mm	7,5 m	kg	*2750	*2750										
		4,5 m	kg	*2550	*2550			*4500	4200						
		3,0 m	kg	*2450	*2500	*3600	2850	*5550	4050	*6050	*6000				
		1,5 m	kg	*2550	2400	*4950	2750	*6350	3900	*8250	5900				
		0,0 m	kg	*2700	2300	5100	2700	*6800	3650	*9300	5500				
		-1,5 m	kg	*3050	2350	4950	2600	*6950	3500	*9550	5250	*5600	*5600		
		-3,0 m	kg	*3600	2550	*4150	2550	*6500	3450	*8750	5100	*8950	*8950		
		-3,0 m	kg	*4250	3000			*5200	3450	*7150	5150	*9450	*9450		
		-4,5 m	kg												
	2900 mm	7,5 m	kg	*2350	*2350			*3000	*3000						
		4,5 m	kg	*2150	*2150			*4100	*4100						
		3,0 m	kg	*2100	*2100	*3700	2800	*4900	4050	*5050	*5050				
		1,5 m	kg	*2150	*2150	*4700	2700	*6100	3850	*7800	5950	*12050	11300		
		0,0 m	kg	*2300	2150	5000	2600	*6650	3600	*9100	5500				
		-1,5 m	kg	*2600	2150	4950	2550	6850	3450	*9450	5200	*5750	*5750		
-3,0 m		kg	*3050	2350	4850	2500	*6550	3400	*8950	5100	*8500	*8500	*5100	*5100	
-3,0 m		kg	*4050	2750			*5500	3400	*7550	5100	*10250	9750			
-4,5 m		kg	*4150	*4150					*4800	*4800					

Armlengte	A	⊗		7,5 m		6,0 m		4,5 m		3,0 m		1,5 m		
		⊗	⊗	⊗	⊗	⊗	⊗	⊗	⊗	⊗	⊗	⊗	⊗	
	B	⊗	⊗	⊗	⊗	⊗	⊗	⊗	⊗	⊗	⊗	⊗	⊗	
 <p>Stabilisator + blad</p>	2250 mm	7,5 m kg	*3350	*3350					*5150	*5150				
		6,0 m kg	*3000	*3000			*5000	*5000	*5600	*5600				
		4,5 m kg	*2900	*2900	*2900	*2900	*6050	5050	*7250	*7250	*8150	*8150		
		3,0 m kg	*2950	*2950	*5000	3450	*6550	4850	*8600	7500				
		1,5 m kg	*3100	3100	*5500	3400	*6950	4650	*9550	7050				
		0,0 m kg	*3450	3150	*5300	3300	*7000	4500	*9450	6850				
		-1,5 m kg	*4150	3450			*6400	4500	*8600	6800	*9100	*9100		
		-3,0 m kg	*4150	*4150			*4700	4500	*6700	*6700	*8500	*8500		
		-4,5 m kg												
	2600 mm	7,5 m kg	*2750	*2750										
		4,5 m kg	*2550	*2550			*4500	*4500						
		3,0 m kg	*2450	*2450	*3600	3550	*5550	5050	*6050	*6050				
		1,5 m kg	*2550	*2550	*4950	3450	*6350	4850	*8250	7550				
		0,0 m kg	*2700	*2700	*5450	3350	*6800	4650	*9300	7100				
		-1,5 m kg	*3050	3000	*5350	3300	*6950	4500	*9550	6800	*5600	*5600		
		-3,0 m kg	*3600	3250	*4150	3300	*6500	4400	*8750	6750	*8950	*8950		
		-3,0 m kg	*4250	3900			*5200	4450	*7150	6750	*9450	*9450		
		-4,5 m kg												
	2900 mm	7,5 m kg	*2350	*2350			*3000	*3000						
		4,5 m kg	*2150	*2150			*4100	*4100						
		3,0 m kg	*2100	*2100	*3700	3500	*4900	*4900	*5050	*5050				
		1,5 m kg	*2150	*2150	*4700	3450	*6100	4850	*7800	7650	*12050	*12050		
		0,0 m kg	*2300	*2300	*5350	3300	*6650	4650	*9100	7100				
		-1,5 m kg	*2600	*2600	*5350	3250	*6850	4450	*9450	6800	*5750	*5750		
		-3,0 m kg	*3050	3000	*4850	3200	*6550	4350	*8950	6650	*8500	*8500	*5100	*5100
		-3,0 m kg	*4050	3550			*5500	4350	*7550	6700	*10250	*10250		
		-4,5 m kg	*4150	*4150					*4800	*4800				

 <p>Stempelpoten voor + achter</p>	2250 mm	7,5 m kg	*3350	*3350					*5150	*5150				
		6,0 m kg	*3000	*3000			*5000	*5000	*5600	*5600				
		4,5 m kg	*2900	*2900	*2900	*2900	*6050	*6050	*7250	*7250	*8150	*8150		
		3,0 m kg	*2950	*2950	*5000	3950	*6550	6000	*8600	*8600				
		1,5 m kg	*3100	*3100	*5500	4150	*6950	5750	*9550	9000				
		0,0 m kg	*3450	*3450	*5300	3800	*7000	5600	*9450	8750				
		-1,5 m kg	*4150	*4150			*6400	5550	*8600	*8600	*9100	*9100		
		-3,0 m kg	*4150	*4150			*4700	*4700	*6700	*6700	*8500	*8500		
		-4,5 m kg												
	2600 mm	7,5 m kg	*2750	*2750										
		4,5 m kg	*2550	*2550			*4500	*4500						
		3,0 m kg	*2450	*2450	*3600	*3600	*5550	*5550	*6050	*6050				
		1,5 m kg	*2550	*2550	*4950	4200	*6350	6000	*8250	*8250				
		0,0 m kg	*2700	*2700	*5450	3850	*6800	5750	*9300	9000				
		-1,5 m kg	*3050	*3050	*5350	4050	*6950	5550	*9550	8700	*5600	*5600		
		-3,0 m kg	*3600	*3600	*4150	4050	*6500	5500	*8750	8600	*8950	*8950		
		-3,0 m kg	*4250	*4250			*5200	*5200	*7150	*7150	*9450	*9450		
		-4,5 m kg												
	2900 mm	7,5 m kg	*2350	*2350			*3000	*3000						
		4,5 m kg	*2150	*2150			*4100	*4100						
		3,0 m kg	*2100	*2100	*3700	*3700	*4900	*4900	*5050	*5050				
		1,5 m kg	*2150	*2150	*4700	4200	*6100	5950	*7800	*7800	*12050	*12050		
		0,0 m kg	*2300	*2300	*5350	4050	*6650	5700	*9100	9050				
		-1,5 m kg	*2600	*2600	*5350	4000	*6850	5550	*9450	8700	*5750	*5750		
		-3,0 m kg	*3050	*3050	*4850	3950	*6550	5450	*8950	8550	*8500	*8500	*5100	*5100
		-3,0 m kg	*4050	*4050			*5500	5450	*7550	*7550	*10250	*10250		
		-4,5 m kg	*4150	*4150					*4800	*4800				





- A – Bereik vanaf zwenkmiddelpunt
 - B – Hoogte bakhaak
 - C – Hefcapaciteit incl. baklink (120 kg) en bakcilinder (109 kg)
- ⊗ – Hefvermogen over voorkant
 - ⊗ – Hefvermogen over zijkant
 - ⊗ – Hefvermogen bij maximaal bereik


Door het verbindingstuk of de cilinder te verwijderen, kan het hefvermogen met de respectievelijke gewichten worden verhoogd.

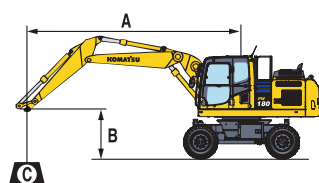
* Het laadvermogen wordt eerder beperkt door het hydraulisch systeem dan door stabiliteit. Hefvermogens zijn gebaseerd op ISO-standaard nr. 10567. Hefvermogens overschrijden de volgende percentages niet: 87% van het hydraulisch hefvermogen, 75% van het kantelvermogen.

Hefvermogen / tweedelige giek / breedte onderwagen 2,55 m

Armlengte	A B	⊗		7,5 m		6,0 m		4,5 m		3,0 m		1,5 m		
		⊗	⊗	⊗	⊗	⊗	⊗	⊗	⊗	⊗	⊗	⊗		
 <p>Zonder stabilisator</p>	2250 mm	7,5 m	kg	*3650	3400					*5450	4800			
		6,0 m	kg	*3150	2400			4150	3000	*5400	4800			
		4,5 m	kg	2800	2000	2850	2050	4050	2950	6350	4550	*6350	*6350	
		3,0 m	kg	2550	1800	2800	1950	3900	2800	6000	4200			
		1,5 m	kg	2400	1750	2700	1950	3650	2600	5600	3800			
		0,0 m	kg	2550	1800	2700	1850	3600	2550	5400	3650			
	-1,5 m	kg	2750	1950			3600	2450	5400	3600	*8250	6600		
	-3,0 m	kg												
	-4,5 m	kg												
	2600 mm	7,5 m	kg	*3000	*3000									
		6,0 m	kg	*2700	2200			4200	3000					
		4,5 m	kg	*2550	1850	2850	2050	4050	2950	*5400	4600			
		3,0 m	kg	2400	1650	2750	1950	3900	2800	6000	4200			
		1,5 m	kg	2300	1600	2700	1900	3750	2550	5600	3850			
		0,0 m	kg	2350	1650	2650	1800	3600	2450	5400	3600			
	-1,5 m	kg	2550	1800	2600	1800	3350	2400	5300	3550	*8150	6450		
	-3,0 m	kg	3250	2250			3550	2450	5350	3600				
	-4,5 m	kg												
	2900 mm	7,5 m	kg	*2550	*2550			*3450	3000					
		6,0 m	kg	*2300	2000			4150	3000					
		4,5 m	kg	*2200	1650	2800	1950	4050	2900	*4550	*4550			
		3,0 m	kg	2200	1500	2700	1950	3900	2750	6000	4200			
		1,5 m	kg	2100	1450	2650	1800	3700	2550	5600	3850			
		0,0 m	kg	2150	1500	2550	1750	3550	2400	5350	3600	*4900	*4900	
-1,5 m	kg	2350	1650	2500	1750	3450	2350	5250	3500	*7700	6350			
-3,0 m	kg	2850	1950			3450	2350	5250	3550					
-4,5 m	kg													
 <p>Blad voor of achter</p>	2250 mm	7,5 m	kg	*3650	*3650					*5450	5450			
		6,0 m	kg	*3150	2800			*5200	3450	*5400	*5350			
		4,5 m	kg	*3000	2300	*3350	2350	*5600	3350	*6500	5200	*6350	*6350	
		3,0 m	kg	*3000	2100	*4750	2300	*5950	3200	*8250	4800			
		1,5 m	kg	*3050	2000	*4950	2250	*6400	3050	*9550	4500			
		0,0 m	kg	*3350	2100	*5200	2200	*7000	2950	*9550	4300			
	-1,5 m	kg	*3850	2250			*6400	2900	*8700	4250	*8250	7850		
	-3,0 m	kg												
	-4,5 m	kg												
	2600 mm	7,5 m	kg	*3000	*3000									
		6,0 m	kg	*2700	2550			*4650	3450					
		4,5 m	kg	*2550	2150	*3950	2350	*5400	3350	*5400	5250			
		3,0 m	kg	*2550	1950	*4600	2250	*5700	3200	*7800	4850			
		1,5 m	kg	*2650	1900	*4800	2200	*6200	3000	*9300	4500			
		0,0 m	kg	*2900	1950	*5050	2150	*6750	2900	*9550	4250			
	-1,5 m	kg	*3350	2100	*4600	2100	*6600	2850	*8950	4200	*8150	7700		
	-3,0 m	kg	*4700	2700			*5250	2850	*7300	4200				
	-4,5 m	kg												
	2900 mm	7,5 m	kg	*2550	*2550			*3450	3450					
		6,0 m	kg	*2300	*2300			*4150	3450					
		4,5 m	kg	*2200	1950	*3900	2300	*4700	3300	*4550	*4550			
		3,0 m	kg	*2200	1800	*4400	2250	*5550	3150	*7550	4850			
		1,5 m	kg	*2300	1750	*4650	2150	*6050	3000	*8850	4500			
		0,0 m	kg	*2450	1750	*4900	2100	*6600	2850	*9550	4200	*4900	*4900	
-1,5 m	kg	*2850	1900	*4900	2050	*6650	2800	*9050	4150	*7700	7650			
-3,0 m	kg	*4150	2300			*5550	2800	*7650	4150					
-4,5 m	kg													
 <p>Achterste stabilisator</p>	2250 mm	7,5 m	kg	*3650	*3600					*5450	*5450			
		6,0 m	kg	*3150	*3150			*5200	4150	*5400	*5350			
		4,5 m	kg	*3000	2850	*3350	2850	*5600	4050	*6500	6300	*6350	*6350	
		3,0 m	kg	*3000	2550	*4750	2800	*5950	3900	*8250	5900			
		1,5 m	kg	*3050	2500	*4950	2700	*6400	3750	*9550	5550			
		0,0 m	kg	*3350	2550	5100	2700	*7000	3600	*9550	5350			
	-1,5 m	kg	*3850	2800			*6400	3600	*8700	5300	*8250	*8250		
	-3,0 m	kg												
	-4,5 m	kg												
	2600 mm	7,5 m	kg	*3000	*3000									
		6,0 m	kg	*2700	*2650			*4650	4150					
		4,5 m	kg	*2550	*2550	*3950	2850	*5400	4050	*5400	*5400			
		3,0 m	kg	*2550	2400	*4600	2800	*5700	3900	*7800	5950			
		1,5 m	kg	*2650	2300	*4800	2700	*6200	3700	*9300	5550			
		0,0 m	kg	*2900	2400	*5050	2650	*6750	3600	*9550	5300			
	-1,5 m	kg	*3350	2550	*4600	2650	*6600	3500	*8950	5250	*8150	*8150		
	-3,0 m	kg	*4700	3300			*5250	3550	*7300	5300				
	-4,5 m	kg												
	2900 mm	7,5 m	kg	*2550	*2550			*3450	*3450					
		6,0 m	kg	*2300	*2300			*4150	4150					
		4,5 m	kg	*2200	*2200	*3900	2850	*4700	4050	*4550	*4550			
		3,0 m	kg	*2200	*2200	*4400	2750	*5550	3850	*7550	5950			
		1,5 m	kg	*2300	2150	*4650	2650	*6050	3650	*8850	5550			
		0,0 m	kg	*2450	2200	*4900	2550	*6600	3550	*9550	5250	*4900	*4900	
-1,5 m	kg	*2850	2400	*4900	2550	*6650	3450	*9050	5200	*7700	*7700			
-3,0 m	kg	*4150	2850			*5550	3450	*7650	5250					
-4,5 m	kg													

Armlengte	A	⊗		7,5 m		6,0 m		4,5 m		3,0 m		1,5 m		
		⊗	⊗	⊗	⊗	⊗	⊗	⊗	⊗	⊗	⊗	⊗	⊗	
	B	⊗	⊗	⊗	⊗	⊗	⊗	⊗	⊗	⊗	⊗	⊗	⊗	
 Stabilisator + blad	2250 mm	7,5 m kg	*3650	*3650					*5450	*5450				
		6,0 m kg	*3150	*3150			*5200	5150	*5400	*5400				
		4,5 m kg	*3000	*3000	*3350	*3350	*5600	5050	*6500	*6500	*6350	*6350		
		3,0 m kg	*3000	*3000	*4750	3500	*5950	4900	*8250	7550				
		1,5 m kg	*3050	*3050	*4950	3450	*6400	4700	*9550	7150				
		0,0 m kg	*3350	3200	*5200	3400	*7000	4600	*9550	6950				
	-1,5 m kg	*3850	3550			*6400	4550	*8700	6900	*8250	*8250			
	-3,0 m kg													
	-4,5 m kg													
	2600 mm	7,5 m kg	*3000	*3000										
		6,0 m kg	*2700	*2700			*4650	*4650						
		4,5 m kg	*2550	*2550	*3950	3600	*5400	5100	*5400	*5400				
		3,0 m kg	*2550	*2550	*4600	3500	*5700	4900	*7800	7650				
		1,5 m kg	*2650	*2650	*4800	3400	*6200	4700	*9300	7200				
		0,0 m kg	*2900	*2900	*5050	3350	*6750	4550	*9550	6900				
	-1,5 m kg	*3350	3300	*4600	3300	*6600	4500	*8950	6850	*8150	*8150			
	-3,0 m kg	*4700	4200			*5250	4550	*7300	6900					
	-4,5 m kg													
	2900 mm	7,5 m kg	*2550	*2550			*3450	*3450						
		6,0 m kg	*2300	*2300			*4150	*4150						
		4,5 m kg	*2200	*2200	*3900	3550	*4700	*4700	*4550	*4550				
		3,0 m kg	*2200	*2200	*4400	3450	*5550	4850	*7550	*7550				
		1,5 m kg	*2300	*2300	*4650	3350	*6050	4650	*8850	7200				
		0,0 m kg	*2450	*2450	*4900	3300	*6600	4500	*9550	6900	*4900	*4900		
-1,5 m kg	*2850	*2850	*4900	3250	*6650	4450	*9050	6750	*7700	*7700				
-3,0 m kg	*4150	3650			*5550	4450	*7650	6800						
-4,5 m kg														




 Stempelpoten voor + achter	2250 mm	7,5 m kg	*3650	*3650					*5450	*5450				
		6,0 m kg	*3150	*3150			*5200	*5200	*5400	*5400				
		4,5 m kg	*3000	*3000	*3350	*3350	*5600	*5600	*6500	*6500	*6350	*6350		
		3,0 m kg	*3000	*3000	*4750	4300	*5950	*5950	*8250	*8250				
		1,5 m kg	*3050	*3050	*4950	4200	*6400	5850	*9550	9050				
		0,0 m kg	*3350	*3350	*5200	4150	*7000	5700	*9550	8900				
	-1,5 m kg	*3850	*3850			*6400	5650	*8700	*8700	*8250	*8250			
	-3,0 m kg													
	-4,5 m kg													
	2600 mm	7,5 m kg	*3000	*3000										
		6,0 m kg	*2700	*2700			*4650	*4650						
		4,5 m kg	*2550	*2550	*3950	*3950	*5400	*5400	*5400	*5400				
		3,0 m kg	*2550	*2550	*4600	4250	*5700	*5700	*7800	*7800				
		1,5 m kg	*2650	*2650	*4800	4200	*6200	5800	*9300	9150				
		0,0 m kg	*2900	*2900	*5050	3850	*6750	5650	*9550	8850				
	-1,5 m kg	*3350	*3350	*4600	4100	*6600	5600	*8950	8750	*8150	*8150			
	-3,0 m kg	*4700	*4700			*5250	*5250	*7300	*7300					
	-4,5 m kg													
	2900 mm	7,5 m kg	*2550	*2550			*3450	*3450						
		6,0 m kg	*2300	*2300			*4150	*4150						
		4,5 m kg	*2200	*2200	*3900	*3900	*4700	*4700	*4550	*4550				
		3,0 m kg	*2200	*2200	*4400	4200	*5550	*5550	*7550	*7550				
		1,5 m kg	*2300	*2300	*4650	4100	*6050	5750	*8850	*8850				
		0,0 m kg	*2450	*2450	*4900	4050	*6600	5600	*9550	8850	*4900	*4900		
-1,5 m kg	*2850	*2850	*4900	3750	*6650	5550	*9050	8700	*7700	*7700				
-3,0 m kg	*4150	*4150			*5550	*5550	*7650	*7650						
-4,5 m kg														



- A – Bereik vanaf zwenkmiddelpunt
- B – Hoogte bakhaak
- C – Hefcapaciteit incl. baklink (120 kg) en bakcilinder (109 kg)


Door het verbindingstuk of de cilinder te verwijderen, kan het hefvermogen met de respectievelijke gewichten worden verhoogd.


* Het laadvermogen wordt eerder beperkt door het hydraulisch systeem dan door stabiliteit. Hefvermogens zijn gebaseerd op ISO-standaard nr. 10567. Hefvermogens overschrijden de volgende percentages niet: 87% van het hydraulisch hefvermogen, 75% van het kantelvermogen.

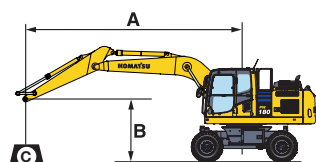
-  – Hefvermogen over voorkant
-  – Hefvermogen over zijkant
-  – Hefvermogen bij maximaal bereik

Hefvermogen / eendelige giek / breedte onderwagen 2,75 m

Armlengte	A B	⊗		7,5 m		6,0 m		4,5 m		3,0 m		1,5 m		
		⊗	⊗	⊗	⊗	⊗	⊗	⊗	⊗	⊗	⊗	⊗	⊗	
		⊗	⊗	⊗	⊗	⊗	⊗	⊗	⊗	⊗	⊗	⊗	⊗	
 <p>Zonder stabilisator</p>	2250 mm	7,5 m	kg	*3350	*3350			*5150	*5150					
		6,0 m	kg	*3000	2700			4150	3300	*5600	5300			
		4,5 m	kg	2850	2250	2850	2250	4050	3250	6350	5050	*8150	*8150	
		3,0 m	kg	2550	2000	2750	2200	3900	3100	5950	4650			
		1,5 m	kg	2400	1950	2700	2100	3700	2850	5550	4300			
		0,0 m	kg	2450	1950	2600	2050	3550	2800	5300	4050			
		- 1,5 m	kg	2750	2150			3500	2700	5250	4050	*9100	7450	
		- 3,0 m	kg	3350	2600			3550	2800	5300	4100	*8500	7650	
		- 4,5 m	kg											
	2600 mm	7,5 m	kg	*2750	*2750									
		6,0 m	kg	*2550	2550			4200	3350					
		4,5 m	kg	*2450	2100	2850	2250	4050	3300	*6050	5100			
		3,0 m	kg	2400	1900	2750	2200	3900	3100	6000	4700			
		1,5 m	kg	2250	1800	2650	2100	3650	2850	5550	4300			
		0,0 m	kg	2250	1800	2550	2000	3500	2750	5250	4050	*5600	*5600	
		- 1,5 m	kg	2400	1950	2550	2000	3450	2650	5200	3950	*8950	7300	
		- 3,0 m	kg	3000	2400			3450	2700	5250	4000	*9450	7400	
		- 4,5 m	kg											
	2900 mm	7,5 m	kg	*2350	*2350			*3000	*3000					
		6,0 m	kg	*2150	*2150			*4100	3300					
		4,5 m	kg	*2100	1950	2800	2250	4050	3250	*5050	*5050			
		3,0 m	kg	*2150	1750	2700	2100	3850	3050	6000	4700	11750	8750	
		1,5 m	kg	2100	1650	2600	2050	3650	2850	5550	4300			
		0,0 m	kg	2150	1650	2500	1950	3450	2700	5250	4050	*5750	*5750	
		- 1,5 m	kg	2350	1800	2400	1950	3400	2600	5150	3900	*8500	7200	*5100
		- 3,0 m	kg	2700	2100			3400	2600	5150	3900	10100	7350	*5100
		- 4,5 m	kg	*4150	3450					*4800	4050			
 <p>Blad voor of achter</p>	2250 mm	7,5 m	kg	*3350	*3350			*5150	*5150					
		6,0 m	kg	*3000	*3000			*5000	3800	*5600	*5600			
		4,5 m	kg	*2900	2550	*2900	2550	*6050	3700	*7250	5750	*8150	*8150	
		3,0 m	kg	*2950	2300	*5000	2550	*6550	3500	*8600	5350			
		1,5 m	kg	*3100	2250	5450	2450	*6950	3350	*9550	4950			
		0,0 m	kg	*3450	2250	*5300	2400	*7000	3200	*9450	4750			
		- 1,5 m	kg	*4150	2500			*6400	3150	*8600	4700	*9100	8750	
		- 3,0 m	kg	*4150	3000			*4700	3200	*6700	4750	*8500	*8500	
		- 4,5 m	kg											
	2600 mm	7,5 m	kg	*2750	*2750									
		6,0 m	kg	*2550	*2550			*4500	3800					
		4,5 m	kg	*2450	2400	*3600	2550	*5550	3700	*6050	5800			
		3,0 m	kg	*2550	2200	*4950	2500	*6350	3500	*8250	5400			
		1,5 m	kg	*2700	2100	5350	2400	*6800	3300	*9300	4950			
		0,0 m	kg	*3050	2100	*5350	2350	*6950	3150	*9550	4700	*5600	*5600	
		- 1,5 m	kg	*3600	2300	*4150	2300	*6500	3100	*8750	4650	*8950	8600	
		- 3,0 m	kg	*4250	2750			*5200	3150	*7150	4650	*9450	8750	
		- 4,5 m	kg											
	2900 mm	7,5 m	kg	*2350	*2350			*3000	*3000					
		6,0 m	kg	*2150	*2150			*4100	3800					
		4,5 m	kg	*2100	*2100	*3700	2550	*4900	3700	*5050	*5050			
		3,0 m	kg	*2150	2000	*4700	2450	*6100	3500	*7800	5400	*12050	10200	
		1,5 m	kg	*2300	1950	*5350	2400	*6650	3300	*9100	4950			
		0,0 m	kg	*2600	1950	5250	2250	*6850	3150	*9450	4650	*5750	*5750	
		- 1,5 m	kg	*3050	2100	*4850	2250	*6550	3050	*8950	4550	*8500	*8500	*5100
		- 3,0 m	kg	*4050	2500			*5500	3050	*7550	4600	*10250	8700	
		- 4,5 m	kg	*4150	4000					*4800	4700			
 <p>Achterste stabilisator</p>	2250 mm	7,5 m	kg	*3350	*3350			*5150	*5150					
		6,0 m	kg	*3000	*3000			*5000	4650	*5600	*5600			
		4,5 m	kg	*2900	*2900	*2900	*2900	*6050	4500	*7250	7100	*8150	*8150	
		3,0 m	kg	*2950	2850	*5000	3150	*6550	4350	*8600	6650			
		1,5 m	kg	*3100	2800	5100	3050	*6950	4200	*9550	6250			
		0,0 m	kg	*3450	2850	4800	3000	*7000	4050	*9450	6000			
		- 1,5 m	kg	*4150	3100			*6400	4000	*8600	6000	*9100	*9100	
		- 3,0 m	kg	*4150	3750			*4700	4050	*6700	6050	*8500	*8500	
		- 4,5 m	kg											
	2600 mm	7,5 m	kg	*2750	*2750									
		6,0 m	kg	*2550	*2550			*4500	*4550					
		4,5 m	kg	*2450	*2450	*3600	3150	*5550	4550	*6050	*6000			
		3,0 m	kg	*2550	*2550	*4950	3100	*6350	4350	*8250	6700			
		1,5 m	kg	*2700	2600	5100	3000	*6800	4150	*9300	6250			
		0,0 m	kg	*3050	2650	4950	2950	*6950	4000	*9550	6000	*5600	*5600	
		- 1,5 m	kg	*3600	2850	*4150	2900	*6500	3900	*8750	5900	*8950	*8950	
		- 3,0 m	kg	*4250	3450			*5200	3950	*7150	5950	*9450	*9450	
		- 4,5 m	kg											
	2900 mm	7,5 m	kg	*2350	*2350			*3000	*3000					
		6,0 m	kg	*2150	*2150			*4100	*4100					
		4,5 m	kg	*2100	*2100	*3700	3150	*4900	4500	*5050	*5050			
		3,0 m	kg	*2150	*2150	*4700	3050	*6100	4350	*7800	6750	*12050	*12050	
		1,5 m	kg	*2300	*2300	5050	3000	*6650	4100	*9100	6300			
		0,0 m	kg	*2600	2450	4950	2850	*6850	3950	*9450	6000	*5750	*5750	
		- 1,5 m	kg	*3050	2700	*4850	2850	*6550	3900	*8950	5850	*8500	*8500	*5100
		- 3,0 m	kg	*4050	3150			*5500	3900	*7550	5850	*10250	*10250	
		- 4,5 m	kg	*4150	*4150					*4800	*4800			

Armlengte	A B	⊗		7,5 m		6,0 m		4,5 m		3,0 m		1,5 m		
		⊗	⊗	⊗	⊗	⊗	⊗	⊗	⊗	⊗	⊗	⊗	⊗	
 <p>Stabilisator + blad</p>	2250 mm	7,5 m	kg	*3350	*3350			*5150	*5150					
		6,0 m	kg	*3000	*3000			*5000	*5000	*5600	*5600			
		4,5 m	kg	*2900	*2900	*2900	*2900	*6050	5600	*7250	*7250	*8150	*8150	
		3,0 m	kg	*2950	*2950	*5000	3900	*6550	5400	*8600	8450			
		1,5 m	kg	*3100	*3100	*5500	3800	*6950	5250	*9550	8100			
		0,0 m	kg	*3450	*3450	5250	3750	*7000	5100	*9450	7850			
		-1,5 m	kg	*4150	3900			*6400	5050	*8600	7800	*9100	*9100	
		-3,0 m	kg	*4150	*4150			*4700	*4700	*6700	*6700	*8500	*8500	
		-4,5 m	kg											
	2600 mm	7,5 m	kg	*2750	*2750									
		6,0 m	kg	*2550	*2550			*4500	*4500					
		4,5 m	kg	*2450	*2450	*3600	*3600	*5550	*5550	*6050	*6050			
		3,0 m	kg	*2550	*2550	*4950	3900	*6350	5400	*8250	*8250			
		1,5 m	kg	*2700	*2700	*5450	3750	*6800	5250	*9300	8100			
		0,0 m	kg	*3050	*3050	5250	3700	*6950	5050	*9550	7800	*5600	*5600	
		-1,5 m	kg	*3600	*3600	*4150	3650	*6500	4950	*8750	7700	*8950	*8950	
		-3,0 m	kg	*4250	*4200			*5200	5000	*7150	*7150	*9450	*9450	
		-4,5 m	kg											
	2900 mm	7,5 m	kg	*2350	*2350			*3000	*3000					
		6,0 m	kg	*2150	*2150			*4100	*4100					
		4,5 m	kg	*2100	*2100	*3700	*3700	*4900	*4900	*5050	*5050			
		3,0 m	kg	*2150	*2150	*4700	3800	*6100	5400	*7800	*7800	*12050	*12050	
		1,5 m	kg	*2300	*2300	*5350	3750	*6650	5200	*9100	8100			
		0,0 m	kg	*2600	*2600	5250	3600	*6850	5000	*9450	7800	*5750	*5750	
		-1,5 m	kg	*3050	*3050	*4850	3600	*6550	4950	*8950	7650	*8500	*8500	*5100
		-3,0 m	kg	*4050	3950			*5500	4950	*7550	*7550	*10250	*10250	
		-4,5 m	kg	*4150	*4150					*4800	*4800			




 <p>Stempelpoten voor + achter</p>	2250 mm	7,5 m	kg	*3350	*3350			*5150	*5150					
		6,0 m	kg	*3000	*3000			*5000	*5000	*5600	*5600			
		4,5 m	kg	*2900	*2900	*2900	*2900	*6050	*6050	*7250	*7250	*8150	*8150	
		3,0 m	kg	*2950	*2950	*5000	4800	*6550	*6550	*8600	*8600			
		1,5 m	kg	*3100	*3100	*5500	4700	*6950	6600	*9550	*9550			
		0,0 m	kg	*3450	*3450	*5300	4650	*7000	6450	*9450	*9450			
		-1,5 m	kg	*4150	*4150			*6400	*6400	*8600	*8600	*9100	*9100	
		-3,0 m	kg	*4150	*4150			*4700	*4700	*6700	*6700	*8500	*8500	
		-4,5 m	kg											
	2600 mm	7,5 m	kg	*2750	*2750									
		6,0 m	kg	*2550	*2550			*4500	*4500					
		4,5 m	kg	*2450	*2450	*3600	*3600	*5550	*5550	*6050	*6050			
		3,0 m	kg	*2550	*2550	*4950	4800	*6350	*6350	*8250	*8250			
		1,5 m	kg	*2700	*2700	*5450	4700	*6800	6600	*9300	*9300			
		0,0 m	kg	*3050	*3050	*5350	4600	*6950	6400	*9550	*9550	*5600	*5600	
		-1,5 m	kg	*3600	*3600	*4150	*4150	*6500	6300	*8750	*8750	*8950	*8950	
		-3,0 m	kg	*4250	*4250			*5200	*5200	*7150	*7150	*9450	*9450	
		-4,5 m	kg											
	2900 mm	7,5 m	kg	*2350	*2350			*3000	*3000					
		6,0 m	kg	*2150	*2150			*4100	*4100					
		4,5 m	kg	*2100	*2100	*3700	*3700	*4900	*4900	*5050	*5050			
		3,0 m	kg	*2150	*2150	*4700	*4700	*6100	*6100	*7800	*7800	*12050	*12050	
		1,5 m	kg	*2300	*2300	*5350	4650	*6650	6550	*9100	*9100			
		0,0 m	kg	*2600	*2600	*5350	4550	*6850	6350	*9450	*9450	*5750	*5750	
		-1,5 m	kg	*3050	*3050	*4850	4500	*6550	6300	*8950	*8950	*8500	*8500	*5100
		-3,0 m	kg	*4050	*4050			*5500	*5500	*7550	*7550	*10250	*10250	
		-4,5 m	kg	*4150	*4150					*4800	*4800			



- A – Bereik vanaf zwenkmiddelpunt
- B – Hoogte bakhaak
- C – Hefcapaciteit incl. baklink (120 kg) en bakcilinder (109 kg)


Door het verbindingstuk of de cilinder te verwijderen, kan het hefvermogen met de respectievelijke gewichten worden verhoogd.


* Het laadvermogen wordt eerder beperkt door het hydraulisch systeem dan door stabiliteit. Hefvermogens zijn gebaseerd op ISO-standaard nr. 10567. Hefvermogens overschrijden de volgende percentages niet: 87% van het hydraulisch hefvermogen, 75% van het kantelvermogen.

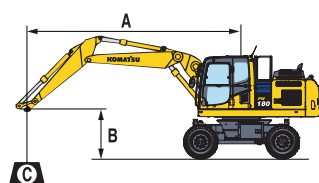
-  – Hefvermogen over voorkant
-  – Hefvermogen over zijkant
-  – Hefvermogen bij maximaal bereik

Hefvermogen / tweedelige giek / breedte onderwagen 2,75 m

Armlengte	A B	⊗		7,5 m		6,0 m		4,5 m		3,0 m		1,5 m		
		⊗	⊗	⊗	⊗	⊗	⊗	⊗	⊗	⊗	⊗	⊗		
		⊗	⊗	⊗	⊗	⊗	⊗	⊗	⊗	⊗	⊗	⊗		
 <p>Zonder stabilisator</p>	2250 mm	7,5 m	kg	*3650	*3650					*5450	5350			
		6,0 m	kg	*3150	2700			4150	3350	*5400	5300			
		4,5 m	kg	2800	2250	2850	2250	4050	3300	6350	5050	*6350	*6350	
		3,0 m	kg	2550	2050	2800	2250	3900	3100	6000	4650			
		1,5 m	kg	2400	1950	2700	2150	3650	2900	5600	4350			
		0,0 m	kg	2550	1950	2700	2100	3600	2850	5400	4200			
	-1,5 m	kg	2750	2200			3600	2800	5400	4100	*8250	7650		
	-3,0 m	kg												
	-4,5 m	kg												
	2600 mm	7,5 m	kg	*3000	*3000									
		4,5 m	kg	*2700	2450			4200	3350					
		3,0 m	kg	*2550	2100	2850	2250	4050	3300	*5400	5100			
		1,5 m	kg	2400	1850	2750	2200	3900	3100	6000	4700			
		0,0 m	kg	2300	1800	2700	2100	3750	2900	5600	4350			
		-1,5 m	kg	2350	1850	2650	2050	3600	2800	5400	4100			
	-3,0 m	kg	2550	2000	2600	2050	3350	2750	5300	4050	*8150	7450		
	-3,0 m	kg	3250	2550			3550	2800	5350	4100				
	-4,5 m	kg												
	2900 mm	7,5 m	kg	*2550	*2550			*3450	3300					
		4,5 m	kg	*2300	2250			4150	3350					
		3,0 m	kg	*2200	1900	2800		4050	3250	*4550	*4550			
		1,5 m	kg	2200		2700	2150	3900	3050	6000	4750			
		0,0 m	kg	2100	1650	2650	2100	3700		5600				
		-1,5 m	kg	2150	1650	2550		3550	2750	5350	4100	*4900	*4900	
-3,0 m	kg	2350	1800	2500	1950	3450		5250		*7700	7400			
-3,0 m	kg	2850				3450		5250						
-4,5 m	kg													
 <p>Blad voor of achter</p>	2250 mm	7,5 m	kg	*3650	*3650					*5450	*5450			
		6,0 m	kg	*3150	3050			*5200	3800	*5400	*5350			
		4,5 m	kg	*3000	2550	*3350	2600	*5600	3700	*6500	5750	*6350	*6350	
		3,0 m	kg	*3000	2350	*4750	2550	*5950	3550	*8250	5350			
		1,5 m	kg	*3050	2250	*4950	2500	*6400	3400	*9550	5000			
		0,0 m	kg	*3350	2300	*5200	2400	*7000	3300	*9550	4800			
	-1,5 m	kg	*3850	2550			*6400	3250	*8700	4800	*8250	*8250		
	-3,0 m	kg												
	-4,5 m	kg												
	2600 mm	7,5 m	kg	*3000	*3000									
		4,5 m	kg	*2700	*2650			*4650	3800					
		3,0 m	kg	*2550	2400	*3950	2600	*5400	3750	*5400	*5400			
		1,5 m	kg	*2550	2150	*4600	2550	*5700	3550	*7800	5400			
		0,0 m	kg	*2650	2100	*4800	2450	*6200	3350	*9300	5000			
		-1,5 m	kg	*2900	2150	*5050	2400	*6750	3250	*9550	4800			
	-3,0 m	kg	*3350	2350	*4600	2400	*6600	3150	*8950	4700	*8150	*8150		
	-3,0 m	kg	*4700	3000			*5250	3200	*7300	4800				
	-4,5 m	kg												
	2900 mm	7,5 m	kg	*2550	*2550			*3450	*3450					
		4,5 m	kg	*2300	*2300			*4150	3800					
		3,0 m	kg	*2200	2200	*3900	2550	*4700	3700	*4550	*4550			
		1,5 m	kg	*2200	2000	*4400	2500	*5550	3500	*7550	5400			
		0,0 m	kg	*2300	1950	*4650	2400	*6050	3300	*8850	5000			
		-1,5 m	kg	*2450	1950	*4900	2350	*6600	3150	*9550	4750	*4900	*4900	
-3,0 m	kg	*2850	2150	*4900	2300	*6650	3150	*9050	4650	*7700	*7700			
-3,0 m	kg	*4150	2550			*5550	3150	*7650	4700					
-4,5 m	kg													
 <p>Achterste stabilisator</p>	2250 mm	7,5 m	kg	*3650	3500					*5450	4950			
		6,0 m	kg	*3150	2400			*5200	3000	*5400	4750			
		4,5 m	kg	*3000	2150	*3350	2050	*5600	3100	*6500	4450	*6350	*6350	
		3,0 m	kg	*3000	1950	*4750	2100	*5950	2900	*8250	4050			
		1,5 m	kg	*3050	1850	*4950	2050	*6400	2700	*9550	3850			
		0,0 m	kg	*3350	1900	4950	1950	*7000	2650	*9550	3850			
	-1,5 m	kg	*3850	1950			*6400	2650	*8700	3600	*8250	6350		
	-3,0 m	kg												
	-4,5 m	kg												
	2600 mm	7,5 m	kg	*3000	*3000									
		4,5 m	kg	*2700	2250			*4650	3150					
		3,0 m	kg	*2550	1900	*3950	2050	*5400	3000	*5400	4500			
		1,5 m	kg	*2550	1650	*4600	2100	*5700	2750	*7800	4050			
		0,0 m	kg	*2650	1700	*4800	2050	*6200	2650	*9300	3900			
		-1,5 m	kg	*2900	1650	*5050	1800	*6750	2550	*9550	3750			
	-3,0 m	kg	*3350	1850	*4600	1950	*6600	2450	*8950	3700	*8150	6450		
	-3,0 m	kg	*4700	2250			*5250	2500	*7300	3600				
	-4,5 m	kg												
	2900 mm	7,5 m	kg	*2550	*2550			*3450	3100					
		4,5 m	kg	*2300	2100			*4150	3000					
		3,0 m	kg	*2200	1850	*3900	2100	*4700	2850	*4550	*4550			
		1,5 m	kg	*2200	1550	*4400	2050	*5550	2750	*7550	4200			
		0,0 m	kg	*2300	1600	*4650	1950	*6050	2550	*8850	3800			
		-1,5 m	kg	*2450	1650	*4900	1900	*6600	2550	*9550	3550	*4900	*4900	
-3,0 m	kg	*2850	1700	4900	1850	*6650	2450	*9050	3400	*7700	6300			
-3,0 m	kg	*4150	2100			*5550	2550	*7650	3500					
-4,5 m	kg													

Armlengte	A B	⊗		7,5 m		6,0 m		4,5 m		3,0 m		1,5 m		
		📏	📏	📏	📏	📏	📏	📏	📏	📏	📏	📏	📏	
 <p>Stabilisator + blad</p>	2250 mm	7,5 m kg	*3650	*3650					*5450	*5450				
		6,0 m kg	*3150	*3150			*5200	*5200	*5400	*5400				
		4,5 m kg	*3000	*3000	*3350	*3350	*5600	*5600	*6500	*6500	*6350	*6350		
		3,0 m kg	*3000	*3000	*4750	3900	*5950	5450	*8250	*8250				
		1,5 m kg	*3050	*3050	*4950	3850	*6400	5300	*9550	8150				
		0,0 m kg	*3350	*3350	*5200	3800	*7000	5150	*9550	7950				
		-1,5 m kg	*3850	*3850			*6400	5100	*8700	7950	*8250	*8250		
		-3,0 m kg												
		-4,5 m kg												
	2600 mm	7,5 m kg	*3000	*3000										
		4,5 m kg	*2700	*2700			*4650	*4650						
		3,0 m kg	*2550	*2550	*3950	*3950	*5400	*5350	*5400	*5400				
		1,5 m kg	*2550	*2550	*4600	3900	*5700	5450	*7800	*7800				
		0,0 m kg	*2650	*2650	*4800	3800	*6200	5250	*9300	8150				
		-1,5 m kg	*2900	*2900	*5050	3750	*6750	5100	*9550	7950				
		-3,0 m kg	*3350	*3350	*4600	3750	*6600	5100	*8950	7800	*8150	*8150		
		-3,0 m kg	*4700	*4650			*5250	5100	*7300	*7200				
		-4,5 m kg												
	2900 mm	7,5 m kg	*2550	*2550			*3450	*3450						
		4,5 m kg	*2300	*2300			*4150	*4150						
		3,0 m kg	*2200	*2200	*3900	*3900	*4700	*4700	*4550	*4550				
		1,5 m kg	*2200	*2200	*4400	3850	*5550	5450	*7550	*7550				
		0,0 m kg	*2300	*2300	*4650	3750	*6050	5250	*8850	8150				
		-1,5 m kg	*2450	*2450	*4900	3700	*6600	5100	*9550	7850	*4900	*4900		
		-3,0 m kg	*2850	*2850	*4900	3650	*6650	5000	*9050	7800	*7700	*7700		
		-3,0 m kg	*4150	4100			*5550	5050	*7650	*7650				
		-4,5 m kg												

 <p>Stempelpoten voor + achter</p>	2250 mm	7,5 m kg	*3650	*3650					*5450	*5450				
		6,0 m kg	*3150	*3150			*5200	*5200	*5400	*5400				
		4,5 m kg	*3000	*3000	*3350	*3350	*5600	*5600	*6500	*6500	*6350	*6350		
		3,0 m kg	*3000	*3000	*4750	*4750	*5950	*5950	*8250	*8250				
		1,5 m kg	*3050	*3050	*4950	4800	*6400	*6400	*9550	*9550				
		0,0 m kg	*3350	*3350	*5200	4700	*7000	6550	*9550	9550				
		-1,5 m kg	*3850	*3850			*6400	*6400	*8700	*8700	*8250	*8250		
		-3,0 m kg												
		-4,5 m kg												
	2600 mm	7,5 m kg	*3000	*3000										
		4,5 m kg	*2700	*2700			*4650	*4650						
		3,0 m kg	*2550	*2550	*3950	*3950	*5400	*5400	*5400	*5400				
		1,5 m kg	*2550	*2550	*4600	*4600	*5700	*5700	*7800	*7800				
		0,0 m kg	*2650	*2650	*4800	4750	*6200	*6200	*9300	*9300				
		-1,5 m kg	*2900	*2900	*5050	4650	*6750	6500	*9550	*9550				
		-3,0 m kg	*3350	*3350	*4600	*4600	*6600	6450	*8950	*8950	*8150	*8150		
		-3,0 m kg	*4700	*4700			*5250	*5250	*7300	*7300				
		-4,5 m kg												
	2900 mm	7,5 m kg	*2550	*2550			*3450	*3450						
		4,5 m kg	*2300	*2300			*4150	*4150						
		3,0 m kg	*2200	*2200	*3900	*3900	*4700	*4700	*4550	*4550				
		1,5 m kg	*2200	*2200	*4400	*4400	*5550	*5550	*7550	*7550				
		0,0 m kg	*2300	*2300	*4650	*4650	*6050	*6050	*8850	*8850				
		-1,5 m kg	*2450	*2450	*4900	4600	*6600	6450	*9550	*9550	*4900	*4900		
		-3,0 m kg	*2850	*2850	*4900	4600	*6650	6350	*9050	*9050	*7700	*7700		
		-3,0 m kg	*4150	*4150			*5550	*5550	*7650	*7650				
		-4,5 m kg												



- A – Bereik vanaf zwenkmiddelpunt
- B – Hoogte bakhaak
- C – Hefcapaciteit incl. baklink (120 kg) en bakcilinder (109 kg)

Door het verbindingstuk of de cilinder te verwijderen, kan het hefvermogen met de respectievelijke gewichten worden verhoogd.

* Het laadvermogen wordt eerder beperkt door het hydraulisch systeem dan door stabiliteit. Hefvermogens zijn gebaseerd op ISO-standaard nr. 10567. Hefvermogens overschrijden de volgende percentages niet: 87% van het hydraulisch hefvermogen, 75% van het kantelvermogen.

- 📏 – Hefvermogen over voorkant
- 📏 – Hefvermogen over zijkant
- ⊗ – Hefvermogen bij maximaal bereik

Standaard en optionele uitrusting

Motor

Komatsu SAA6D107E-3 motor, direct ingespoten common rail turbodieselmotor	●
Conform EU Stage V	●
Aanzuigende fan en radiator	●
Automatisch opwarmstelsysteem voor de motor	●
Beveiligingssysteem tegen oververhitting van de motor	●
Automatische toerentalverlaging	●
Instelbare motorstop	●
Startblokkering middels code	●
Accu's 2 × 12 V / 125 Ah	●
Dynamo 24 V / 90 A	●
Startmotor 24 V / 5,5 kW	●

Hydraulisch systeem

Elektronisch gesloten loadsensing hydraulisch systeem (E-CLSS) (HydrauMind)	●
Pomp en motor controleregelings PEMC	●
6-werkstanden selectiesysteem: Powerstand, economystand, brekerstand, attachment power en attachment economy mode, en stand voor heffen/nauwkeurige bediening	●
PowerMax functie	●
Verstelbare bedieningshendel voor arm-, bak-, hef- en zwenkbeweging met schuifknop voor proportionele bediening van uitrustingen en 5 extra knoppen, met vooruit-neutraal-achteruit schakelaar	●
Extra hydraulisch circuit (HCU-B)	●
Extra hydraulisch circuit (HCU-C)	○
Uitbreiding van HCU-C naar HCU-D	○
Komatsu Integrated Attachment Control (KIAC)	○
Dansonderdrukking (ECSS)	○
Vorbereiding voor hydraulische snelwissel	○

Onderstel

Parallel blad (voor en/of achter) met cilinderbeschermers	○
2 of 4 stempelpoten met cilinderbeschermers, individueel aanpasbaar	○
Limited-slip differentieel (LSD)	○
Dubbellucht banden 10.00-20 16 PR	○
Dubbellucht banden (volrubber banden) 10.00-20	○
Dubbellucht banden 315/70 R22.5	○
Enkele banden 445/70 R19.5	○
Enkele banden 710/40 22.5	○
Trekhaken	○
Bumpers	○

Cabine

SpaceCab™; ROPS cabine met hoge interne druk en goed afgesloten uiterst viskeuze cabinedempers met getint veiligheidsglas, groot dakvenster met zonneprotectie, ophaalbare voorruit met vergrendeling, verwijderbare onderste ruit, voorste ruitenwisser met interval, zonneprotectie, sigarettenaansteker, bagagerek, vloermat	●
Verwarmde zetel met luchtvering met ruggesteun, armleuningen en oprolbare veiligheidsgordel	●
Automatische airconditioning (climate control)	●
12 V en 24 V voeding	●
Bekerhouder en tijdschriften opbergvak	●
Geïsoleerde opbergruimte voor warme of koude levensmiddelen	●
Verstelbare stuurkolom	●
Topcomfortstoel (optie)	○
DAB+ radio met Bluetooth®, USB, AUX en handenvrijkit	○
Verwarmde, instelbare stoel met vering	○
Onderste ruitenwisser	○
Regenkap boven voorruit (niet voor gebruik met bescherming (OPG))	○
Joystickbesturing	○

Veiligheidsvoorzieningen

KomVision rondom zicht camera systeem	●
Elektrische claxon	●
Overlast signalering	●
Afsluitbare tankdop en inspectie panelen	●
Achteruitrijalarm	●
Grote armleuningen en achteruitkijkspiegels	●
Hoofdschakelaar accu	●
Veiligheidsventiel op hefcilinders	●
Veiligheidsventiel op armcilinder	●
Veiligheidsventiel op verstelcilinder	●
Bescherming voor machinist aan de voorzijde cabine (FOPS)	○
Bescherming voor machinist aan de bovenzijde cabine (FOPS)	○
Achteruitrijalarm (met witte ruis)	○

Verlichting

Halogeen werkklampen, standaard pakket	●
LED werkklampen	○
LED werkklampen, uitgebreid pakket	○
Zwaailicht	○

Onderhoud

Automatische ontluchting brandstofleiding	●
Luchtfilter met dubbel element, automatische stofscheiding en vervuilingindicatie	●
Komtrax – Draadloos Komatsu-monitoringsysteem (4G)	●
Multi-functionele, video-compatible kleurenmonitor met beheers- en bewakingssysteem voor de werkuitrusting (EMMS) en rendementsadvies	●
Gereedschapset	●
Komatsu Care – Een onderhoudsprogramma voor Komatsu klanten	●
Centraal verdeelblok voor smeersysteem	●
Automatisch smeersysteem	○

Rijaandrijving en reminrichting

Volautomatische transmissie 3 standen door planetaire assen voor- en achteraan	●
Oscillerende vooras (10°) met automatische en manuele cilindervergrendeling	●
Cruise control	●
2,55 m onderwagen	●
2,75 m onderwagen	○
Versie 20, 25 of 35 km/h	○
Transmissiebescherming	○
Automatische graafrem	○

Werkuitrusting

Eendelige giek	○
Tweedelige giek	○
2250 mm; 2600 mm; 2900 mm armen	○
Grijperbevestiging transportstand	○
Lehnhoff snelwissel	○
Lehnhoff bakken	○

Andere uitrusting

Standaard contragewicht	●
Elektrische brandstofpomp met automatische afslag	●
Een gereedschapskist in onderwagen	●
Bijkomende gereedschapskist in onderwagen	○
Biologisch afbreekbare olie voor hydraulisch systeem	○
Speciale verf	○
Nummerplaathouder	○

Andere uitrusting beschikbaar op aanvraag

- standaard uitrusting
- optionele uitrusting

Deze brochure bevat mogelijk uitrustingen en opties die niet in uw land beschikbaar zijn. Gelieve contact op te nemen met uw plaatselijke Komatsu-verdeler voor meer informatie. Materialen en technische gegevens kunnen worden gewijzigd zonder voorafgaande kennisgeving.

Uw Komatsu-partner:

KOMATSU

[komatsu.eu](https://www.komatsu.eu)

