

KOMATSU

PC33E-6



Mini-graafmachine

Electric

Motorvermogen
17,4 kW

Bedrijfgewicht
3620 kg

Bakcapaciteit
0,03 - 0,10 m³

PC33E-6



Motorvermogen
17,4 kW / 23,3 PK

Bedrijfgewicht
3620 kg

Bakcapaciteit
0,03 - 0,10 m³

Komatsu off-board snellader is standard
(Input: 400 V / 63 A)

Innovatieve toonaangevende karakteristieken zorgen voor een ongeëvenaarde meerwaarde voor de klant

Krachtig elektrische systeem

- Elektrische Komatsu aandrijflijn
- 17,4 kW Komatsu elektrische motor
- 35 kWh Komatsu batterijpakket
- Lange levensduur batterij-ontwerp
- Snel opgeladen (20 naar 100%) in 1,8 u
- Hoog-voltage opbouw (115 V)
- Groter hefvermogen: tot 30% over zijkant (vs. PC30MR-5)
- Korte achterklep-ontwerp: 1020 mm zwenkstraal achterdeel

Milieuvriendelijk

- Geen lokale uitstoot
- Optimaal voor binnen of buiten gebruik volgens standaard werkuren
- Deelnemen in koolstofarme projecten
- Ondersteunt omgevingsverplichtingen van de klant
- Aanzienlijk lagere geluids- en trillingsniveaus (vs PC30MR-5)
- Bespaart jaarlijks haar eigen gewicht in CO₂-uitstoot (ongeveer 3,5 ton CO₂ minder dan een machine met een dieselmotor)

Totale veelzijdigheid

- Off-board 400 V snellader
- Proportionele bediening voor de werkuitrustingen
- Instelbare oliestroom naar de uitrustingsstukken
- Mogelijkheid tot gebruik van marktcompatibele hydraulische werkuitrustingen

Komtrax

- Draadloos Komatsu-monitoringsysteem
- 4G mobiele communicatie
- Bevat batterijstatus, oplaadweergave, stroomverbruikgegevens

Eersteklas comfort

- Stoel met luchtvering
- Multifunctionele monitor met vernieuwde interface voor de elektrische graafmachines
- Status van het opladen is makkelijk af te lezen
- Dezelfde machinebesturing als bij machines met verbrandingsmotoren zorgt voor vertrouwd werkgedrag

Veiligheid eerst

- Robuuste, heavy duty beschermde elektrische componenten
- Hoog-veiligheidsontwerp van de LFP Lithium batterij
- ROPS (ISO 3471) / OPG (ISO 10262) level 1 canopy
- LED werkverlichting
- Dual-lock systeem door neutrale positie detectie van de PPC controllers
- Noodstop-schakelaar voor de motor
- Gordel met verklikker
- ID-sleutel (start-sleutel met geregistreerde ID)

Gemakkelijk onderhoud

- Luchtgekoelde onderhoudsvrije elektrische motor en omvormer
- Verkort de dagelijkse controle en periodiek onderhoud
- Komatsu E-supportprogramma
- Nieuwe elektrische aandrijfcomponenten met 5 jaar garantie
- Kantelbare vloer voor gemakkelijke toegang voor onderhoud en service

Milieuvriendelijk elektrisch systeem



Nuluitstoot

De PC33E-6 wordt aangedreven door de meest geavanceerde batterijtechnologie en laat geen lokale uitstoot achter, wat een doorbraak betekent voor de werknemers in de buurt en voor de werkomgeving. De bijna geruisloze PC33E-6 biedt een oplossing voor binnenhuisprojecten, werkzaamheden in bruisende stedelijke gebieden en landschapsarchitectuur, ideaal voor druk bevolkte gebieden, waar het beperken van vervuiling en lawaai-overlast van groot belang is. Door deze machine in uw vloot op te nemen, zet u ook de deur open voor lucratieve bedrijfskansen. Klanten hechten tegenwoordig steeds meer belang aan duurzaam milieubeheer en de PC33E-6 stelt u in staat om aan hun milieubewuste eisen te voldoen.

35 kWh batterijpakket

De PC33E-6 beschikt over duurzame lithium-ionbatterijen met minimale zelfontlading en duurzame laadcycli. Snel bijladen tijdens pauzes laat toe om ononderbroken aan het werk te blijven terwijl onderhoudsvrije batterijen het onderhoud vereenvoudigen. Een waakzaam batterijbeheersysteem zorgt voor realtime toezicht. Als de stroom tijdens het werken opdraakt, maakt het scherm de machinist daarop attent via een waarschuwing en een oplaadherinnering via een alarm en rendementsbeperkingen. Bovendien beveiligd het scherm tegen overmatig ontladen en batterijslijtage door de temperatuur te bewaken en te regelen.

Externe snellader

De externe snellader (400 V) maakt snel en doeltreffend opladen mogelijk en kan van 20 tot 100% opladen in slechts 1,8 uur. Het geavanceerde Komatsu laadregelsysteem verzekert een veilige en hoge laadcapaciteit en zorgt voor gemoedsrust. De veiligheid wordt nog verbeterd door het vergrendelingsmechanisme dat ongewenst loskoppelen tijdens het laden voorkomt. De machinist kan het laadproces gemakkelijk volgen en details over de lader raadplegen via het gebruiksvriendelijke monitorscherm.



Electric

Totale veelzijdigheid



Geluidsarme elektrische motor

De bijna geruisloze elektrische motor van de PC33E-6 werkt op een uiterst laag geluidsniveau en maakt van deze machine de ideale keuze in een lawaaigevoelige omgeving of om ononderbroken door te werken buiten de normale uren.



8 werkmodi

De machinist kan naargelang de belasting kiezen uit 8 speciaal voor elke soort werk ontworpen werkmodi om energie te besparen.



Extra hefvermogen

De PC33E-6 met korte overhang levert dezelfde kracht en graafsnelheid die u gewend bent van haar dieseltegenhanger. Bovendien vormt de batterij een tegengewicht dat 30% meer hefvermogen over de zijkant mogelijk maakt (vergeleken met de PC30MR-5).

Eersteklas comfort

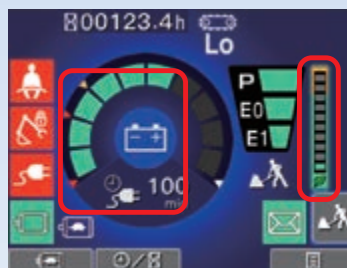
Optimale uitrusting voor de machinist

De stoel met luchtvering verzekert een uitstekend comfort. Standaard zijn ook volledig instelbare proportionele bedieningsknoppen aanwezig om de uitrustingsstukken ergonomisch, veilig en precies te besturen. Ze zijn gebruiksvriendelijk en dezelfde als op de conventionele modellen. Dankzij de automatische rijsnelheidselectie kan de machine soepel en efficiënt worden gebruikt. details zoals een 12V-aansluiting en een bekerhouder maken het bedieningscomfort voor de machinist volledig.



Multifunctionele monitor met vernieuwde interface voor de elektrische graafmachines

De HD LCD-monitor van 3,5" biedt een uitstekend zicht. Het HD LCD-scherm wordt minder door de kijkhoek en de omliggende helderheid beïnvloed, wat een uitstekend zicht verzekert. Het monitorpaneel werd speciaal ontworpen om de machinist te helpen bij het gebruik van een elektrische machine. Informatie zoals de batterijlading, het huidige stroomverbruik en energiebesparingstips worden weergegeven. Er worden ook tal van andere energiegerelateerde statusgegevens verstrekt.



Batterijstatus en onmiddellijk stroomverbruik (eco-meter)

Geeft weer hoeveel stroom de laatste drie seconden werd verbruikt en vormt een leidraad voor energiebesparende maatregelen.



Bedieningsmodi

Selecteer vlot de bedieningsmodus in functie van het uit te voeren werk.



Historiek stroomverbruik

Controleer de historie van het stroomverbruik over de laatste 12 uren of één week.



Batterijlading

Het laden start automatisch zodra de laadkabel op de machine wordt aangesloten.

Informatie- en communicatietechnologie



Kennis

Op alle belangrijke vragen over uw machines krijgt u vlot antwoord: wat doen ze, wanneer zijn er werkzaamheden verricht, waar bevinden ze zich, hoe kunnen ze efficiënter worden gebruikt en wanneer moet er onderhoud worden uitgevoerd. Gegevens over de prestaties worden via draadloze communicatietechnologie (satelliet, GPRS of 4G, afhankelijk van de model) van uw machine naar uw computer en uw Komatsu-importeur gestuurd, die de gegevens op een specialistische manier kan analyseren.

Gemak

Met Komtrax kunt u uw machinepark gemakkelijk beheren, waar u ook bent. De gegevens worden geanalyseerd en in kaarten, lijsten, grafieken en diagrammen weergegeven die u intuïtief kunt gebruiken. Zo kunt u anticiperen op het soort onderhoudsbeurt en de onderdelen die uw machines nodig hebben of problemen aanpakken voordat de technici van Komatsu ter plaatse zijn.



De oplossing voor hogere productiviteit

Komtrax is het nieuwste van het nieuwste op het gebied van draadloze controletechnologie. Via PC, smartphone of tablet verkrijgt u hiermee duidelijke informatie over uw machinepark en uitrusting, zodat u de kosten kunt drukken en optimale prestaties uit uw machines kunt halen. Dit geïntegreerd, ondersteunend netwerk maakt proactief en preventief onderhoud mogelijk, wat aanzienlijke productiviteit kan opleveren.

Vermogen

Met de gedetailleerde informatie die Komtrax dag en nacht, dag in dag uit levert, heeft u het vermogen om beter dagelijkse en beslissingen op lange termijn te nemen – zonder extra kosten. U kunt anticiperen op problemen, onderhoudsschema's aanpassen, stilstand tot een minimum beperken en ervoor zorgen dat uw machines op de juiste plek blijven, namelijk op de locaties waar ze werken.



Gemakkelijk onderhoud



Aanzienlijk minder dagelijkse inspecties en regelmatig onderhoud

Zonder motor- of brandstofinspectiepunten zijn er aanzienlijk minder dagelijkse inspecties en regelmatig onderhoud nodig. De elektrische motor met luchtkoeling maakt geen gebruik van koelvloeistof die tijdens de dagelijkse en regelmatige inspecties moet worden gecontroleerd of bijgevuld. Het onderhoud kan in alle gemoedsrust worden uitgevoerd zonder risico op olie- of waterlekken.



Hoogspanningszone



Kantelbare vloer

De canopyvloer en de bedieningsruimte kunnen samen worden gekanteld als er grote onderhoudswerkzaamheden nodig zijn.

Volledige scheiding tussen de zones voor dagelijkse inspectie en de hoogspanningszone

De dagelijkse inspectiezones en de hoogspanningszone zijn volledig gescheiden, waarbij de laatste achterin het chassis werd samengebracht. Dagelijkse inspecties kunnen veilig worden uitgevoerd zonder op te letten voor hoogspanningsbronnen.

Uitermate betrouwbaar en veilig



Veilige en beproefde elektrische onderdelen

Het elektrisch systeem van de PC33E-6 is uitgerust met robuuste, beschermde en trilbestendige onderdelen. Samen met de hoogbeveiligde LFP-lithiumbatterij zorgen die voor betrouwbaarheid en veiligheid.

X-frame

Het X-frame verzekert maximale drukbestendigheid en optimale drukverdeling. De vorm van dit frame bezorgt de machine meer stevigheid en betrouwbaarheid. Verder vergemakkelijkt het de regelmatige reiniging van het onderwagen en de verwijdering van vuil.

Kleinste zwenkradius

Dankzij de korte overhang met een zwenkstraal van 1020 mm achteraan waarbij de achterkant minimaal boven de rupsbanden uitsteekt (240 mm), kan de machinist zich in beperkte ruimtes op het werk concentreren.

Canopy met twee stijlen

De canopy met twee stijlen en stalen dak voldoet aan de normen ROPS (ISO 3471) en OPG (ISO 10262). Hij verzekert een uitstekend en onbelemmerd voorwaarts zicht.

ID-sleutel

De motor kan niet starten als de sleutel niet voor de machine werd geregistreerd, wat het risico op machinediefstal beperkt.



Noodstop-schakelaar voor de motor



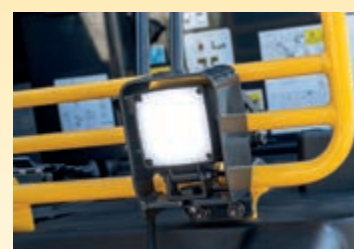
Indicatielampen voor veiligheidsgordel en motorstop systeem



ID-sleutel (start-sleutel met geregistreerde ID)



Slangbreukbeveiliging op hef- en armcilinders



Standaard LED werkklampen

Specificaties

Elektrisch systeem

Bedrijfsspanning	115 V
Accu's	
Type	Komatsu Lithium-ion batterijpakket LFP technologie
Capaciteit	35 kWh / 302 Ah
Gebruiksduur*	ongeveer 3 uur
Oplaadduur (20 tot 100%)*	ongeveer 1,8 uur

* Naargelang de toepassing, de temperatuur enz.

Elektrische motor

Type	Draaistroommotor met permanente magneet
Motorvermogen	
bij nominaal motortoerental	17,4 kW
max. koppel / motortoerental	88,5 Nm / 1320 tpm

Batterijlader

Type	Externe snellader
Invoerstroomsterkte	37 A
Invoerspanning	400 V
Invoerstekkerstype	CEE 63 A
Gewicht	125 kg (incl. 4 m kabel)

Hydraulisch systeem

Type	Komatsu CLSS
Hoofdpomp	2 × plunjerpomp met variabele capaciteit
Max. debiet van de pomp	35,7 × 2 + 18,7 + 9,9 l/min
Max. bedrijfsdruk	26,0 MPa (260 bar)
Hydraulische motoren	
Rijden	2 × plunjermotor met variabele capaciteit
Zwenken	1 × plunjermotor met vaste capaciteit
Hydraulische cilinders (boring x slag)	
Giek	85 × 550 mm
Arm	75 × 495 mm
Bak	65 × 490 mm
Arm beweging	80 × 500 mm
Blad	85 × 135 mm
Graafkracht bak (ISO 6015)	2942 daN (3000 kg)
Kracht van de arm (ISO 6015)	1491 daN (1520 kg)

Zwenksysteem

Het zwenken wordt geregeld door een axiale plunjermotor. Draaikrans met rollager en inductiegeharde binnenvertanding. Centrale smering.

Zwenksnelheid	9,0 tpm
---------------	---------

Rijaandrijving en reminrichting

Stuurinrichting	Twee hendels met pedalen dragen bij tot volledige onafhankelijke controle over elke ketting
Rijmotor	Hydrostatisch
Hydraulische motoren	2 × axiale plunjermotor
Reductie	Planetaire tandreductiekast
Max. rijsnelheid Lo / Hi	2,6 / 4,6 km/h
Max. trekkracht	3335 daN (3400 kgf)

Onderwagen

Constructie	Centraal X-frame met kastvormige kettingframes
Looprollen (aan elke zijde)	4
Draagrollen (aan elke zijde)	1
Breedte van de rupsplaat	300 mm
Gronddruk (standaard)	0,33 kg/cm ²

Milieu

Motoruitstoot	Zero
Geluidsniveaus	
LwA Extern geluid	92 dB(A) (2000/14/EC Stage II)
LpA Geluid machinist	75 dB(A) (ISO 6396 dynamisch)
Trillingsniveaus (EN 12096:1997)	
Hand/arm	≤ 2,5 m/s ² (onzekerheidsfactor K = 0,58 m/s ²)
Lichaam	≤ 0,5 m/s ² (onzekerheidsfactor K = 0,22 m/s ²)

Bedrijfgewicht (benaderend)

Rubber rupsbanden	3620 kg
-------------------	---------

Bedrijfgewicht, incl. canopy, gespecificeerde uitrustingsstukken, machinist en standaarduitrusting.

Bijulcapaciteiten tijdens onderhoud

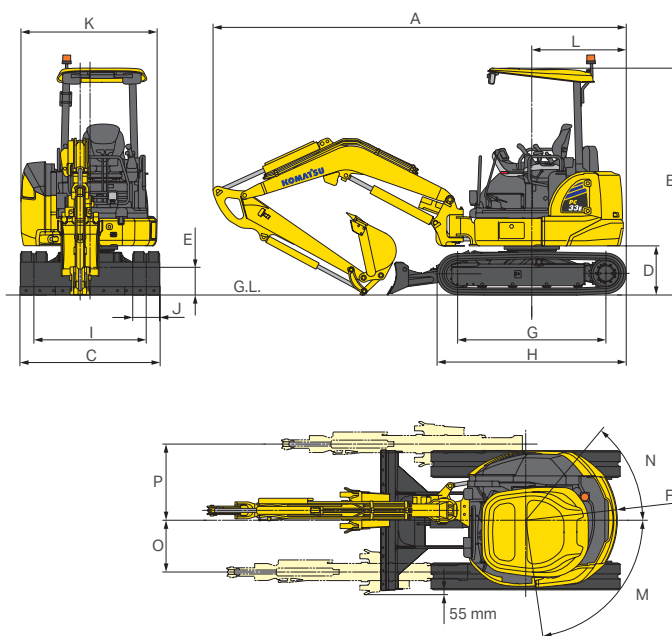
Hydraulisch systeem	34 l
---------------------	------

Afmetingen van de machine

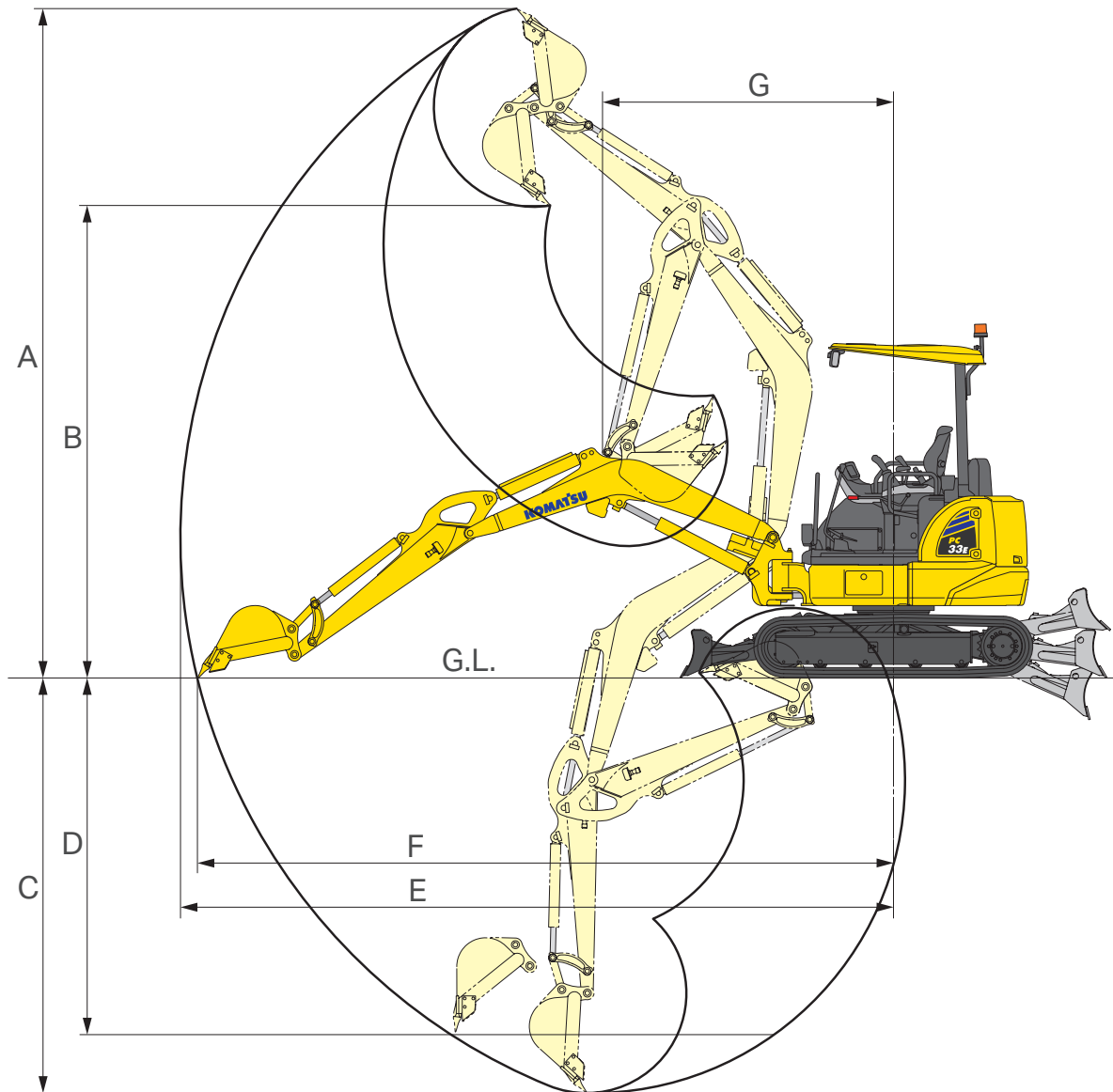
Gieklengte	mm	2285
Armlengte	mm	1610
A Totale lengte	mm	4600
B Totale hoogte	mm	2520
C Total breedte	mm	1560
D Speling onder machineframe	mm	545
E Vrije hoogte boven de grond van het gestel	mm	305
F Zwenkstraal achterdeel	mm	1020
G Lengte van de rupsen op de grond	mm	1650
H Totale lengte van de rupsen	mm	2105
I Spoorbreedte	mm	1250
J Breedte van de rupsplaat	mm	300
K Volle breedte van de bovenstructuur	mm	1515
L Afstand, zwenkmiddelpunt tot achterzijde	mm	1050
M/N Zwenkhoek giek	°	80/50
O Giek offset, links	mm	580
P Giek offset, rechts	mm	845

Blad

Type	Elektrogelaste structuur uit één stuk
Breedte × hoogte	1560 × 365 mm
Blad, max. hefhoogte	360 mm
Blad, max. graafdiepte	310 mm

**Afmetingen batterijlader**

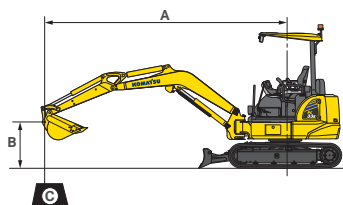
Werkbereik



Werkbereik

Giekengte	mm	2285
Armlengte	mm	1610
A Max. graafhoogte	mm	5070
B Max. storthoogte	mm	3580
C Max. graafdiepte	mm	3130
D Max. graafdiepte voor verticale wand	mm	2770
E Max. graafbereik	mm	5390
F Max. graafbereik op maaiveldhoogte	mm	5215
G Min. zwenkradius	mm	2190
Min. zwenkradius met arm beweging	mm	1665

Hefvermogens



A – Bereik vanaf zwenkmiddelpunt

B – Hoogte bakhaak

C – Hefvermogens

– Hefvermogen over voorkant

– Hefvermogen over zijkant

– Hefvermogen bij maximaal bereik

Met canopy, rubber rupsbanden 300 mm, 63 kg bak, dozerblad omhoog

Armlengte	A				4,0 m		3,0 m		2,0 m	
	B									
1610 mm	3,0 m	kg	490	390	510	410				
	2,0 m	kg	410	330	500	410	820	660		
	1,0 m	kg	380	300	490	390	770	610		
	0 m	kg	400	320	470	380	740	580	990	990
	-1,0 m	kg	470	370	470	370	730	570	990	990

Met canopy, rubber rupsbanden 300 mm, 63 kg bak, dozerblad omlaag

Armlengte	A				4,0 m		3,0 m		2,0 m	
	B									
1610 mm	3,0 m	kg	*620	390	*750	410				
	2,0 m	kg	*620	330	*870	410	*970	660		
	1,0 m	kg	*670	300	*990	390	*990	610		
	0 m	kg	*800	320	*990	380	*990	580	990	990
	-1,0 m	kg	*960	370	*960	370	*990	570	990	990

Hefvermogens zijn gebaseerd op ISO standaard 10567. Hefvermogens overschrijden de volgende percentages niet: 87% van het hydraulisch vermogen, 75% van het kantelvermogen. Graafmachines die worden gebruikt voor hefwerkzaamheden moeten voldoen aan de ter plekke geldende voorschriften en moeten voorzien zijn van slangbreukbeveiligingen (op giek en arm) en een waarschuwingsalarm bij overbelasting conform EN474-5.

- De waarden voorzien van een asterisk (*) zijn beperkt door het hydraulische systeem.
- Berekeningen zijn gebaseerd op een machine op een stabiele en vlakke ondergrond.
- Het hefpunt is een hypothetische haak geplaatst achter de bak.



Standaard en optionele uitrusting

Motor

Draaistroommotor met permanente magneet	●
Automatische toerentalverlaging	●
Automatische motorstop	●
Motorregelknop	●

Batterijsysteem

Lithium-ionbatterij 35 kWh / 302 Ah	●
Off-board 400 V snellader	●
Oplaadkabel (4 m)	●

Hydraulisch systeem

8-werkstanden selectiesysteem: powerstand, economystand, brekerstand, power- en economystand voor uitrustingsstukken en hefstand	●
Verstelbare bedieningshendel voor arm-, bak-, hef- en zwenkbeweging met proportionele bediening voor uitrustingsstukken	●
PPC besturingshendel en -pedalen voor sturen en rijden	●
Hydraulische functie voor hamer of dubbelwerkend uitrustingsstuk over de giek en arm (HCU-A)	●
2-traps automaat	●
Overdrukklep op servicespoel	●

Onderwagen

Rubber rupsbanden 300 mm	●
--------------------------	---

Canopy

ROPS (ISO 3471) / OPG (ISO 10262) niveau 1 canopy met vloermat	●
Instelbare stoel met luchtvering en oprolbare veiligheidsgordel	●
Monitorpaneel van 3,5" met kleurenscherm	●
12 Volt voeding	●
Bekerhouder	●

Onderhoud

Multi-functionele, video-compatible kleurenmonitor met beheers- en bewakingsysteem voor de werkuitrusting (EMMS) en rendementsadvies	●
Hoofdschakelaar accu	●
Komtrax – Draadloos Komatsu-monitoringsysteem (4G)	●

Veiligheidsvoorzieningen

Elektrische claxon	●
Slangbreukbeveiliging op hef- en armcilinders	●
Noodstopchakelaar voor de motor	●
Neutraalstand herkenningssysteem	●
Overlast signalering	●
Achteruitkijkspiegels (links en rechts)	●
Gordel met verklikker	●
Achteruitrijalarm	●
ID-sleutel (start sleutel met geregistreerde ID)	●

Verlichting

LED-werklamp op giek	●
LED-werklamp op de onderzijde van de canopy	●
Zwaailicht	●

Werkuitrusting

Giek	●
Blad	●
Beschermkap voor de hefcilinder	●
Bescherming voor slangbreukbeveiliging op hef- en armcilinder	●
1610 mm graafarm	●
Drukstuk met hyssoog	○

Andere uitrusting

Standaard kleurengamma en stickers	●
Bedieningshandleiding en onderdelenboek	●
Kogelkraan op bakcilinder voor gebruik van grijper	○
Beschermlaag voor zeetransport	○

Andere uitrusting beschikbaar op aanvraag

- standaard uitrusting
- optionele uitrusting



Komatsu levert ook een breed gamma uitrustingsstukken. Uw Komatsu-dealer staat klaar om u in de keuze van de beste opties bij te staan.

Deze brochure bevat mogelijk uitrustingen en opties die niet in uw land beschikbaar zijn. Gelieve contact op te nemen met uw plaatselijke Komatsu-verdeler voor meer informatie. Materialen en technische gegevens kunnen worden gewijzigd zonder voorafgaande kennisgeving.

Uw Komatsu-partner:

KOMATSU

[komatsu.eu](https://www.komatsu.eu)

