

# KOMATSU

## PC80MR-5

*EU Stage V motor*

**MIDI-GRAAFMACHINE**

PC80



**MOTORVERMOGEN**

46,2 kW / 62 PK @ 2.200 tpm

**OPERATIONEEL GEWICHT**

8.000 - 8.270 kg

**BAKCAPACITEIT**

0,13 - 0,27 m<sup>3</sup>

## Externe kenmerken

PG80MR-5



### **MOTORVERMOGEN**

46,2 kW / 62 PK @ 2.200 tpm

### **OPERATIONEEL GEWICHT**

8.000 - 8.270 kg

### **BAKCAPACITEIT**

0,13 - 0,27 m<sup>3</sup>





## EFFICIËNTER BRANDSTOFVERBRUIK EN MILIEUVRIENDELIJKER

### *Krachtig en milieuvriendelijk*

- Motor met laag brandstofverbruik die voldoet aan de EU-emissievoorschriften Stage V
- Komatsu brandstofbesparingstechnologie
- 6 selecteerbare werkmodi
- Automatische toerentalverlaging en motorstop
- Motortoerental regelknop

### *Maximaal comfort*

- Nieuwe cabine
- Verbeterd bedieningsgemak
- Multifunctionele monitor met 3,5" LCD-kleurenbeeldscherm met hoge resolutie
- Meerdere accessoires rond de bestuurdersstoel

### *Maximale efficiëntie*

- Nieuw, verbeterd ontwerp van het dozerblad
- Standaard voorzien van een enkel- of dubbelwerkende hydraulische functie voor uitrustingsstukken en een hydraulische snelwisselfunctie
- Tweede hydraulische functie (optie)
- Roadliner wegenrups (optie)

### *Veiligheid eerst*

- Neutraalstand herkenningssysteem
- Noodstopshakelaar voor de motor
- Gordel met verklikker
- Brede vastsjorpunten voor transport

### *Gemakkelijk onderhoud*

- Wijd openklapbare motorkap
- Onderhoudsinformatie op de monitor

### *KOMTRAX*

- Draadloos Komatsu-monitorsysteem
- 4G mobiele communicatie
- Geïntegreerde communicatieantenne



# Krachtig en milieuvriendelijk



## Werken in nauwe ruimtes

De nieuwe PC80MR-5 met korte draaicirkel levert optimale kracht en graafsnelheid en dit zelfs in besloten ruimtes waar de traditionele machines niet ingezet kunnen worden: binnenplaatsen, wegwerkzaamheden, sloopwerken, rioleringen, enz. Zijn robuustheid en uitstekende stabiliteit garanderen maximale veiligheid voor de machinist en optimale betrouwbaarheid in alle situaties.

## Komatsu CLSS

Het CLSS (Closed-centre Load Sensing System) hydraulisch circuit garandeert vermogen, snelheid en een perfecte bediening bij alle bewegingen, ook gecombineerde bewegingen. Dankzij de combinatie van de variabele pomp en het CLSS kan de machinist alle bewegingen 100% efficiënt uitvoeren, ongeacht de belasting of het toerental.

## 6 werkmodi

De machinist kan al naargelang de belasting kiezen uit wel 6 werkmodi met bijbehorende instellingen voor het motortoerental, de pompoutput en de systeemdruk. Prioriteit kan worden gegeven aan ofwel de snelheid, voor hogere productiviteit, ofwel aan het brandstofverbruik, voor lichtere toepassingen.



## Maximale efficiëntie

### Machine op maat

Dankzij de vele configuraties die mogelijk zijn, kunt u de machine dusdanig samenstellen dat hij geschikt is voor het juiste werk: lange of korte graafarm, rupsen in rubber, staal of roadliners. Bovendien kunnen dankzij de enkel- en dubbelwerkende hydraulische functie diverse uitrustingsstukken gebruikt worden, bv. een hamer, grijper, grondboor, enz.

### Electronisch controlesysteem

Het brandstofverbruik van de PC80MR-5 is met tot wel 10% verminderd. De motor en het hydraulisch systeem worden optimaal geregeld overeenkomstig de werkomstandigheden. Door vermindering van de hydraulische verliezen zijn zowel het brandstofverbruik als de impact op het milieu verminderd.

### Automatische toerentalverlaging en automatische motorstop

Deze beide functies zijn standaard. De automatische toerentalverlaging zorgt ervoor dat het motortoerental automatisch vermindert enkele seconden nadat de hendel van de werkuitrusting in de stand neutraal is gezet. De automatische motorstop laat de motor na een vooraf ingestelde tijd automatische stilvallen om onnodig brandstofverbruik te verminderen.



*Nieuw, verbeterd ontwerp van het dozerblad*



*Standaard enkel- of dubbelwerkende hydraulische functie voor uitrustingsstukken en hydraulische snelwisselfunctie*



*Door een kleinere zwenkradius voor en een zwenkfunctie voor de giek is het graven van sleuven een makkie*

# Maximaal comfort

## Een optimale werkomgeving

Ondanks zijn compacte formaat biedt de PC80MR-5 een ongeëvenaard comfort. De stille, ruime, ergonomische en comfortabele cabine is ontwikkeld met een bijzonder oog voor details. Speciale aandacht is gegeven aan de machinist: Ergonomische, specifieke PPC-besturing en een efficiënt airconditioning- en ventilatiesysteem dat een optimaal thermisch comfort garandeert. Dankzij de aanzienlijk grotere cabinedeur is de cabine vlotter toegankelijk.

## Optimale uitrusting voor de machinist

Proportionele bedieningsknoppen zijn standaard met het oog op een veilige en nauwkeurige bediening van de uitrustingsstukken. De regelknop voor de brandstofregeling zorgt voor een eenvoudige bediening en vlotte aanpassing van het motortoerental. Dankzij het automatisch schakelen tijdens het rijden is de machine soepel en efficiënt te besturen. Wanneer u op de snelheidsselectieknop op de bladbesturingshendel drukt, wordt gekozen rijden met een 2-traps automaat of rijden in de 1e versnelling voor een vlotte schakeling tijdens bladbediening. Verder is in de cabine ook een 12 volt-aansluiting aanwezig.

## Nieuwe multifunctionele monitor met meer informatie

De HD LCD-monitor van 3,5" biedt een uitstekend zicht. Het HD LCD-scherm wordt minder door de kijkhoek en de omliggende helderheid beïnvloed, wat een uitstekend zicht verzekert. Diverse signalen alsook machinegegevens worden in een eenvoudig formaat weergegeven. Verder wordt ook nuttige informatie zoals operationele gegevens, machine-instellingen en onderhoudsdata vermeld. De machinist kan makkelijk van scherm wisselen.



Nieuwe scharnierende deur voor vlottere toegankelijkheid



# KOMTRAX

## De oplossing voor hogere productiviteit

KOMTRAX is het nieuwste van het nieuwste op het gebied van draadloze controletechnologie. Via PC, smartphone of tablet verkrijgt u hiermee duidelijke informatie over uw machinepark en uitrusting, zodat u de kosten kunt drukken en optimale prestaties uit uw machines kunt halen. Dit geïntegreerd, ondersteunend netwerk maakt proactief en preventief onderhoud mogelijk, wat aanzienlijke productiviteit kan opleveren.



## Kennis

Op alle belangrijke vragen over uw machines krijgt u vlot antwoord: wat doen ze, wanneer zijn er werkzaamheden verricht, waar bevinden ze zich, hoe kunnen ze efficiënter worden gebruikt en wanneer moet er onderhoud worden uitgevoerd. Gegevens over de prestaties worden via draadloze communicatietechnologie (satelliet, GPRS of 4G, afhankelijk van de model) van uw machine naar uw computer en uw Komatsu-importeur gestuurd, die de gegevens op een specialistische manier kan analyseren.

## Vermogen

Met de gedetailleerde informatie die KOMTRAX dag en nacht, dag in dag uit levert, heeft u het vermogen om beter dagelijkse en beslissingen op lange termijn te nemen – zonder extra kosten. U kunt anticiperen op problemen, onderhoudsschema's aanpassen, stilstand tot een minimum beperken en ervoor zorgen dat uw machines op de juiste plek blijven, namelijk op de locaties waar ze werken.

## Gemak

Met KOMTRAX kunt u uw machinepark gemakkelijk beheren, waar u ook bent. De gegevens worden geanalyseerd en in kaarten, lijsten, grafieken en diagrammen weergegeven die u intuïtief kunt gebruiken. Zo kunt u anticiperen op het soort onderhoudsbeurt en de onderdelen die uw machines nodig hebben of problemen aanpakken voordat de technici van Komatsu ter plaatse zijn.



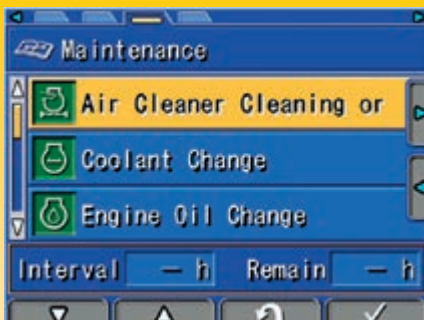
# Gemakkelijk onderhoud

## Zeer onderhoudsvriendelijk

Komatsu heeft de PC80MR-5 zo ontworpen dat alle centrale onderhoudspunten eenvoudig toegankelijk zijn. Daardoor worden routine-onderhoud en andere onderhoudsbeurten minder snel overgeslagen en als gevolg daarvan kunnen onkosten door stilstand worden voorkomen. De radiator, nakoeler en oliekoeler zijn gemaakt van aluminium om de efficiency te verhogen en zijn parallel gemonteerd, zodat ze sneller kunnen worden gereinigd. De brandstof- en oliefilters en de brandstof aftapplug zijn decentraal gemonteerd en eenvoudig toegankelijk.

## Oliefilters met lange levensduur

Het originele hydraulische oliefilter van Komatsu maakt gebruik van hoog kwalitatief filtermateriaal met lange vervangingsintervallen, wat een aanzienlijke besparing in de onderhoudskosten oplevert.



Op het multifunctionele monitorscherm krijgt de machinist onderhouds- en service-informatie te zien



Verbeterde toegang voor onderhoud



Royale opbergruimte onder de cabine



# Uitermate betrouwbaar en veilig

## Kleinste zwenkradius

Dankzij de extra kleine zwenkradius waarbij de achterkant minimaal buiten de rupsbanden uitsteekt (270 mm), kan de machinist zich in beperkte ruimtes op het werk concentreren.

## Onderhoudsmonitor

Alle onderhouds- en servicewerkzaamheden kunnen op de monitor gevolgd worden. Wanneer de resterende tijd vóór een onderhoudsinterval onder 30 uur zakt, verschijnt op het scherm een verklikkerlichtje voor het onderhoud.

## Kantelstuk-optie

Deze machine is uitgerust met specifiek leidingwerk voor een kantelstuk en een dubbelwerkende hydraulische snelwisselfunctie. Het kantelstuk is een uitrustingsstuk met bewezen betrouwbaarheid welke de machine nog veelzijdiger maakt. Het leidingwerk wordt over de arm heen geleid voor een betere bescherming en een duurzaam ontwerp.



Noodstopchakelaar



Indicatielampen voor veiligheidsgordel en motorstop systeem



Slangbreukbeveiliging op hef- en armcilinders

# Specificaties PC80MR-5E0

## MOTOR

Model	Komatsu 4D98E-5SFB
Type	Watergekoeld, 4-takt, directe dieselinjectie
Motorvermogen	
bij een motortoerental van	2.200 tpm
ISO 14396	46,2 kW / 62 PK
ISO 9249 (nettovermogen)	44,2 kW / 59 PK
Aantal cilinders	4
Boring × slag	98 × 110 mm
Cilinderinhoud	3.319 cm <sup>3</sup>
Max. koppel / motortoerental	235 Nm / 1.400 tpm
Type luchtfilter	Droog
Brandstof	Diesel, conform EN 590. Geschikt voor paraffinische brandstof (HVO, GTL, BTL), conform EN 15940:2016

## HYDRAULISCH SYSTEEM

Type	Komatsu CLSS
Hoofdpompen	
Pomp voor	Giek, arm, bak en rijden
Type	Axiale plunjermotor met variabele capaciteit
Maximaal debiet van de pomp	178 l/min
Max. bedrijfsdruk	26,5 MPa (270 bar)
Pomp voor	Zwenken en blad
Type	Tandwielpomp met vaste capaciteit
Maximaal debiet van de pomp	72 l/min
Max. bedrijfsdruk	20 MPa (204 bar)
Extra hydraulisch debiet (optie)	125 l/min
Instelling overdrukklep	
Zwenken en blad	20 MPa (204 kg/cm <sup>2</sup> )
Rijden en werkuitrusting	26,5 MPa (270 kg/cm <sup>2</sup> )
Graafkracht bak (ISO 6015)	5.855 daN (5.970 kgf)
Kracht van de arm (ISO 6015)	3.913 daN (3.990 kgf)

## BEDRIJFSGEWICHT (BENADEREND)

	Eendelige giek	Tweedelige giek
Optionele uitrusting	8.090 kg	8.270 kg
Rubber rupsbanden	8.000 kg	8.180 kg
Roadliners	8.070 kg	8.250 kg

Bedrijfsgegewicht, inclusief arm van 1.650 mm, bak van 0,20 m<sup>3</sup> (ISO 7451), blad, machinist, vloeistoffen, gevulde tank en standaarduitrusting (ISO 6016).

## BAKKEN

Bakcapaciteit	0,128 m <sup>3</sup>	0,171 m <sup>3</sup>	0,2 m <sup>3</sup>	0,232 m <sup>3</sup>	0,265 m <sup>3</sup>
Breedte	400 mm	500 mm	600 mm	700 mm	800 mm
Gewicht	130 kg	142 kg	155 kg	168 kg	180 kg

## RIJAANDRIJVING EN REMINRICHTING

Stuurinrichting	Twee hendels met pedalen dragen bij tot volledige onafhankelijke controle over elke rups
Rijmotor	Hydrostatisch
Hydraulische motoren	Axiale plunjermotor met variabele capaciteit
Parkeerrem	Mechanische schijfrem
Max. rijsnelheid	
Lo / Hi	2,9 / 4,9 km/h
Max. trekkracht	7.279 daN (7.420 kgf)

## ONDERSTEL

Constructie	Centraal X-frame met kastvormige rupsbandframes
Rupsplaten	
Looprollen (aan elke zijde)	5
Draagrollen (aan elke zijde)	1
Rupsplaten (aan elke kant)	39
Breedte van de rupsplaat	450 mm
Gronddruk (standaard)	0,36 kg/cm <sup>2</sup>

## ZWENKSYSTEEM

Aangedreven door	Hydraulische motor
Zwenkreductie	Dubbele epicyclische reductie
Smering draaicirkel	In olie gedompeld
Zwenkremmen	Automatisch, met in olie gedompelde schijven
Zwenksnelheid	10,0 tpm

## BLAD

Breedte × hoogte	2.250 × 464 mm
Blad, max. hefhoogte	473 mm
Blad, max. graafdiepte	470 mm

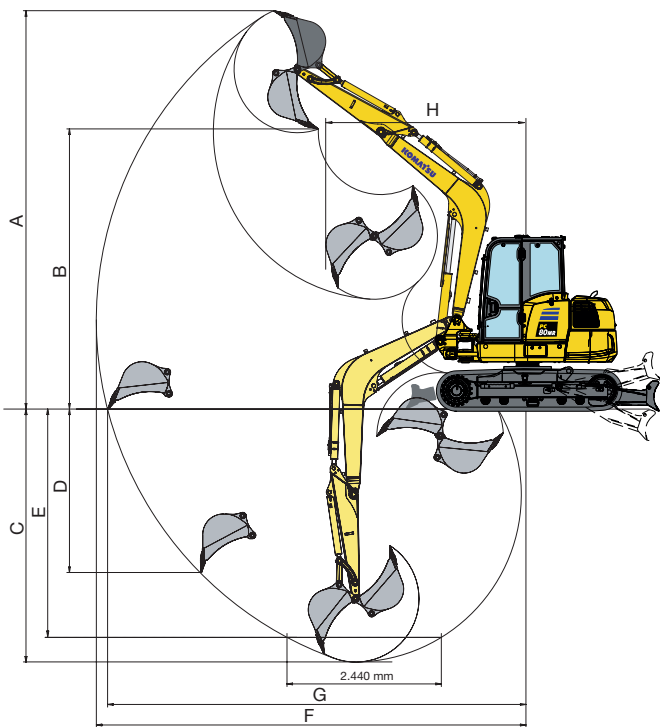
## BIJVULCAPACITEITEN TIJDENS ONDERHOUD

Brandstoffank	110 l
Radiator	11,6 l
Motorolie	9,0 l
Hydraulische tank	65 l

## MILIEU

Motoruitstoot	Voldoet volledig aan de EU Stage V uitstootemissionormen
Geluidsniveaus	
LwA Extern geluid	98 dB(A) (2000/14/EC Stage II)
LpA Geluid machinist	73 dB(A) (ISO 6396 dynamisch)
Trillingsniveaus (EN 12096:1997)	
Hand/arm	≤ 2,5 m/s <sup>2</sup> (onzekerheidsfactor K = 1,2 m/s <sup>2</sup> )
Lichaam	≤ 0,5 m/s <sup>2</sup> (onzekerheidsfactor K = 0,2 m/s <sup>2</sup> )
Bevat het gefluoreerde broeikasgas HFC-134a (GWP 1430). Hoeveelheid gas 1,1 kg, CO <sub>2</sub> -equivalent 1,57 t.	

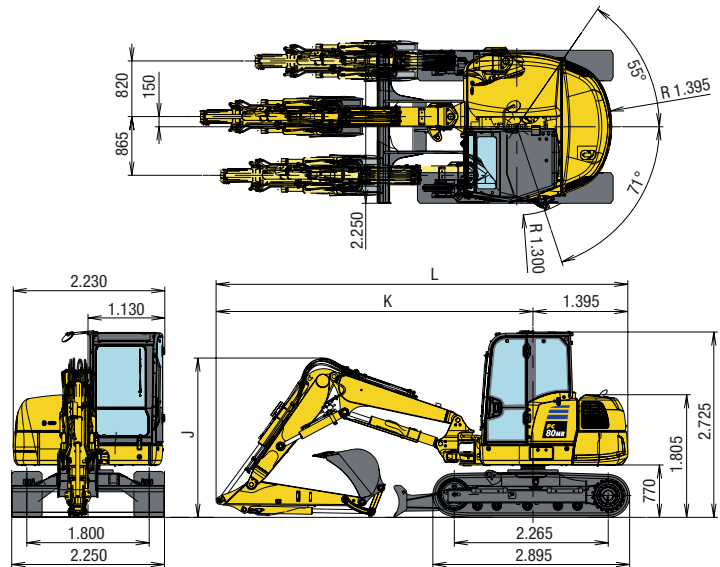




EENDELIGE GIEK

TWEEDELIGE GIEK

	Armlengte 1.650 mm	Armlengte 2.000 mm	Armlengte 1.650 mm	Armlengte 2.000 mm
J	2.210 mm	2.620 mm	2.345 mm	2.565 mm
K	4.665 mm	4.865 mm	4.660 mm	4.900 mm
L	6.060 mm	6.260 mm	6.055 mm	6.295 mm



WERKBEREIK

	Armlengte	EENDELIGE GIEK		TWEEDELIGE GIEK	
		1.650 mm	2.000 mm	1.650 mm	2.000 mm
A	Max. graafhoogte	6.315 mm	6.560 mm	7.585 mm	7.915 mm
B	Max. storthoogte	4.390 mm	4.620 mm	5.600 mm	5.925 mm
C	Max. graafdiepte	3.975 mm	4.325 mm	3.980 mm	4.335 mm
D	Max. graafdiepte voor verticale wand	2.885 mm	3.215 mm	3.140 mm	3.450 mm
E	Max. graafdiepte voor 2,44 m vlakke vloer	3.620 mm	4.015 mm	3.820 mm	4.180 mm
F	Max. graafbereik	6.775 mm	7.120 mm	7.380 mm	7.725 mm
G	Max. graafbereik op maaiveldhoogte	6.595 mm	6.945 mm	7.215 mm	7.570 mm
H	Min. zwenkradius (bij max. giekzwenk)	2.730 (1.925) mm	2.755 (1.945) mm	2.565 (1.755) mm	2.630 (1.820) mm

HEFVERMOGENS

Eendelige giek, dozerblad omhoog, 151 kg bak

Armlengte	A		Max.		5,0 m		4,0 m		3,0 m	
	B									
1.650 mm	4,5 m	kg	1.360	1.070						
	3,0 m	kg	1.010	780	1.270	990	*1.533	1.470		
	1,5 m	kg	910	690	1.200	930	1.710	1.330	2.700	2.080
	0,0 m	kg	940	710	1.150	880	1.610	1.240	2.550	1.930
	-1,5 m	kg	1.170	890			1.600	1.020	2.550	1.940
	-3,0 m	kg	*1.970	*1.970					*1.980	*1.980
2.000 mm	4,5 m	kg	1.170	920	1.139	1.030				
	3,0 m	kg	900	620	1.280	1.000				
	1,5 m	kg	820	620	1.210	930	1.730	1.350	2.770	2.140
	0,0 m	kg	840	568	1.140	812	1.610	1.230	2.275	1.728
	-1,5 m	kg	1.000	685	1.110	794	1.570	1.200	2.248	1.701
	-3,0 m	kg	1.770	1.226					2.328	1.773

Tweedelige giek, dozerblad omhoog, 151 kg bak

Armlengte	A		Max.		5,0 m		4,0 m		3,0 m	
	B									
1.650 mm	4,5 m	kg	818	608	1.103	896	*1.103	1.354		
	3,0 m	kg	630	473	983	795	1.504	1.223	2.860	2.210
	1,5 m	kg	555	375	885	656	1.260	1.005		
	0,0 m	kg	584	406	860	651	1.279	950	*1.960	1.660
	-1,5 m	kg	701	496	860	651	1.288	950	2.320	1.700
	-3,0 m	kg							459	*461
2.000 mm	4,5 m	kg	465	630	*1.550	980	*1.720	1.510		
	3,0 m	kg	341	490	*1.710	920	*2.100	1.380	*2.250	*2.250
	1,5 m	kg	296	430	*1.930	810	*2.640	1.170		
	0,0 m	kg	322	440	*1.847	730	*2.185	1.040	*1.990	1.630
	-1,5 m	kg	380	530	*1.519	720	*1.766	1.020	*2.950	1.660
	-3,0 m	kg	270	*520			*806	*1.000	*1.240	*1.240

- A Bereik vanaf zwenkmiddelpunt
- B Hoogte bakhaak
- Hefvermogen over voorkant
- Hefvermogen over zijkant

Hefcapaciteit incl. bak, baklink en bakcilinder

Hefvermogens zijn gebaseerd op ISO standaard 10567. Hefvermogens overschrijden de volgende percentages niet: 87% van het hydraulisch vermogen, 75% van het kantelvermogen. Graafmachines die worden gebruikt voor hefwerkzaamheden moeten voldoen aan de ter plekke geldende voorschriften en moeten voorzien zijn van slangbreukbeveiligingen (op giek en arm) en een waarschuwingsalarm bij overbelasting conform EN474-5.

- De waarden voorzien van een asterisk (\*) zijn beperkt door het hydraulische systeem.
- Berekeningen zijn gebaseerd op een machine op een stabiele en vlakke ondergrond.
- Het hefpunt is een hypothetische haak geplaatst achter de bak.

# Standaard en optionele uitrusting

## MOTOR

Komatsu 4D98E-5SFB watergekoelde viertakt dieselmotor met directe brandstofinspuiting	●
Conform EU Stage V	●
DPF-deeltjesfilter	●
Motortoerental regelknop	●
Automatische toerentalverlaging	●
Automatische motorstop	●
Dynamo 12 V / 80 A	●
Startmotor 12 V / 3,0 kW	●
Accu's 12 V / 110 Ah	●

## HYDRAULISCH SYSTEEM

6-werkstanden selectiesysteem: Powerstand, economystand, brekerstand, attachment power en attachment economy mode, en hefstand	●
Verstelbare bedieningshendel voor arm-, bak-, hef- en zwenkbeweging met proportionele bediening voor uitrustingsstukken	●
PPC besturingshendel en -pedalen voor sturen en rijden	●
Hydraulische functie voor hamer en dubbelwerkende uitrustingsstukken tot giek en arm, inclusief voorbereiding voor hydraulische snelkoppeling (HCU-B)	●
Kogelkraan op bakcilinder voor gebruik van grijper	●
2-traps automaat	●
Overdrukklep op servicespoel	●
Tweede hydraulische functie (HCU-D)	○
Derde functie voor hydraulisch kantelstuk	○

## ONDERSTEL

Rubber rupsbanden 450 mm	●
Onderrolbescherming (niet voor rubber rupsbanden)	●
Roadliner wegenrups 450 mm	○
Stalen rupsplaten 450 mm	○

## CABINE

ROPS (ISO 3471) / OPG (ISO 10262) niveau 1 cabine met dakraam, ophaalbare voorruit met vergrendeling, onderste ruit, ruitenwisser, vloermat	●
Verstelbare geveerde stoel met veiligheidsgordel	●
Monitorpaneel van 3,5 inch met kleurenscherm	●
12 Volt voeding	●
Bekerhouder en tijdschriften opbergvak	●
Airconditioning	●
Radiovoorbereiding	●
Radio	○

## ONDERHOUD

Multi-functionele, video-compatibele kleurenmonitor met beheers- en bewakingssysteem voor de werkuitrusting (EMMS) en rendementsadvies	●
Hoofdschakelaar accu	●
KOMTRAX – Draadloos Komatsu-monitoringsysteem (4G)	●

## WERKUITRUSTING

Eendelige giek (3.200 mm)	●
Beschermkap voor de hefcilinder	●
1.650 mm graafarm	●
Blad	●
Veiligheidskap op de bladcilinder	●
Bescherming voor slangbreukbeveiliging op hefcilinder	●
Bescherming voor slangbreukbeveiliging op armcilinder	●
Tweedelige giek (2.240 - 4.030 mm)	○
2.000 mm graafarm	○

## VEILIGHEIDSVORZIENINGEN

Achteruitrijalarm	●
Elektrische claxon	●
Achteruitkijkspiegels (links, rechts, rechtsachter)	●
Slangbreukbeveiliging op hef- en armcilinders	●
Overlast signalering	●
Noodstopshakelaar voor de motor	●
Neutraalstand herkenningssysteem	●
Gordel met verklikker	●
Zwaailamp	●
Drukstuk met hijssoog	○

## VERLICHTING

Werklamp op giek	●
Twee werklampen op cabine vooraan	●
Werklamp op cabine achteraan	●
LED werklampen	○
Extra werklamp op giek	○
Extra LED werklamp op giek	○

## ANDERE UITRUSTING

Standaard kleurengamma en stickers	●
Bedieningshandleiding en onderdelenboek	●
Elektrische brandstofpomp met automatische afslag	●
Afdekkap onder rupsframe	○
Beschermplaat voor zeetransport	○

## UITRUSTINGSSTUKKEN

Bakken (400 - 800 mm)	○
-----------------------	---

De PC80MR-5 is uitgerust conform de veiligheidsvoorschriften van de machinerichtlijnen 89/392 EWG ff en EN474.

- standaard uitrusting
- optionele uitrusting

Uw Komatsu-partner:

# KOMATSU

**Komatsu Europe  
International N.V.**

Mechelsesteenweg 586  
B-1800 VILVOORDE (BELGIUM)  
Tel. +32-2-255 24 11  
Fax +32-2-252 19 81  
[www.komatsu.eu](http://www.komatsu.eu)

WNLSS08503 02/2023

**KOMATSU** is a trademark of Komatsu Ltd. Japan.