 **KNIKMOPS**  
ENGINEERED TO PERFORM

# KM 130

TECHNISCHE GEGEVENS



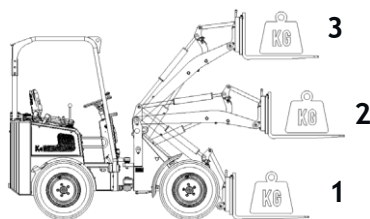
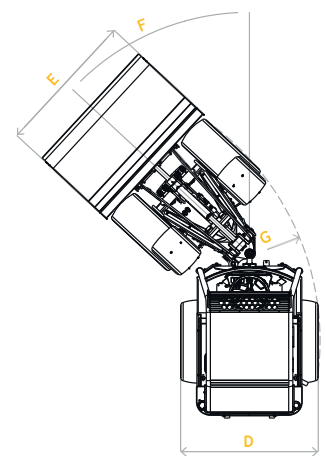
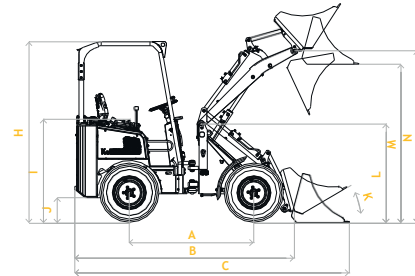


# KM 130

**KM130**

**KM130  
TE**

mm	Wielbasis	A	1550	1650
mm	Totale lengte zonder bak	B	2710	2860
mm	Totale lengte met bak	C	3390	3540
mm	Totale breedte	D	950/1250	950/1250
mm	Breedte bak	E	1000/1270	1000/1270
°	Maximale draaihoek	F	47	47
mm	Draaicirkel buitenkant	G	2400	2400
mm	Hoogte Rolbeugel /Hoogte ROPS-FOPS	H	2170/2260	2170/2260
mm	Zithoogte	I	1270	1270
mm	Bodemvrijheid	J	315	315
°	Inkiephoek vanaf grondvlak	K	30	30
mm	Hoogte giekcharnier	L	1230	1320
mm	Overlaadhoogte	M	1975	2420/3030
mm	Max. hoogte scharnier aanpik	N	2145	2590/3200
L	Inhoud brandstoftank		37	37
	Type dieselmotor (Kubota)		V1505	V1505
kw/pk	Motorvermogen		19/25	19/25
	Aantal cilinders		4	4
	Aandrijfhydrauliek		plunjerpomp	plunjerpomp
	Wiel aandrijving		plunjer motor	plunjer motor
L/min	Debiet werkhydrauliek		37	37
bar	Werkdruk hydrauliek		180	180
kg	Rijklaar gewicht zonder hulpstuk		1450	1700
kg	Hefkracht		900	875
kg	Uitbreekkracht		1000	970
km/h	Rijsnelheid		20	20



	1	2	3
KM 130 niet geknikt	1260	970	740
KM 130 TE niet geknikt Telescooparm ingeschoven	1100	840	520
KM 130 TE niet geknikt Telescooparm uitgeschoven	640	500	380

Gegevens onder voorbehoud Gebroeders Geens (01-2021)

